

**STIHL**®

# STIHL FSE 60, 71, 81

Gebrauchsanleitung  
Instruction Manual  
Notice d'emploi  
Manual de instrucciones



Skótselanvisning  
Käyttöohje  
Istruzioni d'uso  
Betjeningsvejledning  
Bruksanvisning  
Használati utasítás  
Instruções de serviço  
Handleiding  
οδηγίες χρήσης  
Instrukcja użytkowania



- Ⓓ **Gebrauchsanleitung**  
1 - 26
- ⒼⒷ **Instruction Manual**  
27 - 52
- Ⓕ **Notice d'emploi**  
53 - 79
- Ⓔ **Manual de instrucciones**  
80 - 105
- Ⓐ **Skötselanvisning**  
106 - 129
- ⒻⒺ **Käyttöohje**  
130 - 153
- Ⓘ **Istruzioni d'uso**  
154 - 179
- ⒹⓀ **Betjeningsvejledning**  
180 - 205
- Ⓐ **Bruksanvisning**  
206 - 230
- Ⓕ **Használati utasítás**  
231 - 256
- Ⓐ **Instruções de serviço**  
257 - 282
- ⒶⓁ **Handleiding**  
283 - 308
- ⒼⓇ **οδηγίες χρήσης**  
309 - 334
- ⒶⓁ **Instrukcja użytkowania**  
335 - 361

## Inhaltsverzeichnis

Zu dieser Gebrauchsanleitung	2
Sicherheitshinweise und Arbeitstechnik	2
Anwendung	7
Zulässige Kombinationen von Schneidwerkzeug, Schutz, Griff, Traggurt	9
Schaft montieren	10
Rundumgriff anbauen	10
Schutzvorrichtungen anbauen	11
Schneidwerkzeug anbauen	11
Stützrad anbauen	12
Gerät zum Kantenschneider umbauen	13
Gerät elektrisch anschließen	14
Traggurt anlegen	15
Gerät einschalten	15
Gerät ausschalten	15
Überlastschutz	16
Gerät aufbewahren	16
Mähkopf warten	16
Wartungs- und Pflegehinweise	21
Verschleiß minimieren und Schäden vermeiden	22
Wichtige Bauteile	23
Technische Daten	24
Reparaturhinweise	25
Entsorgung	25
EG Konformitätserklärung	25
Anschriften	26

Verehrte Kundin, lieber Kunde,

vielen Dank, dass Sie sich für ein Qualitätserzeugnis der Firma STIHL entschieden haben.

Dieses Produkt wurde mit modernen Fertigungsverfahren und umfangreichen Qualitätssicherungsmaßnahmen hergestellt. Wir sind bemüht alles zu tun, damit Sie mit diesem Gerät zufrieden sind und problemlos damit arbeiten können.

Wenn Sie Fragen zu Ihrem Gerät haben, wenden Sie sich bitte an Ihren Händler oder direkt an unsere Vertriebsgesellschaft.

Ihr



Dr. Nikolas Stihl

**STIHL®**

FSE 60, FSE 71, FSE 81

Diese Gebrauchsanleitung ist urheberrechtlich geschützt. Alle Rechte bleiben vorbehalten, besonders das Recht der Vervielfältigung, Übersetzung und der Verarbeitung mit elektronischen Systemen.

## Zu dieser Gebrauchsanleitung

### Bildsymbole

Sämtliche Bildsymbole, die auf dem Gerät angebracht sind, sind in dieser Gebrauchsanleitung erklärt.

### Kennzeichnung von Textabschnitten



#### **WARNUNG**

Warnung vor Unfall- und Verletzungsgefahr für Personen sowie vor schwerwiegenden Sachschäden.



#### **HINWEIS**

Warnung vor Beschädigung des Gerätes oder einzelner Bauteile.

### Technische Weiterentwicklung

STIHL arbeitet ständig an der Weiterentwicklung sämtlicher Maschinen und Geräte; Änderungen des Lieferumfanges in Form, Technik und Ausstattung müssen wir uns deshalb vorbehalten.

Aus Angaben und Abbildungen dieser Gebrauchsanleitung können deshalb keine Ansprüche abgeleitet werden.

## Sicherheitshinweise und Arbeitstechnik



Besondere Sicherheitsmaßnahmen sind beim Arbeiten mit diesem Gerät nötig, weil mit sehr hoher Drehzahl des Schneidwerkzeugs und mit elektrischem Strom gearbeitet wird.



Die gesamte Gebrauchsanleitung vor der ersten Inbetriebnahme aufmerksam lesen und für späteren Gebrauch sicher aufbewahren. Nichtbeachten der Gebrauchsanleitung kann lebensgefährlich sein.

Länderbezogene Sicherheitsvorschriften, z. B. von Berufsgenossenschaften, Sozialkassen, Behörden für Arbeitsschutz und anderen beachten.

Wer zum ersten Mal mit dem Gerät arbeitet: Vom Verkäufer oder von einem anderen Fachkundigen erklären lassen, wie man damit sicher umgeht – oder an einem Fachlehrgang teilnehmen.

Minderjährige dürfen nicht mit dem Gerät arbeiten – ausgenommen Jugendliche über 16 Jahre, die unter Aufsicht ausgebildet werden.

Kinder, Tiere und Zuschauer fern halten.

Wird das Gerät nicht benutzt, ist es so abzustellen, dass niemand gefährdet wird. Gerät vor unbefugtem Zugriff sichern, Netzstecker ziehen.

Der Benutzer ist verantwortlich für Unfälle oder Gefahren, die gegenüber anderen Personen oder deren Eigentum auftreten.

Gerät nur an Personen weitergeben oder ausleihen, die mit diesem Modell und seiner Handhabung vertraut sind – und stets die Gebrauchsanleitung mitgeben.

Personen, die aufgrund eingeschränkter physischer, sensorischer oder geistiger Fähigkeit nicht in der Lage sind, das Gerät sicher zu bedienen, dürfen nur unter Aufsicht oder nach Anweisung durch eine verantwortliche Person damit arbeiten.

Der Einsatz Schall emittierender Geräte kann durch nationale wie auch örtliche, lokale Vorschriften zeitlich begrenzt sein.

Vor jedem Arbeitsbeginn Gerät auf vorschriftsmäßigen Zustand prüfen. Besonders auf Anschlussleitung, Netzstecker und Sicherheitseinrichtungen achten.

Anschlussleitung nicht zum Ziehen oder Transportieren des Gerätes verwenden.

Vor allen Arbeiten am Gerät, z. B. Reinigung, Wartung, Austausch von Teilen – **Netzstecker ziehen!**

Der Schutz des Gerätes kann den Benutzer nicht vor allen Gegenständen (Steine, Glas, Draht usw.) schützen, die vom Schneidwerkzeug weggeschleudert werden. Diese Gegenstände können irgendwo abprallen und dann den Benutzer treffen.



Zur Reinigung des Gerätes keine Hochdruckreiniger verwenden. Der harte Wasserstrahl kann Teile des Gerätes beschädigen.

Gerät nicht mit Wasser abspritzen.

### Körperliche Eignung

Wer mit dem Gerät arbeitet, muss ausgeruht, gesund und in guter Verfassung sein.

Wer sich aus gesundheitlichen Gründen nicht anstrengen darf, sollte seinen Arzt fragen, ob die Arbeit mit dem Gerät möglich ist.

Nach der Einnahme von Alkohol, Medikamenten, die das Reaktionsvermögen beeinträchtigen oder Drogen darf nicht mit dem Gerät gearbeitet werden.

### Zubehör und Ersatzteile

Nur solche Schneidwerkzeuge oder Zubehöre anbauen, die von STIHL für dieses Gerät zugelassen sind oder technisch gleichartige Teile. Bei Fragen dazu an einen Fachhändler wenden. Nur hochwertige Werkzeuge oder Zubehöre verwenden. Ansonsten kann die Gefahr von Unfällen oder Schäden am Gerät bestehen.

STIHL empfiehlt STIHL Original-Werkzeuge und Zubehör zu verwenden. Diese sind in ihren Eigenschaften optimal auf das Produkt und die Anforderungen des Benutzers abgestimmt.

Keine Änderungen am Gerät vornehmen – die Sicherheit kann dadurch gefährdet werden. Für Personen- und Sachschäden, die bei der Verwendung nicht zugelassener Anbaugeräte auftreten, schließt STIHL jede Haftung aus.

### Einsatzbereiche

Gerät – abhängig von den zugeordneten Schneidwerkzeugen – nur zum Mähen von Gras sowie zum Schneiden von Wildwuchs oder dergleichen verwenden.

Der Einsatz des Geräts für andere Zwecke ist nicht zulässig und kann zu Unfällen oder Schäden am Gerät führen. Keine Änderungen am Produkt vornehmen – auch dies kann zu Unfällen oder Schäden am Gerät führen.

### Bekleidung und Ausrüstung

Vorschriftsmäßige Bekleidung und Ausrüstung tragen.



Die Kleidung muss zweckmäßig sein und darf nicht behindern. Eng anliegende Kleidung tragen – Kombianzug, kein Arbeitsmantel.

Keine Kleidung tragen, die sich in Holz, Gestrüpp oder sich bewegenden Teilen des Gerätes verfangen kann. Auch keinen Schal, keine Krawatte und keinen Schmuck. Lange Haare zusammenbinden und sichern (Kopftuch, Mütze, Helm etc.).



Feste Schuhe mit griffiger, rutschfester Sohle tragen.



**WARNUNG**



Um die Gefahr von Augenverletzungen zu reduzieren enganliegende Schutzbrille nach Norm EN 166 tragen. Auf richtigen Sitz der Schutzbrille achten.

Gesichtsschutz tragen und auf richtigen Sitz achten. Gesichtsschutz ist kein ausreichender Augenschutz.

"Persönlichen" Schallschutz tragen – z. B. Gehörschutzkapseln.



Robuste Arbeitshandschuhe aus widerstandsfähigem Material tragen (z.B. Leder).

STIHL bietet ein umfangreiches Programm an persönlicher Schutzausstattung an.

### Gerät transportieren

Immer Gerät ausschalten und Netzstecker des Gerätes ziehen.

Gerät am Traggurt hängend oder ausbalanciert am Schaft bzw. am Rundumgriff tragen.

In Fahrzeugen: Gerät gegen Umkippen und Beschädigung sichern.

## Vor dem Arbeiten

### Gerät prüfen

Gerät auf betriebssicheren Zustand überprüfen – entsprechende Kapitel in der Gebrauchsanleitung beachten:

- Einschaltsperrleiste und Schalter müssen leichtgängig sein – Schalter muss nach Loslassen in die Ausgangsposition zurückgehen
- die Kombination von Schneidwerkzeug, Schutz, Griff und Traggurt muss zulässig und alle Teile müssen einwandfrei montiert sein. Keine Metall-Schneidwerkzeuge – **Verletzungsgefahr!**
- Schneidwerkzeug auf korrekte Montage, festen Sitz und einwandfreien Zustand prüfen
- Schutzeinrichtungen (z. B. Schutz für Schneidwerkzeug) auf Beschädigungen bzw. Verschleiß prüfen. Beschädigte Teile erneuern. Gerät nicht mit beschädigtem Schutz betreiben
- Handgriffe müssen sauber und trocken, frei von Schmutz sein – wichtig zur sicheren Führung des Gerätes
- Handgriff entsprechend der Körpergröße einstellen

Das Gerät darf nur in betriebssicherem Zustand betrieben werden –

### **Unfallgefahr!**

Gerät nur dann in Betrieb nehmen, wenn alle Bauteile unbeschädigt und fest montiert sind.

Keine Änderung an den Bedienungs- und Sicherheitseinrichtungen vornehmen

Beim Einschalten des Geräts darf das Schneidwerkzeug keine Gegenstände und nicht den Boden berühren.



Kontakt mit dem Schneidwerkzeug vermeiden – **Verletzungsgefahr!**



Das Schneidwerkzeug läuft noch kurze Zeit weiter, wenn das Gerät ausgeschaltet wird – **Nachlaufeffekt!**

### Elektrischer Anschluss

Stromschlaggefahr vermindern:

- Spannung und Frequenz des Gerätes (siehe Typenschild) müssen mit Spannung und Frequenz des Netzes übereinstimmen
- Anschlussleitung, Netzstecker und Verlängerungsleitung auf Beschädigungen prüfen. Beschädigte Leitungen, Kupplungen und Stecker oder den Vorschriften nicht entsprechende Anschlussleitungen dürfen nicht verwendet werden
- elektrischer Anschluss nur an einer vorschriftsmäßig installierten Steckdose
- Isolierung von Anschluss- und Verlängerungsleitung, Stecker und Kupplung in einwandfreiem Zustand

- Netzstecker, Anschluss- und Verlängerungsleitung, sowie elektrische Steckverbindungen niemals mit nassen Händen anfassen
- verwendete Verlängerungsleitung den Vorschriften für den jeweiligen Anwendungsfall entsprechend

Anschluss- und Verlängerungsleitung sachgemäß verlegen:

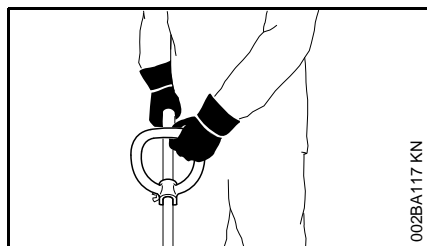
- Mindestquerschnitte der einzelnen Leitungen beachten – siehe "Gerät elektrisch anschließen"
- Anschlussleitung so verlegen und kennzeichnen, dass sie nicht beschädigt und niemand gefährdet werden kann – **Stolpergefahr!**
- Die Verwendung ungeeigneter Verlängerungsleitungen kann gefährlich sein. Nur Verlängerungsleitungen verwenden, die für den Außeneinsatz zugelassen und entsprechend gekennzeichnet sind, sowie einen ausreichenden Leitungsquerschnitt haben
- Stecker und Kupplung der Verlängerungsleitung müssen wasserdicht sein und dürfen nicht im Wasser liegen
- nicht an Kanten, spitzen oder scharfen Gegenständen scheuern lassen
- nicht durch Türritzen oder Fensterspalten quetschen
- bei verschlungenen Leitungen – Netzstecker ziehen und Kabel entwirren

- Berührung mit rotierendem Schneidwerkzeug unbedingt vermeiden
- Kabeltrommeln immer ganz abwickeln, um Brandgefahr durch Überhitzung zu vermeiden

### Gerät halten und führen

Gerät immer **mit beiden Händen** an den Griffen **festhalten**. Immer für festen und sicheren Stand sorgen.

Gerät stets rechts vom Körper führen.



Linke Hand am Rundumgriff, rechte Hand am Bedienungsgriff – auch bei Linkshändern.

### Während der Arbeit



Bei Beschädigung der Anschlussleitung sofort den Netzstecker ziehen – **Lebensgefahr durch Stromschlag!**

Anschlussleitung nicht durch Überfahren, Quetschen, Zerren usw. beschädigen.

Netzstecker nicht durch Ziehen an der Anschlussleitung aus der Steckdose ziehen, am Netzstecker anfassen.

Netzstecker und Anschlussleitung nur mit trockenen Händen anfassen.

Gerät niemals mit Wasser abspritzen – **Kurzschlussgefahr!**

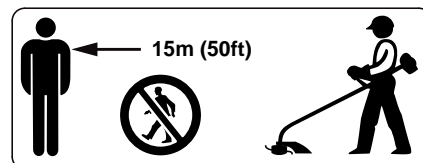


Nicht bei Regen und auch nicht in nasser oder sehr feuchter Umgebung mit dem Gerät arbeiten – der Antriebsmotor ist nicht wassergeschützt – **Stromschlag- und Kurzschlussgefahr!**

Gerät nicht im Regen stehen lassen.

Bei drohender Gefahr bzw. im Notfall sofort Gerät ausschalten – Schalter und Einschaltperre loslassen.

Das Gerät wird nur von einer Person bedient – keine weiteren Personen im Arbeitsbereich dulden.



In einem weiten Umkreis um den Einsatzort kann durch weggeschleuderte Gegenstände Unfallgefahr entstehen, deshalb darf sich im Umkreis von 15 m keine weitere Person aufhalten. Diesen Abstand auch zu Sachen (Fahrzeugen, Fensterscheiben) einhalten – **Gefahr der Sachbeschädigung!** Auch in einem Abstand über 15 m kann eine Gefährdung nicht ausgeschlossen werden.



Gelände prüfen: Feste Gegenstände – Steine, Metallteile o. Ä. können weggeschleudert werden – auch über 15 m – **Verletzungsgefahr!** – und können das Schneidwerkzeug sowie Sachen (z. B. parkende Fahrzeuge, Fensterscheiben) beschädigen (Sachbeschädigung).

Niemals ohne für Gerät und Schneidwerkzeug geeigneten Schutz arbeiten – durch weggeschleuderte Gegenstände **Verletzungsgefahr!**

Kein nasses Gras schneiden.

Vorsicht an Abhängen, auf unebenem Gelände etc. – **Rutschgefahr!**

Anschlussleitung immer hinter dem Gerät führen – nicht rückwärts gehen – **Stolpergefahr!**

Auf Hindernisse achten: Baumstümpfe, Wurzeln – **Stolpergefahr!**

Nur am Boden stehend arbeiten, niemals von instabilen Standorten, niemals von einer Leiter oder von einer Arbeitsbühne.

Bei angelegtem Gehörschutz ist erhöhte Achtsamkeit und Umsicht erforderlich, weil das Wahrnehmen von Gefahr ankündigenden Geräuschen (Schreie, Signaltöne u.a.) eingeschränkt ist.

Rechtzeitig Arbeitspausen einlegen, um Müdigkeit und Erschöpfung vorzubeugen – **Unfallgefahr!**

Ruhig und überlegt arbeiten – nur bei guten Licht- und Sichtverhältnissen. Umsichtig arbeiten, andere nicht gefährden.

In unübersichtlichem, dicht bewachsenem Gelände besonders vorsichtig arbeiten.

Beim Mähen in hohem Gestrüpp, unter Gebüsch und Hecken: Arbeitshöhe mit dem Schneidwerkzeug mind. 15 cm – Tiere nicht gefährden.

Schneidwerkzeug regelmäßig, in kurzen Abständen und bei spürbaren Veränderungen sofort überprüfen:

- Gerät ausschalten, sicher festhalten, Schneidwerkzeug zum Abbremsen auf den Boden drücken und Netzstecker ziehen
- Zustand und festen Sitz überprüfen, auf Anrisse achten
- schadhafte Schneidwerkzeuge sofort auswechseln, auch bei geringfügigen Haarrissen
- Schneidwerkzeugaufnahme regelmäßig von Gras und Gestrüpp reinigen – Verstopfungen im Bereich des Schneidwerkzeuges oder des Schutzes entfernen

Zum Auswechseln des Schneidwerkzeugs Gerät ausschalten und Netzstecker ziehen. Durch unbeabsichtigtes Anlaufen des Motors – **Verletzungsgefahr!**

Beschädigte oder angerissene Schneidwerkzeuge nicht weiter verwenden und nicht reparieren – etwa durch Schweißen oder Richten – Formveränderung (Unwucht).

Partikel oder Bruchstücke können sich lösen und mit hoher Geschwindigkeit Bedienungsperson oder dritte Personen treffen – **schwerste Verletzungen!**

Nur Schutz mit vorschriftsmäßig montiertem Messer verwenden, damit Mähfaden auf die zulässige Länge beschränkt wird.

Kontakt mit dem Messer vermeiden – **Verletzungsgefahr!**

Zum Nachstellen des Mähfadens von Hand unbedingt das Gerät ausschalten und den Netzstecker ziehen – **Verletzungsgefahr!**

Missbräuchliche Benutzung mit zu langen Mähfäden reduziert die Arbeitsdrehzahl des Motors. Das führt zur Überhitzung und zur Beschädigung des Motors.

Mähfaden nicht durch einen Metalldraht ersetzen – **Verletzungsgefahr!**

Falls das Gerät nicht bestimmungsgemäßer Beanspruchung (z. B. Gewalteinwirkung durch Schlag oder Sturz) ausgesetzt wurde, unbedingt vor weiterem Betrieb auf betriebssicheren Zustand prüfen – siehe auch "Vor dem Arbeiten". Insbesondere die Funktionstüchtigkeit der Sicherheitseinrichtungen prüfen. Geräte, die nicht mehr betriebssicher sind, auf keinen Fall weiter benutzen. Im Zweifelsfall Fachhändler aufsuchen.

Vor dem Verlassen des Gerätes: Gerät ausschalten – Netzstecker ziehen.

### Vibrationen

Längere Benutzungsdauer des Gerätes kann zu vibrationsbedingten Durchblutungsstörungen der Hände führen ("Weißfingerkrankheit").

Eine allgemein gültige Dauer für die Benutzung kann nicht festgelegt werden, weil diese von mehreren Einflussfaktoren abhängt.

Die Benutzungsdauer wird verlängert durch:

- Schutz der Hände (warme Handschuhe)
- Pausen

Die Benutzungsdauer wird verkürzt durch:

- besondere persönliche Veranlagung zu schlechter Durchblutung (Merkmal: häufig kalte Finger, Kribbeln)
- niedrige Außentemperaturen
- Größe der Greifkräfte (festes Zugreifen behindert die Durchblutung)

Bei regelmäßiger, langandauernder Benutzung des Gerätes und bei wiederholtem Auftreten entsprechender Anzeichen (z. B. Fingerkribbeln) wird eine medizinische Untersuchung empfohlen.

### Wartung und Reparatur

Vor allen Arbeiten am Gerät immer Gerät ausschalten und Netzstecker ziehen. Durch unbeabsichtigtes Anlaufen des Motors – **Verletzungsgefahr!**

Motorgerät regelmäßig warten. Nur Wartungsarbeiten und Reparaturen ausführen, die in der Gebrauchsanleitung beschrieben sind. Alle anderen Arbeiten von einem Fachhändler ausführen lassen.

STIHL empfiehlt Wartungsarbeiten und Reparaturen nur beim STIHL Fachhändler durchführen zu lassen. STIHL Fachhändlern werden regelmäßig Schulungen angeboten und technische Informationen zur Verfügung gestellt.

Nur hochwertige Ersatzteile verwenden. Ansonsten kann die Gefahr von Unfällen oder Schäden am Gerät bestehen. Bei Fragen dazu an einen Fachhändler wenden.

STIHL empfiehlt STIHL Original Ersatzteile zu verwenden. Diese sind in ihren Eigenschaften optimal auf das Gerät und die Anforderungen des Benutzers abgestimmt.

Keine Änderungen am Motorgerät vornehmen – die Sicherheit kann gefährdet werden – **Unfallgefahr!**

Anschlussleitung und Netzstecker regelmäßig auf einwandfreie Isolation und Alterung (Brüchigkeit) überprüfen.

Elektrische Bauteile wie z. B. die Anschlussleitung dürfen nur von Elektro-Fachkräften instandgesetzt bzw. erneuert werden.

Kunststoffteile mit einem Tuch reinigen. Scharfe Reinigungsmittel können den Kunststoff beschädigen.

Gerät nicht mit Wasser abspritzen.

Befestigungsschrauben an Schutzvorrichtungen und Schneidwerkzeug auf Festsitz prüfen und bei Bedarf festziehen.

Kühlluftschlitze im Motorgehäuse bei Bedarf reinigen.

Gerät sicher in einem trockenen Raum aufbewahren.

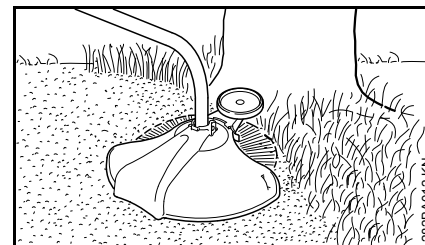
## Anwendung

### Mähen



- Gerät in beide Hände nehmen – rechte Hand am Bedienunggriff – linke Hand am Rundumgriff
- aufrecht stehen – Gerät entspannt halten und stets rechts vom Körper führen
- Gerät gleichmäßig hin und her bewegen – der Abstand des Mähfadens von der Rasenfläche bestimmt die Schnitthöhe
- Berühren von Zäunen, Mauern, Steinen usw. vermeiden – führt zu erhöhtem Verschleiß

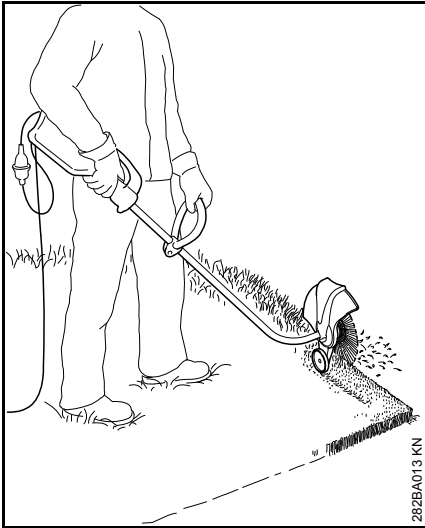
### Mähen mit Stützrad



An das Gerät lässt sich mit wenigen Handgriffen ein Stützrad anbauen (siehe "Stützrad anbauen").

- Stützrad begrenzt den Arbeitsbereich des Mähfadens
- schützt beim Mähen vor Beschädigungen durch den rotierenden Mähfadens (z. B. Baumrinde)

## Kanten schneiden



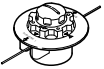
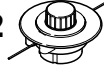
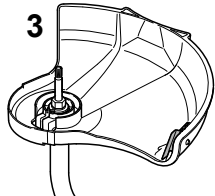


Das Gerät lässt sich mit wenigen Handgriffen zum Kantenschneider umbauen (siehe "Gerät zum Kantenschneider umbauen").

- Gerät wie abgebildet einsetzen
- Mähfaden entlang der Rasenkante führen – dabei Gerät mit dem richtigen Abstand zum Boden halten oder Stützrad einsetzen (siehe "Stützrad anbauen")

## Entsorgung

Das Schnittgut nicht in den Hausmüll werfen, das Schnittgut kann kompostiert werden.

## Zulässige Kombinationen von Schneidwerkzeug, Schutz, Griff, Traggurt

Schneidwerkzeug	Schutz	Griff	Traggurt
 			

282BA010 KN

### Zulässige Kombinationen

Abhängig vom Schneidwerkzeug die richtige Kombination aus der Tabelle wählen!

### **! WARNUNG**

Aus Sicherheitsgründen sind andere Kombinationen nicht zulässig –  
**Unfallgefahr!**

An Motorsensen mit gebogenem Schaft und Rundumgriff dürfen **nur Mähköpfe** (1, 2) verwendet werden.

### Schneidwerkzeuge

#### Mähköpfe

- 1 STIHL AutoCut C 5-2
- 2 STIHL AutoCut 5-2

### Schutz

- 3 Schutz mit Messer für Mähköpfe

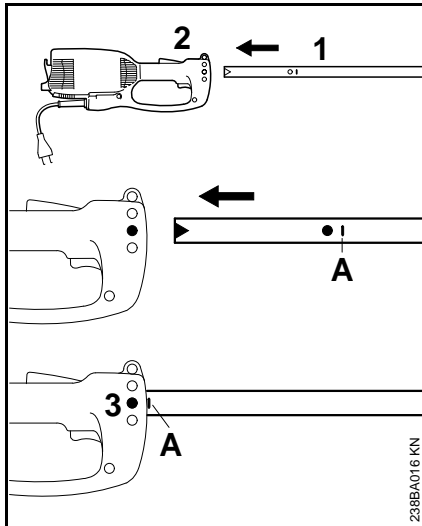
### Griff

- 4 Rundumgriff

### Traggurt

- 5 Einschultergurt kann verwendet werden

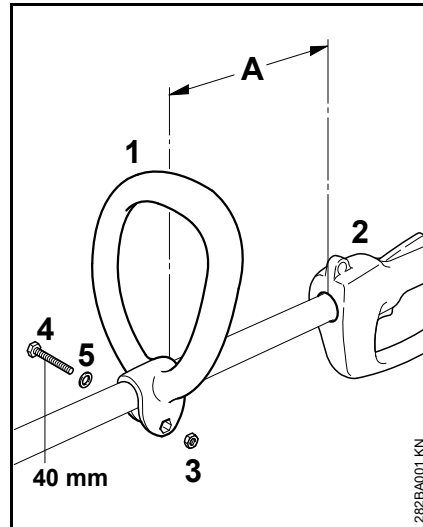
## Schaft montieren



- Schutzkappe vom Schaft abziehen
- Schaft (1) in das Motorgehäuse (2) bis zur Markierung **A** einschieben, dabei Schaft etwas hin- und herdrehen
- Schraube (3) im Gehäuse festziehen

## Rundumgriff anbauen

### Rundumgriff montieren



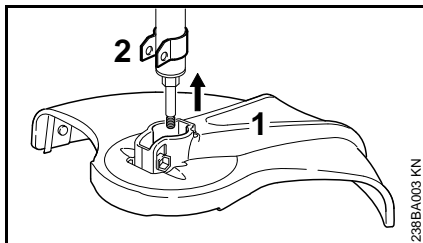
- Rundumgriff (1) im Abstand (A) von 30 cm vor dem Bedienungsgriff (2) auf den Schaft stecken
- Sechskantmutter (3) in den Rundumgriff (1) legen
- Enden zusammendrücken und Schraube (4) M6x40 mit Scheibe (5) von der Gegenseite durchstecken und festziehen

### Rundumgriff in die günstigste Position bringen

- Schraube (4) lösen
- Rundumgriff (1) auf dem Schaft nach Wunsch verschieben – Schraube (4) wieder festziehen

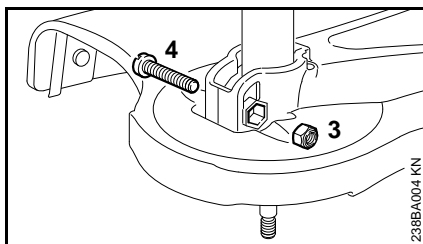


## Schutzvorrichtungen anbauen



238BA003 KN

- Schutz (1) bis zum Anschlag auf den Halter (2) stecken

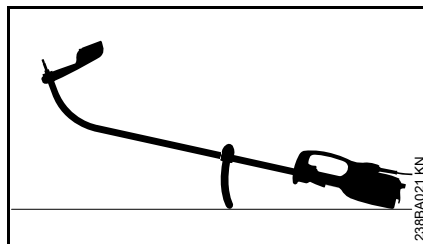


238BA004 KN

- Sicherungsmutter (3) in den Innensechskant am Schutz stecken
- Löcher müssen fluchten
- Schraube (4) M6x30 eindrehen und festziehen

## Schneidwerkzeug anbauen

### Motorgerät ablegen



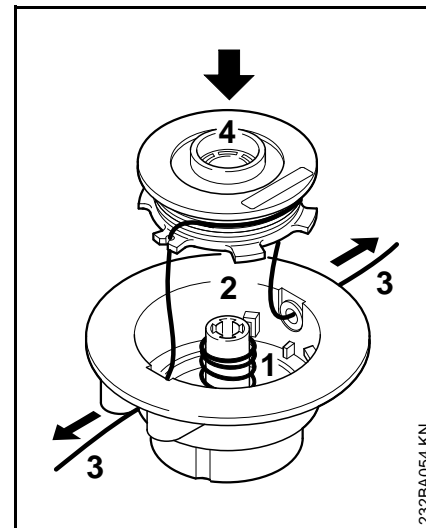
238BA021 KN

- Motorgerät ausschalten
- Motorgerät so ablegen, dass der Rundumgriff nach unten und die Welle nach oben zeigen

### Mähkopf ohne Gewindeanschluss anbauen

Das Beilageblatt für den Mähkopf gut aufbewahren!

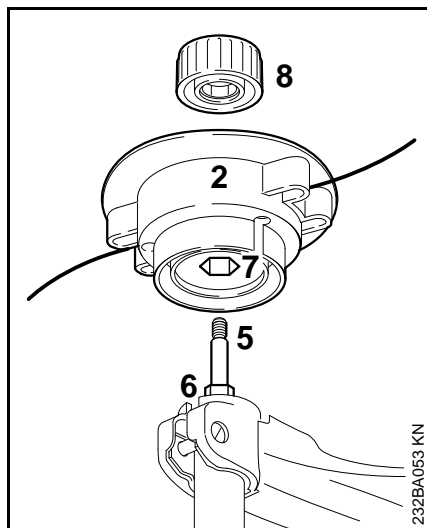
## STIHL AutoCut 5-2



232BA054 KN

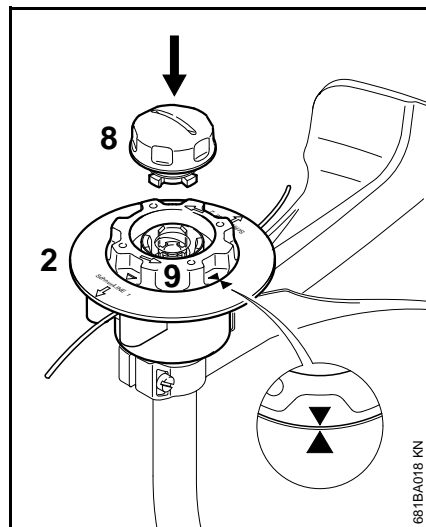
- Feder (1) in das Oberteil (2) stecken
- Mähfäden (3) auf die Spule (4) wickeln
- Mähfäden durch die Hülsen fädeln und Spule in das Spulengehäuse setzen

Die einzelnen Arbeitsschritte sind im mitgelieferten Beilageblatt beschrieben!



- Oberteil (2) auf die Welle schieben (5), dabei den Innensechskant (7) auf den Sechskant (6) stecken
- Kappe (8) auf das Oberteil setzen – im Uhrzeigersinn bis zum Anschlag auf die Welle drehen und festziehen

## STIHL AutoCut C 5-2



- Oberteil (2) wie beim Mähkopf AutoCut 5-2 auf die Welle schieben
- Spule (9) nur so weit im Uhrzeigersinn drehen bis zwei Pfeilspitzen aufeinander zeigen – Spule so sichern
- Kappe (8) in die Spule stecken bis zur Anlage drücken und gleichzeitig im Uhrzeigersinn drehen
- Kappe bis zur Anlage drehen und von Hand festziehen

### Mähkopf abbauen

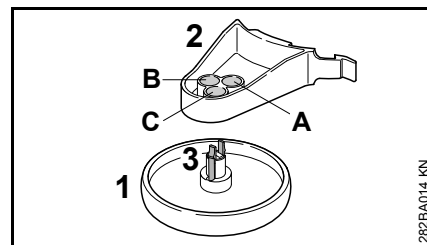
- Spulengehäuse festhalten
- Kappe gegen den Uhrzeigersinn drehen

## Stützrad anbauen

Das Stützrad ist im Lieferumfang enthalten oder als Sonderzubehör erhältlich.

Das Stützrad legt den Arbeitsbereich des Mähfadens fest.

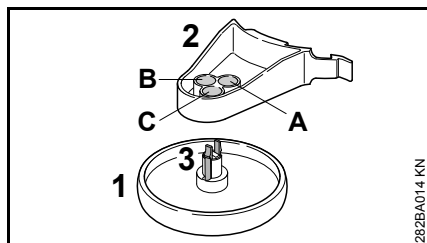
- schützt beim Mähen vor Beschädigungen durch den rotierenden Mähfaden (z. B. Baumrinde)
- legt beim Kantenschneiden den Abstand zum Boden fest



Das Stützrad (1) kann in drei verschiedenen Positionen (A, B oder C) am Halter (2) arretiert werden. Dadurch wird der Abstand des Mähfadens zur bearbeitenden Kante variiert.

- A** Arbeitsbereich des Mähfadens geht über den Außendurchmesser des Stützrades hinaus – z. B. zum Kantenschneiden
- B** Arbeitsbereich des Mähfadens geht bis zum Außendurchmesser des Stützrades
- C** Arbeitsbereich des Mähfadens geht nicht bis zum Außendurchmesser des Stützrades – z. B. zum Mähen um Bäume

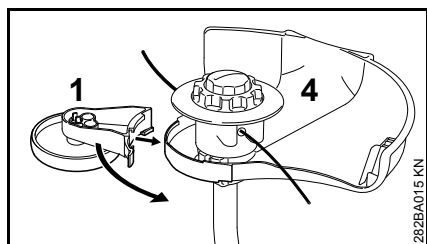
## Stützrad an Halter befestigen



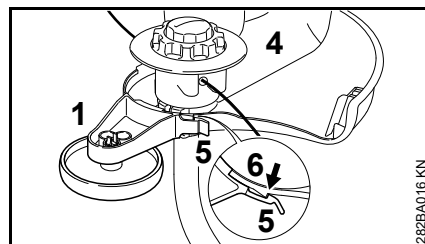
- Stützrad (1) in die gewünschte Position am Halter (2) stecken, bis Rasthaken (3) einrasten

Durch Zusammendrücken der Rasthaken (3) kann das Stützrad (1) wieder vom Halter (2) gelöst werden.

## Stützrad an Schutz anbauen



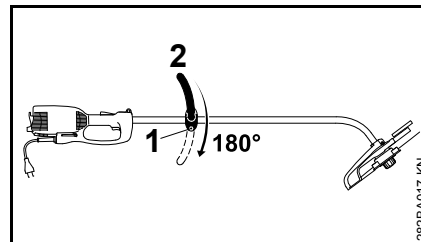
- Stützrad (1) mit Halter am Schutz (4) aufschieben



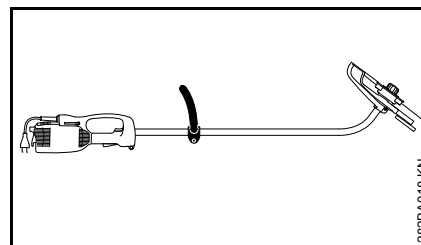
- Stützrad (1) mit Rastlasche (5) am Haken (6) des Schutzes (4) fixieren

Das Stützrad (1) kann durch leichtes Anheben der Rastlasche (5) vom Haken (6) gelöst und vom Schutz (4) abgezogen werden.

## Gerät zum Kantenschneider umbauen



- Schraube (1) lösen
- Rundumgriff (2) um 180° drehen
- Schraube (1) festziehen



Durch Drehen des Gerätes um 180° ist das Gerät als Kantenschneider einsatzbereit (siehe "Anwendung").

## Gerät elektrisch anschließen

Spannung und Frequenz des Gerätes (siehe Typenschild) muss mit Spannung und Frequenz des Netzanschlusses übereinstimmen.

Die Mindestabsicherung des Netzanschlusses muss entsprechend der Vorgabe in den Technischen Daten ausgeführt sein – siehe "Technische Daten".

Das Gerät muss an die Spannungsversorgung über einen Fehlerstromschutzschalter angeschlossen werden, der die Stromzufuhr unterbricht, wenn der Differenzstrom zur Erde 30 mA überschreitet.

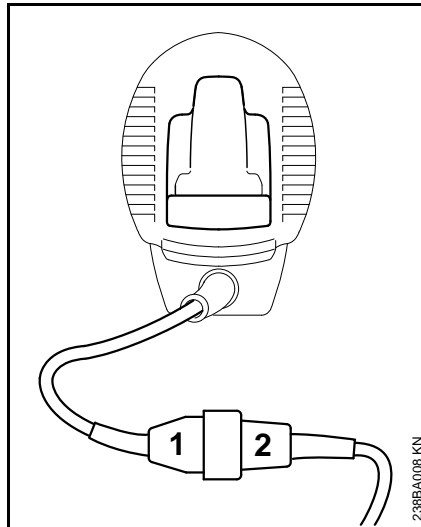
Der Netzanschluss muss IEC 60364 sowie den länderbezogenen Vorschriften entsprechen.

### Verlängerungsleitung

Die Verlängerungsleitung muss von ihrer Bauart her mindestens die gleichen Eigenschaften erfüllen wie die Anschlussleitung am Gerät. Kennzeichnung zur Bauart (Typbezeichnung) an der Anschlussleitung beachten.

Die Adern in der Leitung müssen, abhängig von Netzspannung und Leitungslänge, den aufgeführten Mindestquerschnitt haben.

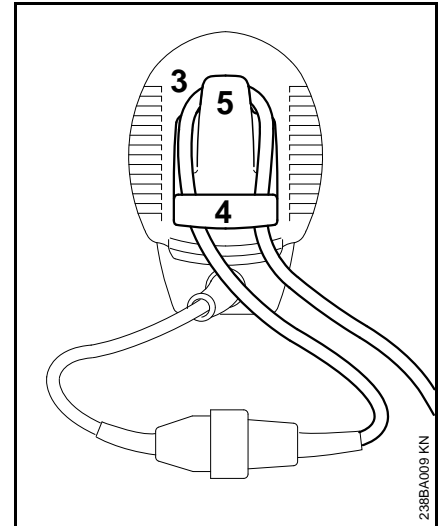
Leitungslänge	Mindestquerschnitt
<b>220 V – 240 V:</b>	
bis 20 m	1,5 mm <sup>2</sup>
20 m bis 50 m	2,5 mm <sup>2</sup>
<b>100 V – 127 V:</b>	
bis 10 m	AWG 14 / 2,0 mm <sup>2</sup>
10 m bis 30 m	AWG 12 / 3,5 mm <sup>2</sup>



- Netzstecker (1) in die Kupplung (2) der Verlängerungsleitung stecken

### Zugentlastung

Die Zugentlastung schützt die Anschlussleitung vor Beschädigung.



- mit Verlängerungsleitung eine Schlaufe (3) bilden
- Schlaufe (3) durch die Öffnung (4) führen
- Schlaufe (3) über Haken (5) führen und festziehen
- Netzstecker der Verlängerungsleitung in vorschriftsmäßig installierte Steckdose stecken

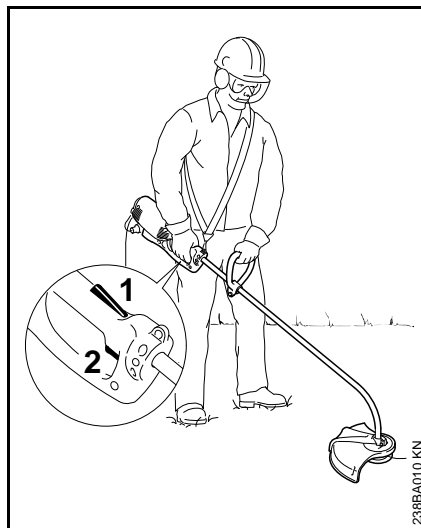
## Traggurt anlegen

Ein Traggurt ist als Sonderzubehör erhältlich.

Den Traggurt über der linken Schulter tragen und seine Länge so einstellen, dass der Karabinerhaken an der rechten Hüfte liegt.

Die offene Seite des Hakens sollte vom Körper weg zeigen. Den Karabinerhaken an der Tragöse (siehe "Wichtige Bauteile") befestigen.

## Gerät einschalten



- sicheren und festen Stand einnehmen
- Gerät in beide Hände nehmen – rechte Hand am Bedienungsriff – linke Hand am Rundumgriff
- aufrecht stehen – Gerät entspannt halten und stets rechts vom Körper führen
- Schneidwerkzeug darf keine Gegenstände und nicht den Boden berühren
- Einschaltsperr (1) drücken und halten
- Schalter (2) drücken

## Gerät ausschalten

- Schalter und Einschaltsperr loslassen

### **! WARNUNG**

Das Schneidwerkzeug läuft noch kurze Zeit weiter, wenn der Schalter und die Einschaltsperr losgelassen werden – **Nachlaufeffekt!**

Bei längeren Pausen – Netzstecker ziehen.

Wird das Motorgerät nicht mehr benutzt, ist es so aufzubewahren, dass niemand gefährdet wird.

Motorgerät vor unbefugtem Zugriff sichern.

## Überlastschutz

Die Elektro-Motorsensen STIHL FSE 71 und FSE 81 sind mit einem Überlastschutz ausgestattet.

Der Überlastschutz unterbricht die Stromzufuhr bei mechanischer bzw. thermischer Überlastung.

Wenn der Überlastschutz die Stromzufuhr unterbrochen hat:

- vor erneutem Einschalten ungefähr 3 Minuten warten

Während dieser Zeit das Gerät nicht einschalten, weil dies die Abkühlzeit erheblich verlängert.

Nachdem das Gerät wieder anläuft:

- ungefähr 15 Sekunden ohne Belastung laufen lassen – dadurch werden die Wicklungen des Motors gekühlt und ein erneutes Ansprechen des Überlastschutzes deutlich verzögert

## Gerät aufbewahren

Bei Betriebspausen ab ca. 3 Monaten:

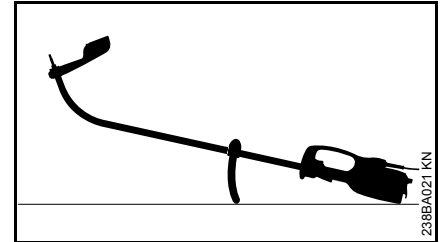
- Gerät gründlich säubern, besonders die Kühlluftschlitze
- Spulenkörper mit Mähfaden herausnehmen und Fadenenden in die Schlitze des Spulenkörpers hängen; Spulenkörper reinigen und prüfen

Die Elastizität und damit die Lebensdauer des Mähfadens lässt sich erhöhen, wenn dieser in einem Behälter mit Wasser aufbewahrt wird.

- Gerät an einem trockenen und sicheren Ort aufbewahren. Vor unbefugter Benutzung (z. B. durch Kinder) schützen

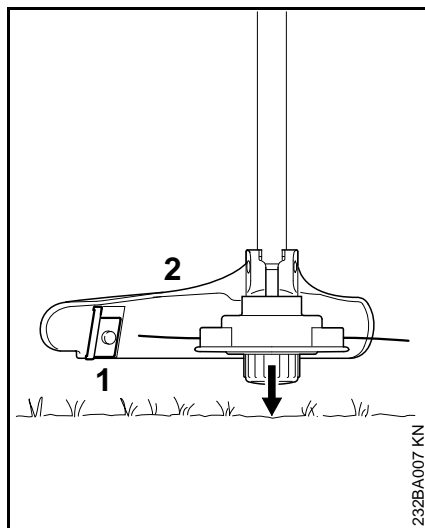
## Mähkopf warten

### Motorgerät ablegen



- Motorgerät ausschalten
- Motorgerät so ablegen, dass der Rundumgriff nach unten und die Welle nach oben zeigen

## Mähfaden nachstellen



- drehenden Mähkopf parallel über die bewachsene Fläche halten – den Boden antippen – ca. 3 cm Mähfaden werden nachgestellt
- durch das Messer (1) am Schutz (2) werden überlange Mähfäden auf optimale Länge gekürzt – daher mehrmaliges Auftippen hintereinander vermeiden!

Mähfaden wird nur dann nachgestellt, wenn **beide** Mähfäden noch mind. **2,5 cm** lang sind!

Wenn der Mähfaden kürzer als 2,5 cm ist:

### **WARNUNG**

Zum Nachstellen des Mähfadens mit der Hand unbedingt den Motor abstellen – sonst besteht **Verletzungsgefahr!**

- Gerät umdrehen und sicher ablegen
- Kappe bis zum Anschlag drücken
- Fadenenden aus der Fadenspule ziehen

Wenn kein Faden mehr in der Spule ist, Mähfaden erneuern.

## Mähfaden erneuern

Vor dem Erneuern des Mähfadens den Mähkopf unbedingt auf Verschleiß prüfen.

### **WARNUNG**

Sind starke Verschleißspuren sichtbar, muss der Mähkopf komplett ersetzt werden.

Der Mähfaden wird nachfolgend kurz "Faden" genannt.

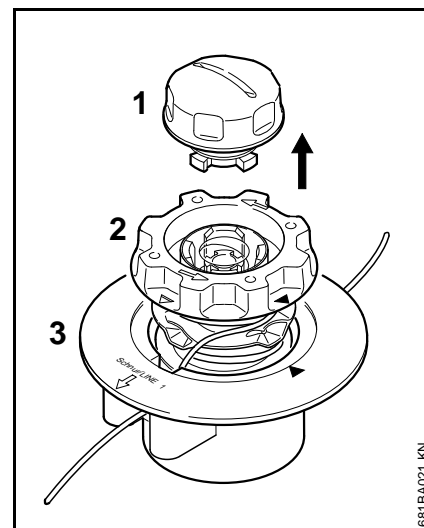
Im Lieferumfang des Mähkopfes befindet sich eine bebilderte Anleitung, die das Erneuern von Fäden zeigt. Deshalb die Anleitung für den Mähkopf gut aufbewahren.

- Bei Bedarf den Mähkopf abbauen

## STIHL AutoCut C 5-2

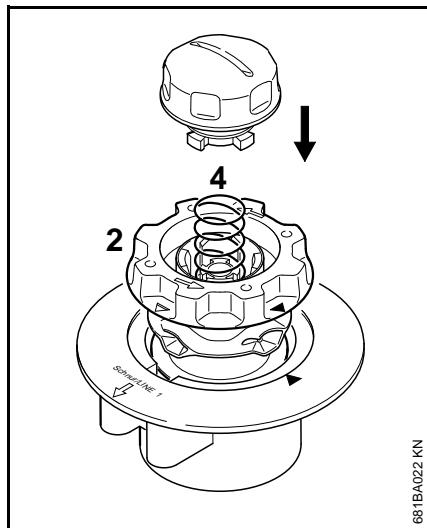
### Mähkopf zerlegen und Fadenreste entfernen

Bei normalem Betrieb wird der Fadenvorrat im Mähkopf nahezu aufgebraucht.



- Mähkopf festhalten und die Kappe (1) so lange entgegen dem Uhrzeigersinn drehen, bis diese abgenommen werden kann
- Spulenkörper (2) aus dem Oberteil (3) ziehen und Fadenreste entfernen

### Mähkopf zusammensetzen

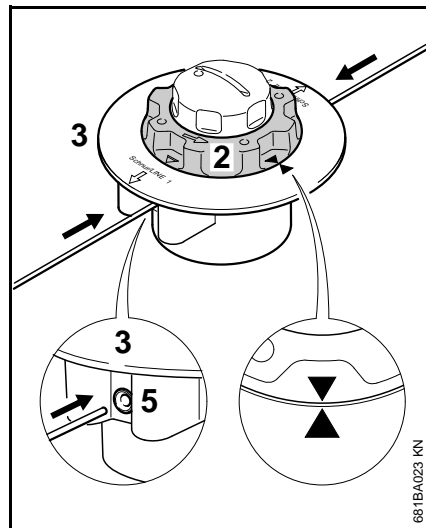


- **leeren** Spulenkörper in das Oberteil stecken

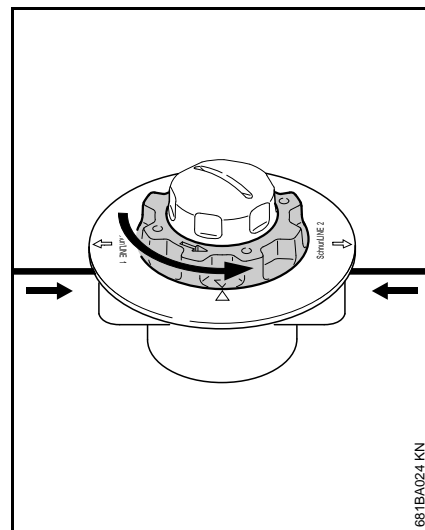
Sollte die Feder (4) herausgesprungen sein:

- Feder so weit in den Spulenkörper (2) drücken, bis diese hörbar einrastet
- Mähkopf anbauen – siehe "Mähkopf anbauen"

### Spulenkörper bewickeln



- Faden mit 2,0 mm (0,08 in.) Durchmesser (Farbe grün) verwenden
- zwei Fäden mit je 2 m (78 in.) Länge von der Ersatzrolle (Sonderzubehör) ablängen
- Spulenkörper (2) entgegen dem Uhrzeigersinn so weit drehen, bis zwei Pfeilspitzen aufeinander zeigen
- **beide** Fäden jeweils mit **geraden** Enden durch je eine der Hülsen (5) bis zum ersten spürbaren Widerstand in das Oberteil (3) stecken – bis zum Anschlag weiterschieben

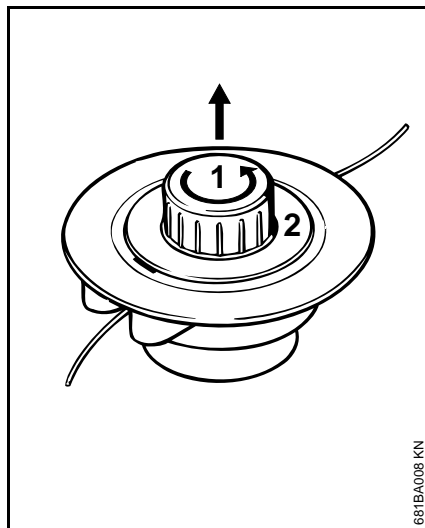


- Oberteil festhalten
  - Spulenkörper so lange entgegen dem Uhrzeigersinn drehen, bis der kürzeste Faden noch ca. 10 cm (4 in.) aus dem Mähkopf ragt
  - falls notwendig, den längeren Faden auf ca. 10 cm (4 in.) kürzen
- Der Mähkopf ist gefüllt.



## STIHL AutoCut 5-2

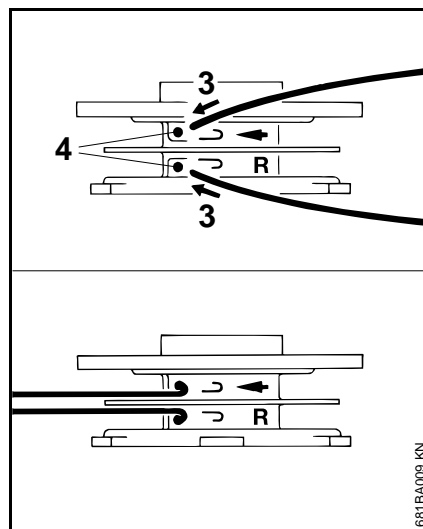
## Fadenreste entfernen



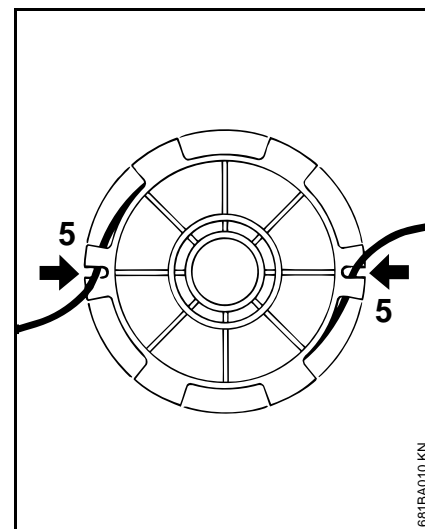
- Mähkopf öffnen – dazu mit einer Hand gegenhalten und die Kappe (1) entgegen dem Uhrzeigersinn drehen
- Spulenkörper (2) austrasten, aus dem Mähkopf nehmen und Fadenreste entfernen

## Spulenkörper bewickeln

Alternativ zu den einzelnen Fäden kann auch ein bereits mit Faden bewickelter Spulenkörper (Sonderzubehör) eingesetzt werden.



- Faden mit 2,0 mm (0,08 in.) Durchmesser (Farbe grün) verwenden
- zwei Fäden mit je 3 m (120 in.) Länge von der Ersatzrolle (Sonderzubehör) ablängen
- beide Fäden mit jeweils nur einem Fadenende (3) in die Bohrungen (4) im Spulenkörper stecken
- jeden Faden am Bohrungsrand stark umbiegen, so dass ein Knick entsteht

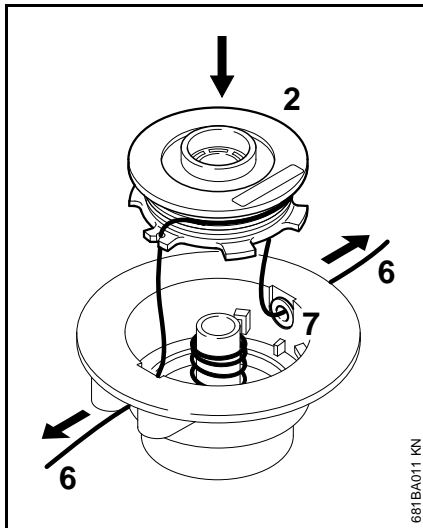


- Fäden geordnet und stramm aufwickeln – in jeder Kammer jeweils nur einen Faden aufwickeln
- Enden der Fäden in den Schlitten (2) einhängen

## Mähkopf zusammensetzen



Vor dem Zusammenbau sicherstellen, dass die Druckfeder eingebaut ist – siehe "Mähkopf anbauen".



- Enden (6) der Fäden durch die Ösen (7) führen und Spulenkörper (2) im Spulengehäuse einrasten

Fäden müssen beim Einsetzen des Spulenkörpers in den Mähkopf wieder aus den Schlitzen (5) ausrasten

- Enden der Fäden bis zum Anschlag herausziehen
- Mähkopf wieder anbauen

## Wartungs- und Pflegehinweise

Die Angaben beziehen sich auf normale Einsatzbedingungen. Bei erschwerten Bedingungen (starker Staubanfall etc.) und längeren täglichen Arbeitszeiten die angegebenen Intervalle entsprechend verkürzen.		vor Arbeitsbeginn	nach Arbeitseende bzw. täglich	wöchentlich	monatlich	bei Störung	bei Beschädigung	bei Bedarf
Komplette Maschine	Sichtprüfung (Zustand)	X						
	reinigen		X					
Anschlussleitung	prüfen	X						
	ersetzen durch Fachhändler <sup>1)</sup>						X	
Schalter, Einschaltperre	Funktionsprüfung	X						
	ersetzen durch Fachhändler <sup>1)</sup>					X	X	
Kühlluftschlitze	reinigen		X					
Zugängliche Schrauben und Muttern	nachziehen							X
Schneidwerkzeuge (Mähkopf)	Sichtprüfung	X						
	ersetzen						X	
	Festsitz prüfen	X						
Sicherheitsaufkleber	ersetzen						X	

<sup>1)</sup> STIHL empfiehlt den STIHL Fachhändler

## Verschleiß minimieren und Schäden vermeiden

Einhalten der Vorgaben dieser Gebrauchsanleitung vermeidet übermäßigen Verschleiß und Schäden am Gerät.

Benutzung, Wartung und Lagerung des Gerätes müssen so sorgfältig erfolgen, wie in dieser Gebrauchsanleitung beschrieben.

Alle Schäden, die durch Nichtbeachten der Sicherheits-, Bedienungs- und Wartungshinweise verursacht werden, hat der Benutzer selbst zu verantworten. Dies gilt insbesondere für:

- nicht von STIHL freigegebene Änderungen am Produkt
- die Verwendung von Werkzeugen oder Zubehören, die nicht für das Gerät zulässig, geeignet oder qualitativ minderwertig sind
- nicht bestimmungsgemäße Verwendung des Gerätes
- Einsatz des Gerätes bei Sport- oder Wettbewerbs-Veranstaltungen
- Folgeschäden infolge der Weiterbenutzung des Gerätes mit defekten Bauteilen

### Wartungsarbeiten

Alle im Kapitel „Wartungs- und Pflegehinweise“ aufgeführten Arbeiten müssen regelmäßig durchgeführt werden. Soweit diese Wartungsarbeiten nicht vom Benutzer selbst ausgeführt werden können, ist damit ein Fachhändler zu beauftragen.

STIHL empfiehlt Wartungsarbeiten und Reparaturen nur beim STIHL Fachhändler durchführen zu lassen. STIHL Fachhändlern werden regelmäßig Schulungen angeboten und technische Informationen zur Verfügung gestellt.

Werden diese Arbeiten versäumt oder unsachgemäß ausgeführt, können Schäden entstehen, die der Benutzer selbst zu verantworten hat. Dazu zählen unter anderem:

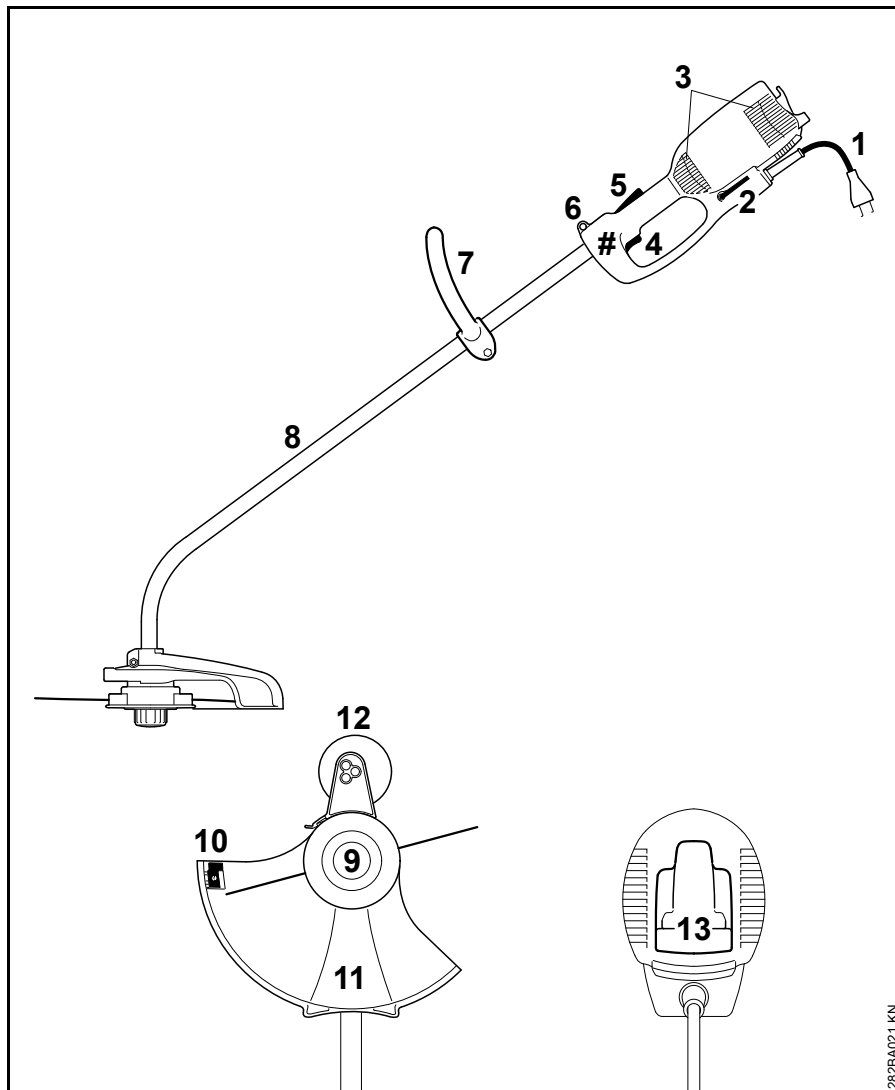
- Schäden am Elektromotor infolge nicht rechtzeitig oder unzureichend durchgeführter Wartung (z. B. unzureichender Reinigung der Kühlluftführung)
- Schäden durch falschen elektrischen Anschluss (Spannung, nicht ausreichend dimensionierte Zuleitungen)
- Korrosions- und andere Folgeschäden infolge unsachgemäßer Lagerung
- Schäden am Gerät infolge Verwendung von qualitativ minderwertigen Ersatzteilen

### Verschleißteile

Manche Teile des Motorgerätes unterliegen auch bei bestimmungsgemäßigem Gebrauch einem normalen Verschleiß und müssen je nach Art und Dauer der Nutzung rechtzeitig ersetzt werden. Dazu gehören u. a.:

- Schneidwerkzeug
- Schutz
- Kohlebürsten

## Wichtige Bauteile



- 1 Anschlussleitung
- 2 Winkelschraubendreher
- 3 Ansaugöffnungen für Kühlluft
- 4 Schalter
- 5 Einschaltsperr
- 6 Tragöse
- 7 Rundumgriff
- 8 Schaft (Schutzrohr)
- 9 Mähkopf
- 10 Ablängmesser
- 11 Schutz
- 12 Stützrad (im Lieferumfang enthalten oder als Sonderzubör erhältlich)
- 13 Zugentlastung
- # Maschinenummer

282BA021 KN

## Technische Daten

### Motor

#### FSE 60

Nennspannung:	230 V
Frequenz:	50 Hz
Nennstromstärke:	2,3 A
Leistung:	540 W
Nenndrehzahl bei Mähfadencreis- Durchmesser 350 mm:	7400 1/min
Absicherung:	min. 10 A
Schutzklasse:	II, <input type="checkbox"/>

#### FSE 71

Nennspannung:	230 V <sup>1)</sup>
Frequenz:	50 Hz
Nennstromstärke:	2,3 A
Leistung:	540 W
Nenndrehzahl bei Mähfadencreis- Durchmesser 350 mm:	7400 1/min
Absicherung:	min. 10 A
Schutzklasse:	II, <input type="checkbox"/>

1) Ausführung für Australien: 240 V

#### FSE 81

Nennspannung:	230 V
Frequenz:	50 Hz
Nennstromstärke:	4,3 A
Leistung:	1000 W
Nenndrehzahl bei Mähfadencreis- Durchmesser 350 mm:	7400 1/min
Absicherung:	min. 10 A
Schutzklasse:	II, <input type="checkbox"/>

### Länge

FSE 60:	1530 mm
FSE 71:	1530 mm
FSE 81:	1530 mm

### Gewicht

komplett mit Schneidwerkzeug und Schutz

FSE 60:	3,9 kg
FSE 60 <sup>1)</sup> :	4,5 kg
FSE 71:	4,0 kg
FSE 71 <sup>1)</sup> :	4,6 kg
FSE 81:	4,7 kg
FSE 81 <sup>1)</sup> :	5,3 kg

1) Ausführung mit 10 m Anschlussleitung für Großbritannien

### Schall- und Vibrationswerte

Zur Ermittlung der Schall- und Vibrationswerte wird der Betriebszustand nominelle Höchstdrehzahl berücksichtigt.

Weiterführende Angaben zur Erfüllung der Arbeitgeberrichtlinie Vibration 2002/44/EG siehe [www.stihl.com/vib](http://www.stihl.com/vib)

### Schalldruckpegel $L_p$ nach EN 786

FSE 60:	83 dB(A)
FSE 71:	82 dB(A)
FSE 81:	83 dB(A)

### Schalleistungspegel $L_w$ nach EN 786

FSE 60:	94 dB(A)
FSE 71:	93 dB(A)
FSE 81:	93 dB(A)

### Vibrationswert $a_{hv}$ nach EN 786

	Handgriff links	Handgriff rechts
FSE 60:	3,9 m/s <sup>2</sup>	3,6 m/s <sup>2</sup>
FSE 71:	3,3 m/s <sup>2</sup>	2,9 m/s <sup>2</sup>
FSE 81:	2,9 m/s <sup>2</sup>	2,2 m/s <sup>2</sup>

Für den Schalldruckpegel und den Schalleistungspegel beträgt der K-Faktor nach RL 2006/42/EG = 2,5 dB(A); für den Vibrationswert beträgt der K-Faktor nach RL 2006/42/EG = 2,0 m/s<sup>2</sup>.

### REACH

REACH bezeichnet eine EG Verordnung zur Registrierung, Bewertung und Zulassung von Chemikalien.

Informationen zur Erfüllung der REACH Verordnung (EG) Nr. 1907/2006 siehe [www.stihl.com/reach](http://www.stihl.com/reach)

## Reparaturhinweise

Benutzer dieses Gerätes dürfen nur Wartungs- und Pflegearbeiten durchführen, die in dieser Gebrauchsanleitung beschrieben sind. Weitergehende Reparaturen dürfen nur Fachhändler ausführen.

STIHL empfiehlt Wartungsarbeiten und Reparaturen nur beim STIHL Fachhändler durchführen zu lassen. STIHL Fachhändlern werden regelmäßig Schulungen angeboten und technische Informationen zur Verfügung gestellt.

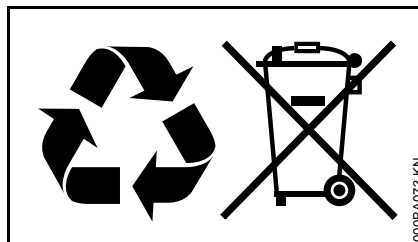
Bei Reparaturen nur Ersatzteile einbauen, die von STIHL für dieses Gerät zugelassen sind oder technisch gleichartige Teile. Nur hochwertige Ersatzteile verwenden. Ansonsten kann die Gefahr von Unfällen oder Schäden am Gerät bestehen.

STIHL empfiehlt STIHL Original-Ersatzteile zu verwenden.

STIHL Original-Ersatzteile erkennt man an der STIHL Ersatzteilnummer, am Schriftzug **STIHL** und gegebenenfalls am STIHL Ersatzteilkennzeichen **GS** (auf kleinen Teilen kann das Zeichen auch allein stehen).

## Entsorgung

Bei der Entsorgung die länderspezifischen Entsorgungsvorschriften beachten.



STIHL Produkte gehören nicht in den Hausmüll. STIHL Produkt, Akkumulator, Zubehör und Verpackung einer umweltfreundlichen Wiederverwertung zuführen.

Aktuelle Informationen zur Entsorgung sind beim STIHL Fachhändler erhältlich.

## EG Konformitätserklärung

ANDREAS STIHL AG & Co. KG  
Badstr. 115  
D-71336 Waiblingen

bestätigt, dass

Bauart:	Elektro- Motorsense
Fabrikmarke:	STIHL
Typ:	FSE 60 FSE 71 FSE 81
Serienidentifizierung:	4809

den Vorschriften in Umsetzung der Richtlinien 2011/65/EU, 2006/42/EG, 2004/108/EG und 2000/14/EG entspricht und in Übereinstimmung mit den jeweils zum Produktionsdatum gültigen Versionen der folgenden Normen entwickelt und gefertigt worden ist:

EN 55014-1, EN 55014-2, EN 60335-1, EN 60335-2-91, EN 61000-3-2, EN 61000-3-3

Zur Ermittlung des gemessenen und des garantierten Schalleistungspegels wurde nach Richtlinie 2000/14/EG, Anhang VIII, unter Anwendung der Norm ISO 11094 verfahren.

Beteiligte benannte Stelle:

TÜV Rheinland Product Safety GmbH  
Am Grauen Stein  
D-51105 Köln  
(NB 0197)

deutsch

### Gemessener Schalleistungspegel

FSE 60: 94 db(A)  
FSE 71: 93 db(A)  
FSE 81: 93 db(A)

### Garantierter Schalleistungspegel

FSE 60: 96 db(A)  
FSE 71: 95 db(A)  
FSE 81: 95 db(A)

Aufbewahrung der Technischen  
Unterlagen:

ANDREAS STIHL AG & Co. KG  
Produktzulassung

Das Baujahr und die Maschinenummer  
sind auf dem Gerät angegeben.

Waiblingen, 20.08.2014

ANDREAS STIHL AG & Co. KG

i. V.



Thomas Elsner

Leiter Produktgruppen Management



## Anschriften

### STIHL Hauptverwaltung

ANDREAS STIHL AG & Co. KG  
Postfach 1771  
71307 Waiblingen

### STIHL Vertriebsgesellschaften

#### DEUTSCHLAND

STIHL Vertriebszentrale AG & Co. KG  
Robert-Bosch-Straße 13  
64807 Dieburg  
Telefon: +49 6071 3055358

#### ÖSTERREICH

STIHL Ges.m.b.H.  
Fachmarktstraße 7  
2334 Vösendorf  
Telefon: +43 1 86596370

#### SCHWEIZ

STIHL Vertriebs AG  
Isenrietstraße 4  
8617 Mönchaltorf  
Telefon: +41 44 9493030

#### TSCHECHISCHE REPUBLIK

Andreas STIHL, spol. s r.o.  
Chrlická 753  
664 42 Modřice

## STIHL Importeure

### BOSNIEN-HERZEGOWINA

UNIKOMERC d. o. o.  
Bišće polje bb  
88000 Mostar  
Telefon: +387 36 352560  
Fax: +387 36 350536

### KROATIEN

UNIKOMERC - UVOZ d.o.o.  
Sjedište:  
Amruševa 10, 10000 Zagreb

Prodaja:  
Ulica Kneza Ljudevita Posavskog 56,  
10410 Velika Gorica

Telefon: +385 1 6370010  
Fax: +385 1 6221569

### TÜRKEI

SADAL TARIM MAKİNALARI DIŞ  
TİCARET A.Ş.  
Alsancak Sokak, No:10 I-6 Özel Parsel  
34956 Tuzla, İstanbul  
Telefon: +90 216 394 00 40  
Fax: +90 216 394 00 44



## Contents

Guide to Using this Manual	28
Safety Precautions and Working Techniques	28
Using the Unit	33
Approved Combinations of Cutting Attachment, Deflector, Handle and Harness	35
Mounting the Drive Tube	36
Mounting the Loop Handle	36
Mounting the Deflector	37
Mounting the Cutting Attachment	37
Mounting Depth Wheel	38
Converting Unit to Power Edger	39
Connecting to Power Supply	40
Fitting the Harness	41
Switching On	41
Switching Off	41
Overload Cutout	42
Storing the Machine	42
Maintaining the Mowing Head	42
Maintenance and Care	47
Minimize Wear and Avoid Damage	48
Main Parts	49
Specifications	50
Maintenance and Repairs	51
Disposal	51
EC Declaration of Conformity	51

Dear Customer,

Thank you for choosing a quality engineered STIHL product.

It has been built using modern production techniques and comprehensive quality assurance. Every effort has been made to ensure your satisfaction and troublefree use of the product.

Please contact your dealer or our sales company if you have any queries concerning this product.

Your



Dr. Nikolas Stihl

# STIHL®

FSE 60, FSE 71, FSE 81

This instruction manual is protected by copyright. All rights reserved, especially the rights to reproduce, translate and process with electronic systems.

## Guide to Using this Manual

### Pictograms

---

All the pictograms attached to the machine are shown and explained in this manual.

### Symbols in text

---



#### WARNING

Warning where there is a risk of an accident or personal injury or serious damage to property.



#### NOTICE

Caution where there is a risk of damaging the machine or its individual components.

### Engineering improvements

---

STIHL's philosophy is to continually improve all of its products. For this reason we may modify the design, engineering and appearance of our products periodically.

Therefore, some changes, modifications and improvements may not be covered in this manual.

## Safety Precautions and Working Techniques



Some special safety precautions must be observed when working with this power tool because of the very high speed of its cutting attachment and the fact that it is powered by electricity.



It is important that you read the instruction manual before first use and keep it in a safe place for future reference. Non-observance of the instruction manual may result in serious or even fatal injury.

Observe all applicable local safety regulations, standards and ordinances.

If you have not used this model before: Have your dealer or other experienced user show you how to operate your machine or attend a special course in its operation.

Minors should never be allowed to use this product.

Keep bystanders, especially children, and animals away from the work area.

When the machine is not in use, store it so that it does not endanger others. Secure it against unauthorized use, disconnect the plug from the power supply.

The user is responsible for avoiding injury to third parties or damage to their property.

Do not lend or rent your unit without the instruction manual. Be sure that anyone using it understands the information contained in this manual.

Persons who are not able to operate the power tool safely due to limited physical, sensory or mental ability may work with it only under supervision or after being instructed appropriately by a responsible person.

The use of noise emitting power tools may be restricted to certain times by national or local regulations.

Before each use, check that your power tool is in good condition. Pay special attention to the power cord, mains plug and safety devices.

Do not use the power cord to pull or carry the power tool.

**Disconnect plug from wall outlet** before performing any work on the machine, e.g. cleaning, maintenance, replacing parts.

The deflector on this power tool cannot protect the operator from all objects thrown by the cutting attachment (stones, glass, wire, etc.). Such objects may ricochet and then hit the operator.

Do not use a pressure washer to clean the unit. The solid jet of water may damage parts of the unit.

Do not spray the power tool with water.

### Physical Condition

---

To operate this power tool you must be rested, in good physical condition and mental health.

If you have any condition that might be aggravated by strenuous work, check with your doctor before operating a power tool.

Do not operate the power tool if you are under the influence of any substance (drugs, alcohol) which might impair vision, dexterity or judgment.

### Accessories and Spare Parts

Only use cutting attachments and accessories that are explicitly approved for this power tool by STIHL or are technically identical. If you have any questions in this respect, consult a servicing dealer. Use only high quality tools and accessories in order to avoid the risk of accidents and damage to the unit.

STIHL recommends the use of genuine STIHL tools and accessories. They are specifically designed to match the product and meet your performance requirements.

Never attempt to modify your machine in any way since this may increase the risk of personal injury. STIHL excludes all liability for personal injury and damage to property caused while using unauthorized attachments.

### Applications

Depending on the cutting attachment fitted, use your trimmer only for cutting grass, wild growth and similar materials.

Do not use the machine for any other purpose because of the increased risk of accidents and damage to the machine.

Never attempt to modify the product in any way since this may result in accidents or damage to the product.

### Clothing and Equipment

Wear proper protective clothing and equipment.



Clothing must be sturdy but allow complete freedom of movement. Wear snug-fitting clothing, an overall and jacket combination, do not wear a work coat.

Avoid clothing that could get caught on branches or brush or moving parts of the machine. Do not wear a scarf, necktie or jewelry. Tie up and confine long hair (e.g. with a hair net, cap, hard hat, etc.).



Wear sturdy shoes with non-slip soles.



#### **WARNING**



To reduce the risk of eye injuries, wear snug-fitting safety glasses in accordance with European Standard EN 166. Make sure the safety glasses are a good fit.

Wear a face shield and make sure it is a good fit. A face shield alone does not provide adequate eye protection.

Wear hearing protection, e.g. earplugs or ear muffs.



Wear robust work gloves made of durable material (e.g. leather).

STIHL offers a comprehensive range of personal protective clothing and equipment.

### Transporting the Power Tool

Always switch off the power tool and unplug it from the power supply.

Carry the unit hanging from the shoulder strap or properly balanced by the drive tube or loop handle.

Transporting by vehicle: Properly secure the power tool to prevent turnover and damage.

### Before Starting Work

#### **Inspect the power tool.**

Check that your power tool is properly assembled and in good condition – refer to appropriate chapters in the instruction manual.

- Starting lockout lever and trigger switch must move freely – the switch must return to the idle position when it is released.
- Use only an approved combination of cutting attachment, deflector, handle and harness. All parts must be assembled properly and securely. To reduce the risk of injury, **never** use metal cutting attachments.

- Check that the cutting attachment is properly and securely mounted and in good condition.
- Check protective devices (e.g. deflector for cutting attachment) for damage or wear. Always replace damaged parts. Never operate the unit with a damaged deflector.
- Keep the handles dry and clean – free from oil and dirt – for safe control of the power tool.
- Adjust handle to suit your height and reach.

**To reduce the risk of accidents**, do not operate the unit if it is not properly assembled and in good condition.

Do not operate your power tool if any of its components are damaged or not properly mounted.

Never attempt to modify the controls or the safety devices in any way.

Before switching on your power tool, make sure the cutting attachment is not touching the ground or any other object.



**To reduce the risk of injury**, avoid contact with the cutting attachment.



Note that the cutting attachment continues to run for a short period after the power tool is switched off – **flywheel effect**.

### Electrical Connection.

Reduce the risk of electric shock:

- Voltage and frequency of the power tool (see rating plate) and the voltage and frequency of your power supply must be the same.
- Check the connecting cord, plug and extension cord for damage. Never use damaged cords, couplings and plugs or connecting cords that do not comply with regulations.
- Always connect the power tool to a properly installed wall outlet.
- Check that the insulation of the power cord, extension cord, plug and coupling is in good condition.
- Never touch the mains plug, connecting cord, extension cord or electrical connections with wet hands.
- Make sure the extension cord used complies with the regulations for the intended application.

Position the connecting and extension cords correctly:

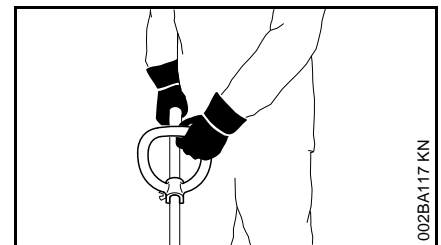
- Check minimum cross section of wires (wire gauge) – see "Connecting to Power Supply".
- **To reduce the risk of stumbling**, position and mark the connecting cord so that it cannot be damaged or endanger others.
- Using unsuitable extension cords can be dangerous. Use only extension cords approved for outdoor use which are labeled as such and have the appropriate wire gauge.

- The plug and coupling of the extension cord must be water-proof and must never be immersed in water.
- Do not chafe on edges, pointed or sharp objects
- Do not squeeze through gaps in doors or windows
- If cords are twisted – unplug the power tool and straighten them out
- Never touch the rotating cutting attachment
- Always unwind the extension cord completely from the cable drum to reduce the risk of fire from overheating.

### Holding and Controlling the Power Tool

Always hold the unit **firmly with both hands** on the handles. Make sure you always have good balance and secure footing.

Always hold the machine on the right-hand side of your body.



Left hand on loop handle, right hand on control handle, even if you are left-handed.

## During Operation



If the power supply cord is damaged, immediately disconnect the plug from the wall outlet **to avoid the risk of electric shock**.

Avoid damage to the power supply cord. Do not drive over it, pinch or tug it.

Never jerk the connecting cord to disconnect it from the wall outlet. To unplug, grasp the plug, not the cord.

Be sure your hands are dry before touching the plug or power cord.

Never spray water on the unit – **risk of short circuit!**



The drive motor is not waterproof. **To reduce the risk of a short circuit or electrocution**, never work with the power tool in the rain or in wet or very damp locations.

Do not leave the power tool outdoors in the rain.

In case of imminent danger or in an emergency, switch off the motor immediately – release the trigger switch and starting lockout.

Your power tool is designed to be operated by one person only. Do not allow other persons in the work area.



The cutting attachment may catch and fling objects a great distance and cause injury - therefore, do not allow any other persons within a radius of 15 meters of your own position. **To reduce the risk of damage to property**, also maintain this distance from other objects (vehicles, windows). Even maintaining a distance of 15 meters or more cannot exclude the potential danger.



Inspect the work area: Stones, pieces of metal or other solid objects may be thrown more than 15 meters and **cause personal injury** or damage the cutting attachment and property (e.g. parked vehicles, windows).



**To reduce the risk of injury** from thrown objects, never operate the power tool without the proper deflector for the type of cutting attachment being used.

Do not cut wet grass.

Take care in slippery conditions on slopes and uneven ground.

Keep the connecting cord behind the power tool at all times – do not walk backwards – **risk of stumbling**.

Watch out for obstacles: Roots and tree stumps which **could cause you to trip or stumble**.

Always stand on the ground while working, never on a ladder, work platform or any other insecure support.

Be particularly alert and cautious when wearing hearing protection because your ability to hear warnings (shouts, alarms, etc.) is restricted.

**To reduce the risk of accidents**, take a break in good time to avoid tiredness or exhaustion.

Work calmly and carefully – in daylight conditions and only when visibility is good. Stay alert so as not to endanger others.

Special care must be taken when working in difficult, over-grown terrain.

When cutting high scrub, under bushes and hedges: Keep cutting attachment at a minimum height of 15 cm to avoid harming small animals.

Check the cutting attachment at regular short intervals during operation or immediately if there is a noticeable change in cutting behavior:

- Switch off the power tool, hold it firmly and press the cutting attachment into the ground to bring it to a standstill, and disconnect the plug from the power supply.
- Check condition and tightness, look for cracks.
- Replace damaged cutting attachments immediately, even if they have only superficial cracks.
- Clean grass and plant residue off the cutting attachment mounting at regular intervals – remove any build up of material from the cutting attachment and deflector.

Always switch off the power tool and unplug it from the power supply before replacing the cutting attachment. This avoids the **risk of injury** from the motor starting unintentionally.

Do not continue using or attempt to repair damaged or cracked cutting attachments by welding, straightening or modifying the shape (out of balance).

This may cause parts of the cutting attachment to come off and hit the operator or bystanders at high speed and **result in serious or fatal injuries**.

Use only the deflector with properly mounted line limiting blade to ensure the mowing lines are automatically trimmed to the approved length.

**To reduce the risk of injury**, avoid contact with the blade.

**To reduce the risk of injury**, always switch off the power tool and unplug it from the power supply before manually adjusting the nylon line.

Using the unit with over-long nylon cutting lines reduces the motor's operating speed. This results in overheating and damage to the motor.

**To reduce the risk of injury**, never use wire in place of the nylon cutting line.

If your power tool is subjected to unusually high loads for which it was not designed (e.g. heavy impact or a fall), always check that it is in good condition before continuing work – see also "Before Starting Work". Make sure the safety devices are working properly. Do not continue operating your power tool if it is damaged. In case of doubt, consult your servicing dealer.

Before leaving the power tool unattended: Switch it off and disconnect the plug from the power supply.

## Vibrations

Prolonged use of the power tool may result in vibration-induced circulation problems in the hands (whitefinger disease).

No general recommendation can be given for the length of usage because it depends on several factors.

The period of usage is prolonged by:

- Hand protection (wearing warm gloves)
- Work breaks

The period of usage is shortened by:

- Any personal tendency to suffer from poor circulation (symptoms: frequently cold fingers, tingling sensations).
- Low outside temperatures.
- The force with which the handles are held (a tight grip restricts circulation).

Continual and regular users should monitor closely the condition of their hands and fingers. If any of the above symptoms appear (e.g. tingling sensation in fingers), seek medical advice.

## Maintenance and Repairs

Always switch off the machine and disconnect the plug from the power supply before carrying out any maintenance work to **reduce the risk of injury** from the motor starting unintentionally.

Service the machine regularly. Do not attempt any maintenance or repair work not described in the instruction manual. Have all other work performed by a servicing dealer.

STIHL recommends that you have servicing and repair work carried out exclusively by an authorized STIHL servicing dealer. STIHL dealers are regularly given the opportunity to attend training courses and are supplied with the necessary technical information.

Only use high-quality replacement parts in order to avoid the risk of accidents and damage to the machine. If you have any questions in this respect, consult a servicing dealer.

STIHL recommends the use of genuine STIHL replacement parts. They are specifically designed to match your machine model and meet your performance requirements.

Never attempt to modify your power tool in any way since this will increase the risk of personal injury.

Regularly check that the insulation of the power cord and plug is in good condition and shows no sign of ageing (brittleness).

Electrical components, e.g. power cord, may only be repaired or replaced by a qualified electrician.

Clean plastic components with a cloth. Do not use aggressive detergents. They may damage the plastic.

Do not spray the machine with water.

Check tightness of mounting screws on safety devices and the cutting attachment and retighten if necessary.

Clean cooling air inlets in motor housing as necessary.

Store the machine in a safe and dry place.

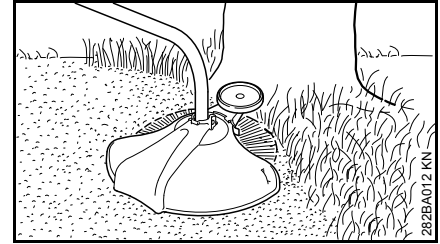
## Using the Unit

### Mowing



- Hold your trimmer with both hands – right hand on the control handle – left hand on the loop handle.
- Stand upright – hold the trimmer in a relaxed position and always on right side of your body.
- Swing the trimmer steadily to the left and right like a scythe, while maintaining the required cutting height.
- Avoid contact with fences, walls, rocks, etc. since it will result in a higher rate of wear.

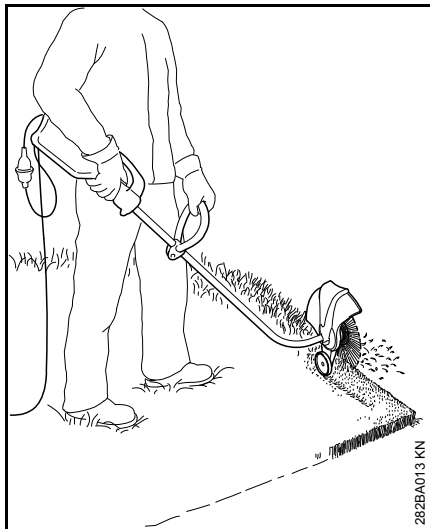
### Mowing with depth wheel



A depth wheel can be quickly fitted to the trimmer (see "Mounting Depth Wheel").

- It limits the cutting range of the mowing line.
- It helps reduce the risk of the rotating mowing line causing damage (e.g. tree bark).

## Lawn edging



The unit can be quickly converted into a power edger (see "Converting Unit to Power Edger").

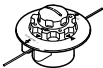
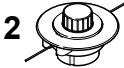
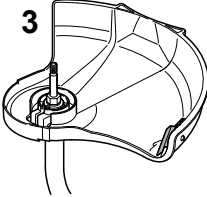


- Use the unit as shown.
- Guide the mowing line along the edge of the lawn – use the depth wheel (see "Mounting Depth Wheel") or hold the unit at the right height.

## Disposal

Do not throw cuttings into the garbage can – they can be composted!



## Approved Combinations of Cutting Attachment, Deflector, Handle and Harness

Cutting Attachment	Deflector	Handle	Harness
 			

282BA010 KN

### Approved Combinations

Select correct combination from the table according to the cutting attachment you intend to use.

### **! WARNING**

For safety reasons no other combinations are permitted – **risk of accidents.**

Only mowing heads (1, 2) may be used on trimmers **with a curved drive** tube and loop handle.

### Cutting Attachments

#### Mowing heads

- 1 STIHL AutoCut C 52
- 2 STIHL AutoCut 5-2

### Deflector

- 3 Deflector with blade for mowing heads

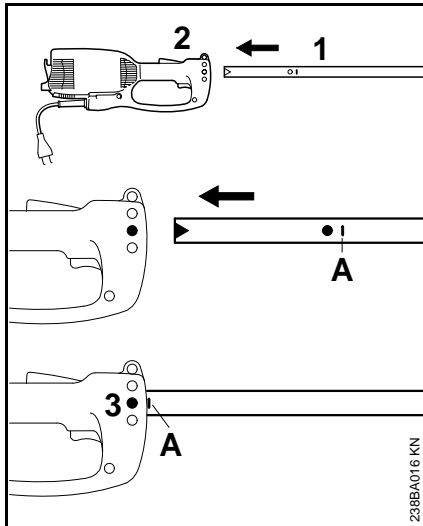
### Handle

- 4 Loop handle

### Harness

- 5 Shoulder strap may be used

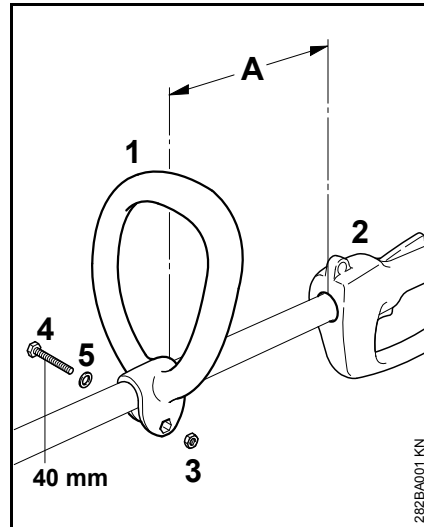
## Mounting the Drive Tube



- Pull the protective cap off the drive tube.
- Push the drive tube (1) into the motor housing (2) as far as the mark (A), turning the drive tube back and forth at the same time.
- Tighten down the screw (3) in the housing firmly.

## Mounting the Loop Handle

### Mounting the Loop Handle

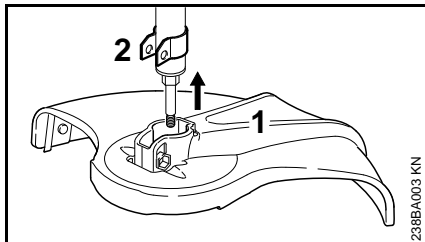


- Fit the loop handle (1) on the drive tube at a distance A of about 30 cm from the control handle (2).
- Insert the hex nut (3) in the loop handle (1).
- Squeeze the ends of the clamp together, fit the M6x40 screw (4) with washer (5) from the other side and tighten down firmly.

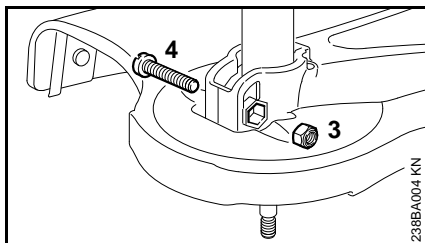
### Adjusting Loop Handle to Most Comfortable Position

- Loosen the screw (4).
- Move the loop handle (1) along the drive tube to the required position – tighten down the screw (4) firmly.

## Mounting the Deflector



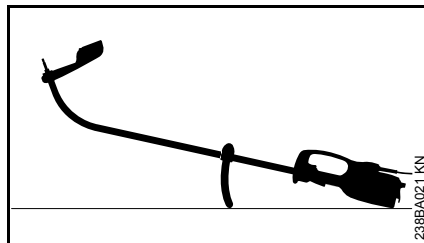
- Push the deflector (1) over the clamp (2) as far as stop.



- Fit the locknut (3) in the hex recess on the deflector.
- Make sure the holes line up.
- Insert the M6x30 screw (4) and tighten it down firmly.

## Mounting the Cutting Attachment

### Placing Power Tool on the Ground

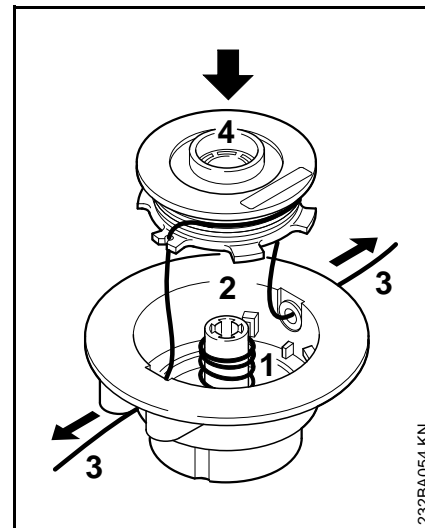


- Switch off the power tool.
- Lay your trimmer on its back with the loop handle facing down and the output shaft facing up.

### Fitting Mowing Head without Screw Mounting

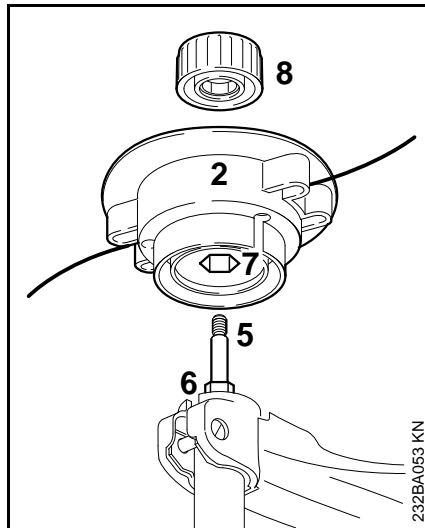
Keep the instruction leaflet for the mowing head in a safe place.

## STIHL AutoCut 5-2



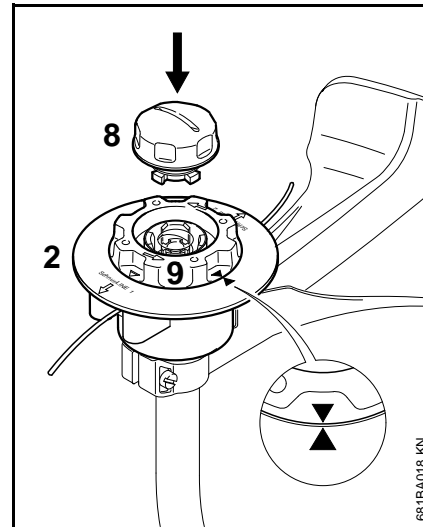
- Fit the spring (1) in the mowing head (2).
- Wind the mowing line (3) on to the spool (4).
- Thread the nylon line through the sleeves and fit the spool in the head.

The individual steps are described in the instruction sheet supplied.



- Slip the mowing head (2) over the shaft (5) and engage hex recess (7) on the external hexagon (6).
- Fit the cap (8) on the mowing head – screw it clockwise on to the shaft as far as stop and tighten it down firmly.

### STIHL AutoCut C 5-2



- Slip the mowing head (2) on to the shaft – as AutoCut 5-2.
- Turn the spool (9) clockwise until the two arrow heads line up – secure the spool in this position.
- Insert the cap (8) in the spool, press it down as far as stop and turn it clockwise at the same time.
- Turn the cap until you feel resistance and then tighten it down firmly by hand.

### Remove the mowing head.

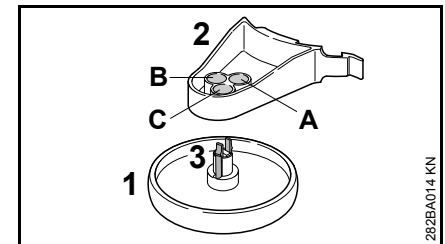
- Hold the mowing head steady.
- Unscrew the cap counterclockwise.

## Mounting Depth Wheel

The depth wheel is included in the scope of supply or is available as a special accessory.

It limits the working range of the mowing line.

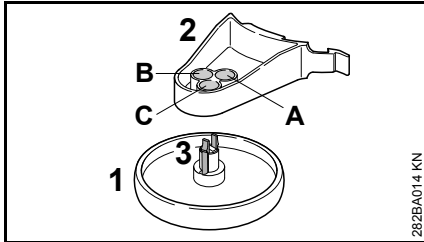
- It helps reduce the risk of the rotating mowing line causing damage (e.g. tree bark).
- It maintains the correct ground clearance when edging.



The depth wheel (1) can be locked in three different positions (A, B or C) on the support (2). This allows the reach of the mowing line to be varied.

- A** Working range of mowing line extends beyond the outside diameter of the depth wheel, e.g. for lawn edging.
- B** Working range of mowing line extends up to outside diameter of depth wheel.
- C** Working range of mowing line does not reach as far as outside diameter of depth wheel, e.g. for mowing around trees.

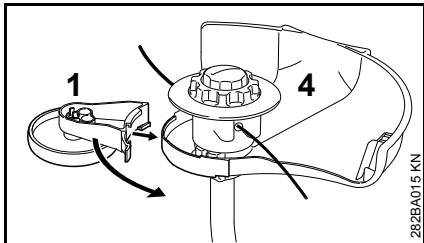
### Mounting Depth Wheel on Support



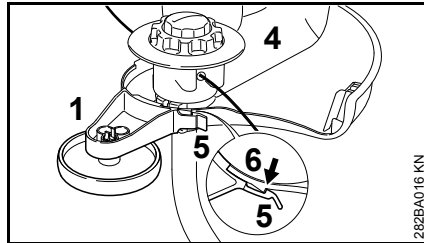
- Push the depth wheel (1) into the required position on the support (2) until the locking hooks (3) engage.

Squeeze the locking hooks (3) together to release the depth wheel (1) from the support (2).

### Fitting Depth Wheel on Deflector



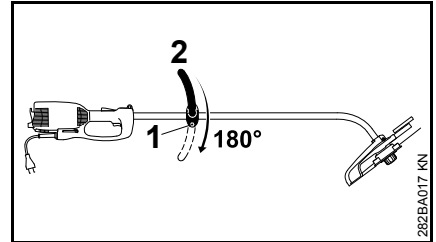
- Push the depth wheel (1) with support on to the deflector (4).



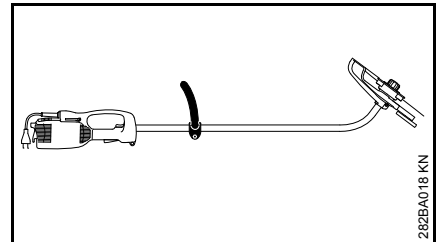
- Secure the depth wheel (1) on the deflector's (4) hook (6) with the locking tab (5).

The depth wheel (1) can be released from the hook (6) and pulled off the deflector (4) by raising the locking tab (5) slightly.

### Converting Unit to Power Edger



- Loosen the screw (1).
- Rotate the loop handle (2) 180°.
- Tighten down the screw (1) firmly.



The trimmer can now be turned through 180° and used as a power edger (see "Applications").

## Connecting to Power Supply

The voltage and frequency of the machine (see rating plate) must match the voltage and frequency of the power connection.

The minimum fuse protection of the power connection must comply with the specifications – see "Specifications".

The machine must be connected to the power supply via an earth-leakage circuit breaker to disconnect the power supply if the differential current to earth exceeds 30 mA.

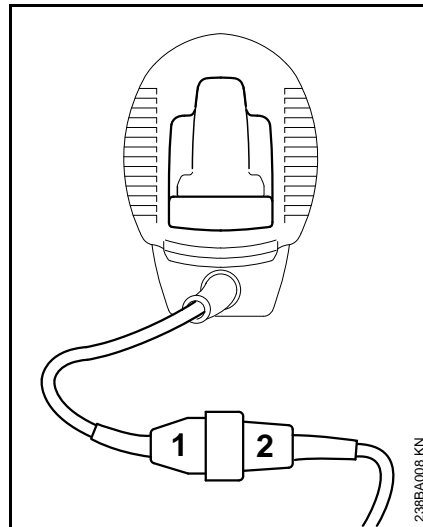
The power connection must correspond to IEC 60364 and relevant national regulations.

### Extension cord

The design of the extension cord must at least fulfill the same features as the connecting cord on the machine. Observe the design marking (type designation) on the connecting cord.

The cores in the cord must have the following minimum cross-section depending on the mains voltage and cord length.

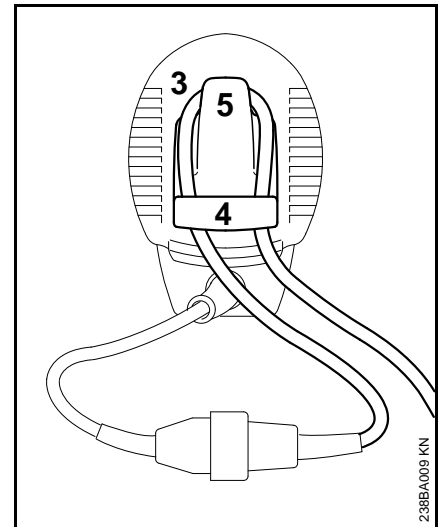
Cord length	Minimum cross-section
<b>220 V – 240 V:</b>	
Up to 20 m	1.5 mm <sup>2</sup>
20 m to 50 m	2.5 mm <sup>2</sup>
<b>100 V – 127 V:</b>	
Up to 10 m	AWG 14 / 2.0 mm <sup>2</sup>
10 m to 30 m	AWG 12 / 3.5 mm <sup>2</sup>



- Insert the plug (1) into the extension cord coupling (2).

### Strain Relief

The strain relief (cord retainer) protects the appliance cord against damage.



- Make a loop (3) in the extension cord.
- Pass the loop (3) through the opening (4).
- Slip the loop (3) over the hook (5) and pull it tight.
- Connect the extension cord plug to a properly installed wall outlet.

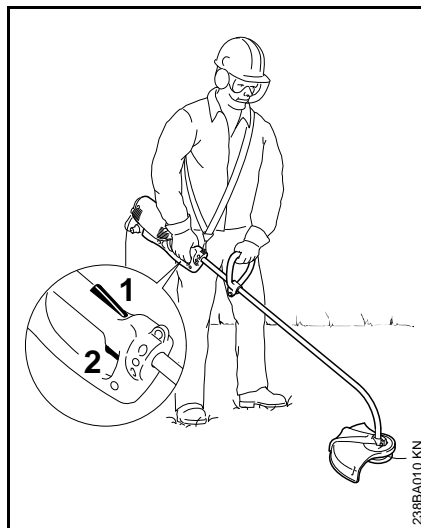
## Fitting the Harness

A shoulder strap is available as a special accessory.

Wear the shoulder strap over your left shoulder and adjust its length so that the spring hook lies against your right hip.

The open side of the hook should face away from your body. Attach the spring hook to the carrying ring (see "Main Parts").

## Switching On



- Make sure you have a secure and balanced footing.
- Hold your trimmer with both hands – right hand on the control handle – left hand on the loop handle.
- Stand upright – hold the trimmer in a relaxed position and always on right side of your body.
- The cutting attachment must not touch the ground or any other objects.
- Press down the starting lockout lever (1) and hold it in that position.
- Squeeze the trigger switch (2).

## Switching Off

- Release the trigger switch and starting lockout lever.

### WARNING

Note that the cutting attachment continues to run for a short period after you let go of the throttle trigger and starting lockout lever – **flywheel effect**.

During longer work breaks – disconnect the plug from the power supply.

When the machine is not in use, shut it off so that it does not endanger others.

Secure it against unauthorized use.

## Overload Cutout

STIHL FSE 71 and FSE 81 electric trimmers are equipped with an overload cutout.

The overload cut out cuts off the power supply in case of mechanical or thermal overload.

If the overload cutout has cut off the power supply:

- Wait about 3 minutes before switching on again.

Do not switch on the unit during this period because you will otherwise prolong the required cooling time.

Once the motor starts:

- Run the unit for about 15 seconds off load. This helps cool the motor windings and considerably delays renewed tripping of the overload cutout.

## Storing the Machine

For periods of 3 months or longer

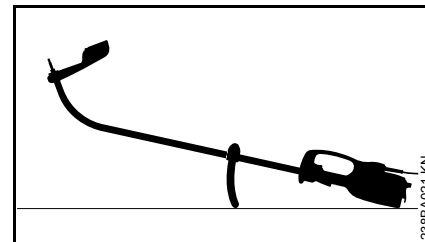
- Thoroughly clean the machine, especially the cooling air inlets.
- Take out the spool with nylon lines and engage the ends of the lines in the spool's notches. Clean and inspect the spool.

The resilience and service life of the nylon line can be increased by storing it in a container filled with water.

- Store the machine in a dry, high or locked location, out of the reach of children and other unauthorized persons.

## Maintaining the Mowing Head

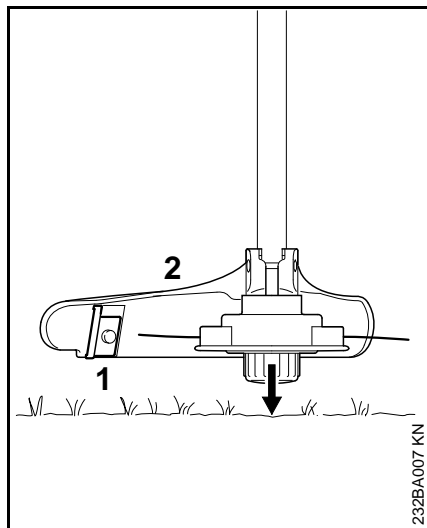
### Placing Power Tool on the Ground



- Switch off the power tool.
- Lay your trimmer on its back with the loop handle facing down and the output shaft facing up.



## Adjusting Nylon Line



- Hold the rotating mowing head above the ground – tap it on the ground once – about 3 cm fresh line is advanced.
- The blade (1) on the deflector (2) trims surplus line to the correct length – avoid tapping the mowing head more than once at a time.

Line feed operates only if **both** lines still have a minimum length of **2.5 cm**.

If the line is shorter than 2.5 cm:



### WARNING

To reduce the risk of injury, always shut off the engine before adjusting the mowing line by hand.

- Lay your trimmer on its back, make sure it is secure.
- Press down the cap on the spool as far as stop.
- Pull the ends of the lines out of the spool.

If the spool is empty, refill with nylon line.

## Replacing Nylon Line

Always check the mowing head for signs of wear before replacing the nylon line.



### WARNING

If there are signs of serious wear, replace the complete mowing head.

The nylon mowing line is referred to as "nylon line" or "line" in the following.

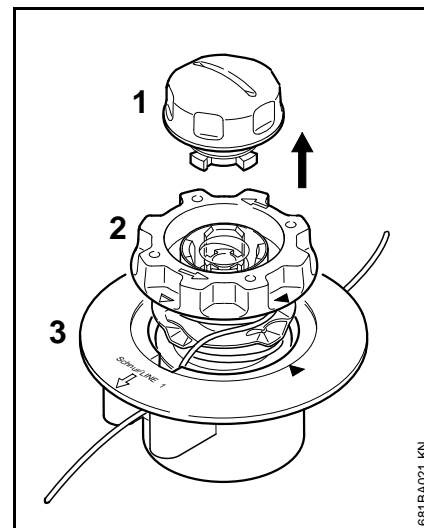
The mowing head is supplied with illustrated instructions for replacing the nylon line. Keep the instructions for the mowing head in a safe place.

- If necessary, remove the mowing head.

## STIHL AutoCut C 5-2

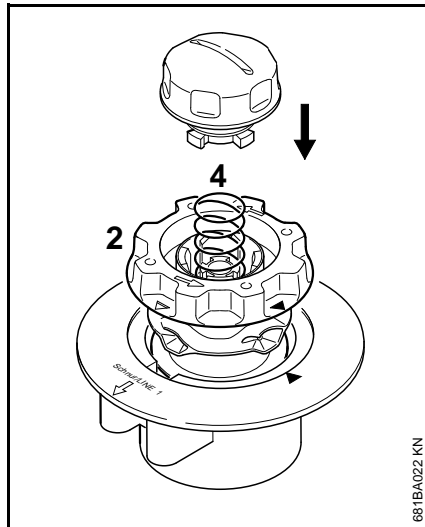
### Disassembling the mowing head and removing remaining nylon line

In normal operation, the supply of nylon line in the head is used up almost completely.



- Hold the mowing head steady and rotate the cap (1) counterclockwise until it can be removed.
- Pull the spool (2) out of the mowing head (3) and remove the remaining line.

### Assembling the mowing head

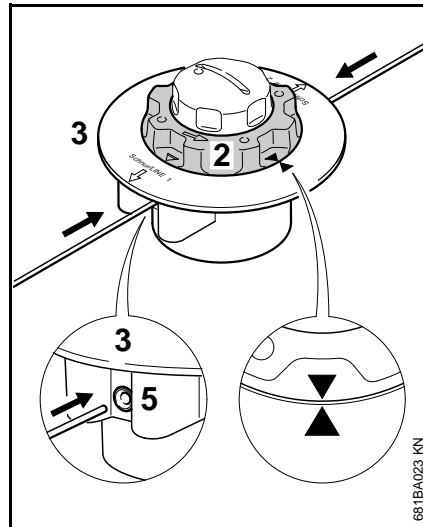


- Fit the **empty** spool in the mowing head.

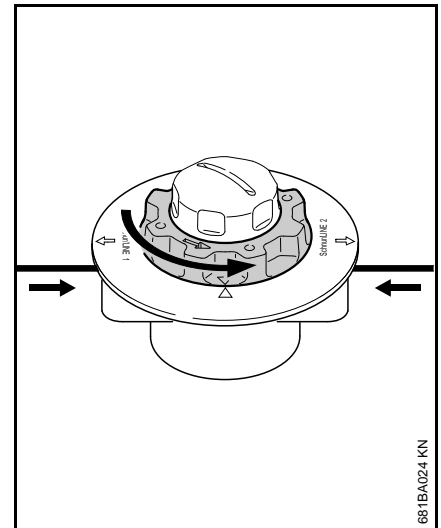
If the spring (4) has popped out:

- push it into the spool (2) until it engages in position with an audible click.
- Mount the mowing head – see "Mounting the Mowing Head".

### Winding line onto spool



- Use green-coded nylon line with a diameter of 2.0 mm (0.08 in).
- Cut two 2 m (6ft 6in) lengths of nylon line from the reel (special accessory).
- Rotate the spool (2) counterclockwise until the two arrow points are in alignment.
- Push the **straight end of each line** through one sleeve (5) in the mowing head (3) until you feel a noticeable resistance – and then continue pushing as far as stop.

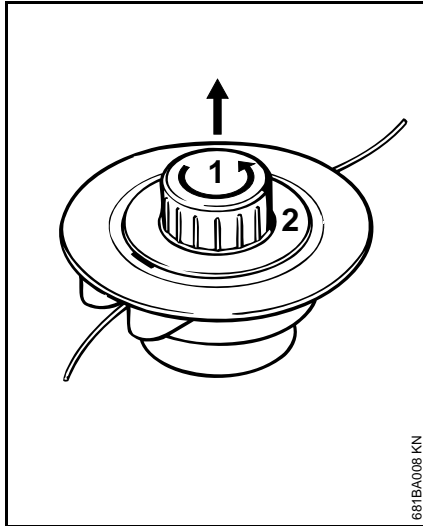


- Hold the mowing head steady.
- Rotate the spool counterclockwise until the shortest line is about 10 cm (4 in).
- If necessary, cut the longer line to a length of about 10 cm (4 in).

The mowing head is now full.

## STIHL AutoCut 5-2

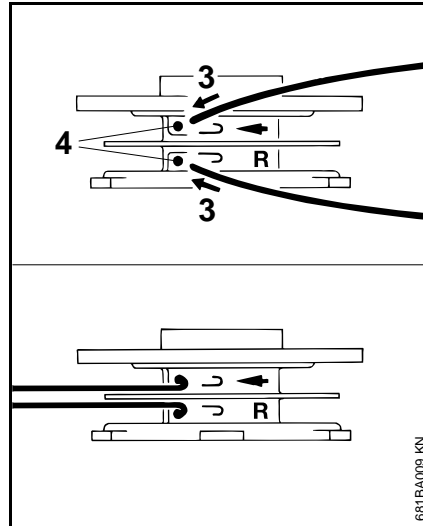
### Removing remaining nylon line



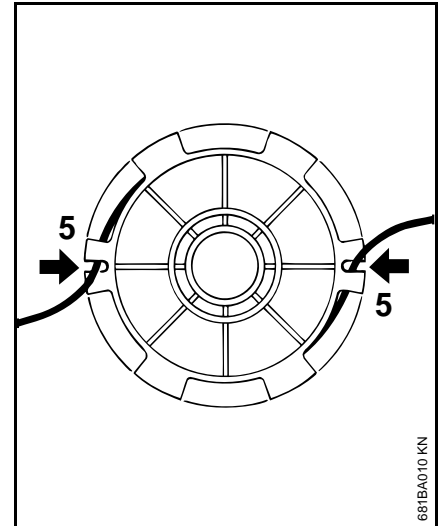
- Open the mowing head – hold it steady with one hand and turn the cap (1) counterclockwise.
- Disengage the spool (2), take it out of the mowing head and remove the remaining line.

### Winding line onto spool

A prewound spool (special accessory) may be used as an alternative to the following procedure.



- Use green-coded nylon line with a diameter of 2.0 mm (0.08 in).
- Cut two 3 m (9ft 9in) lengths of nylon line from the reel (special accessory).
- Insert the ends of each line (3) in the holes (4) in the spool.
- Bend the ends of the lines over the edge of the holes to form a hook.



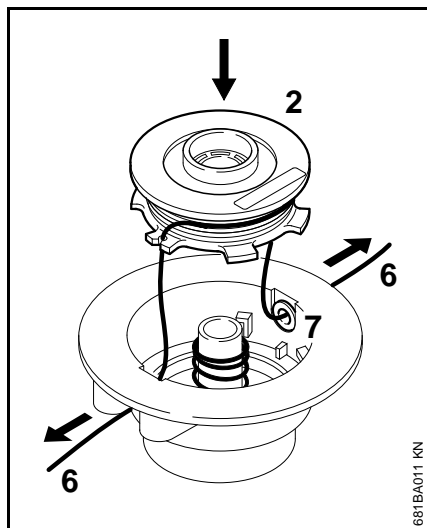
- Straighten out the nylon lines and wind them tightly on to the spool – one nylon line in each chamber.
- Engage the ends of the lines in the notches (2).

### Assembling the mowing head



#### NOTICE

Check that the spring is installed (see "Mounting the Mowing Head").



- Thread the ends of the lines (6) through the sleeves (7) and push the spool (2) into the head so that it snaps into position.

The nylon lines must disengage from the notches (5) as the spool is pushed into position.

- Pull out the ends of the lines as far as stop.
- Mount the mowing head on the machine.

## Maintenance and Care

The following intervals apply to normal operating conditions only. If your daily working time is longer or operating conditions are difficult (very dusty work area, etc.), shorten the specified intervals accordingly.		before starting work	after finishing work or daily	weekly	monthly	if problem	if damaged	if required
Complete machine	Visual inspection (condition)	X						
	Clean		X					
Power cord	Check	X						
	Have replaced by dealer <sup>1)</sup>						X	
Switch, starting lockout	Check operation	X						
	Have replaced by dealer <sup>1)</sup>					X	X	
Cooling inlets	Clean		X					
All accessible screws and nuts	Retighten							X
Cutting attachment (mowing head)	Visual Inspection	X						
	Replace						X	
	Check tightness	X						
Safety labels	Replace						X	

<sup>1)</sup> STIHL recommends a STIHL servicing dealer.

## Minimize Wear and Avoid Damage

Observing the instructions in this manual helps reduce the risk of unnecessary wear and damage to the power tool.

The power tool must be operated, maintained and stored with the due care and attention described in this instruction manual.

The user is responsible for all damage caused by non-observance of the safety precautions, operating and maintenance instructions in this manual. This includes in particular:

- Alterations or modifications to the product not approved by STIHL.
- Using tools or accessories which are neither approved or suitable for the product or are of a poor quality.
- Using the product for purposes for which it was not designed.
- Using the product for sports or competitive events.
- Consequential damage caused by continuing to use the product with defective components.

### Maintenance Work

All the operations described in the "Maintenance Chart" must be performed on a regular basis. If these maintenance operations cannot be performed by the owner, they should be performed by a servicing dealer.

STIHL recommends that you have servicing and repair work carried out exclusively by an authorized STIHL

servicing dealer. STIHL dealers are regularly given the opportunity to attend training courses and are supplied with the necessary technical information.

If these maintenance operations are not carried out as specified, the user assumes responsibility for any damage that may occur. Among other things, this includes:

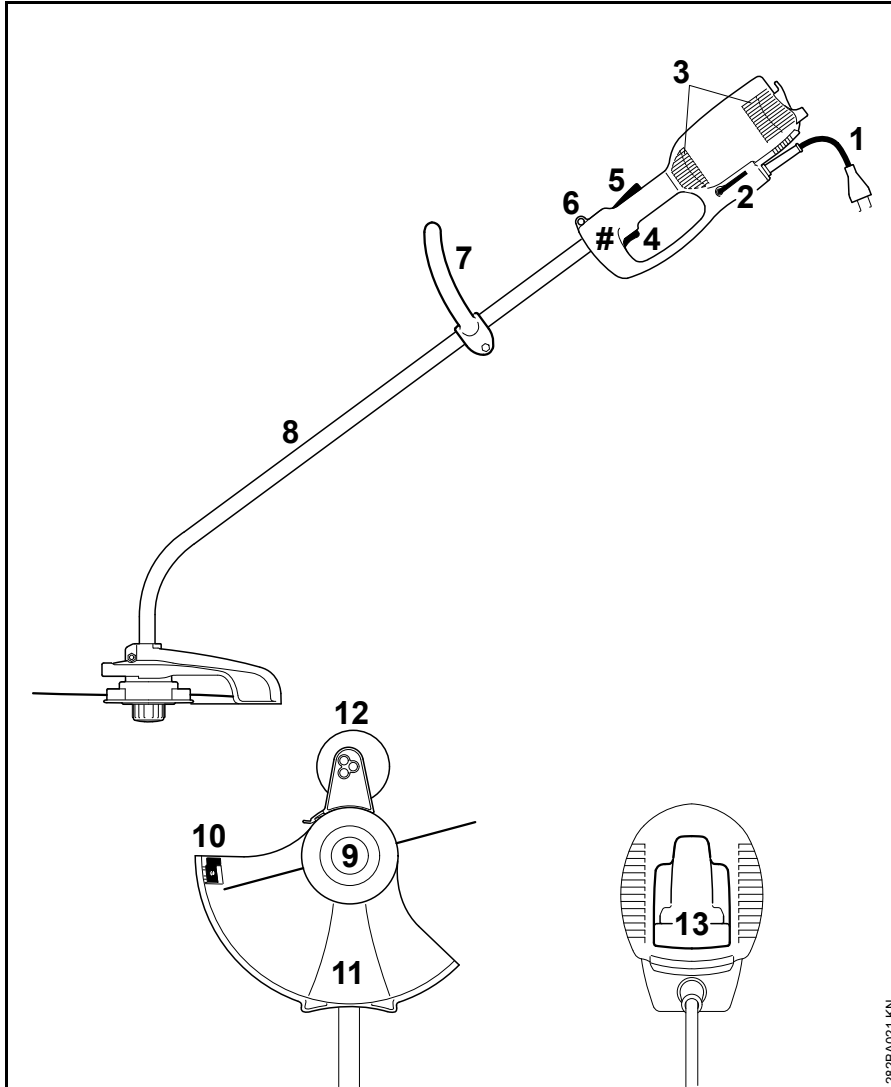
- Damage to the motor due to neglect or deficient maintenance (e.g. not cleaning cooling air inlets).
- Damage due to incorrect electrical connection (voltage, inadequately rated connecting cords).
- Corrosion and other consequential damage resulting from improper storage.
- Damage to the product resulting from the use of poor quality replacement parts.

### Parts Subject to Wear and Tear

Some parts of the power tool are subject to normal wear and tear even during regular operation in accordance with instructions and, depending on the type and duration of use, have to be replaced in good time. Among other parts, this includes:

- Cutting attachment
- Deflector
- Carbon brushes

## Main Parts




- 1 Power cord
- 2 Angle screwdriver
- 3 Cooling inlets
- 4 Switch
- 5 Starting lockout lever
- 6 Carrying ring
- 7 Loop handle
- 8 Drive tube
- 9 Mowing head
- 10 Line limiter blade
- 11 Deflector
- 12 Depth wheel (included as standard equipment or available as special accessory)
- 13 Strain relief (cord retainer)
- # Serial number

282BA021 KN


## Specifications

### Motor

#### FSE 60


Voltage:	230 V
Frequency:	50 Hz
Rated current:	2.3 A
Power rating:	540 W
Rated speed at mowing line diameter of 350 mm:	7,400 rpm
Fuse:	min. 10 A
Insulation:	II, 

#### FSE 71

Voltage:	230 V <sup>1)</sup>
Frequency:	50 Hz
Rated current:	2.3 A
Power rating:	540 W
Rated speed at mowing line diameter of 350 mm:	7,400 rpm
Fuse:	min. 10 A
Insulation:	II, 

<sup>1)</sup> Version for Australia: 240 V

#### FSE 81

Voltage:	230 V
Frequency:	50 Hz
Rated current:	4.3 A
Power rating:	1000 W
Rated speed at mowing line diameter of 350 mm:	7,400 rpm
Fuse:	min. 10 A
Insulation:	II, 

### Length

FSE 60:	1530 mm
FSE 71:	1530 mm
FSE 81:	1530 mm

### Weight

complete with cutting attachment and deflector

FSE 60:	3.9 kg
FSE 60 <sup>1)</sup> :	4.5 kg
FSE 71:	4.0 kg
FSE 71 <sup>1)</sup> :	4.6 kg
FSE 81:	4.7 kg
FSE 81 <sup>1)</sup> :	5.3 kg

<sup>1)</sup> Version with 10 meter appliance cord for UK

### Noise and Vibration Data

Noise and vibration data are determined on the basis of the rated maximum speed.

For further details on compliance with Vibration Directive 2002/44/EC see [www.stihl.com/vib/](http://www.stihl.com/vib/)

### Sound pressure level L<sub>p</sub> to EN 786

FSE 60:	83 dB(A)
FSE 71:	82 dB(A)
FSE 81:	83 dB(A)

### Sound power level L<sub>w</sub> to EN 786

FSE 60:	94 dB(A)
FSE 71:	93 dB(A)
FSE 81:	93 dB(A)

### Vibration measurement a<sub>hv</sub> to EN 786

	Handle, left	Handle, right
FSE 60:	3.9 m/s <sup>2</sup>	3.6 m/s <sup>2</sup>
FSE 71:	3.3 m/s <sup>2</sup>	2.9 m/s <sup>2</sup>
FSE 81:	2.9 m/s <sup>2</sup>	2.2 m/s <sup>2</sup>

The K-factor in accordance with Directive 2006/42/EC is 2.5 dB(A) for the sound pressure level and sound power level; the K-factor in accordance with Directive 2006/42/EC is 2.0 m/s<sup>2</sup> for the vibration measurement.

### REACH

REACH is an EC regulation and stands for the Registration, Evaluation, Authorisation and Restriction of Chemical substances.

For information on compliance with the REACH regulation (EC) No. 1907/2006 see [www.stihl.com/reach](http://www.stihl.com/reach).




## Maintenance and Repairs

Users of this machine may only carry out the maintenance and service work described in this user manual. All other repairs must be carried out by a servicing dealer.

STIHL recommends that you have servicing and repair work carried out exclusively by an authorized STIHL servicing dealer. STIHL dealers are regularly given the opportunity to attend training courses and are supplied with the necessary technical information.

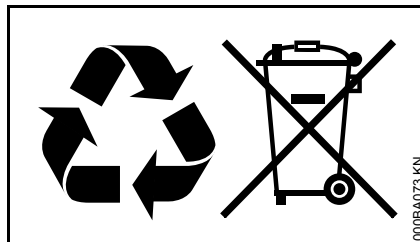
When repairing the machine, only use replacement parts which have been approved by STIHL for this power tool or are technically identical. Only use high-quality replacement parts in order to avoid the risk of accidents and damage to the machine.

STIHL recommends the use of original STIHL replacement parts.

Original STIHL parts can be identified by the STIHL part number, the **STIHL** logo and the STIHL parts symbol  (the symbol may appear alone on small parts).

## Disposal

Observe all country-specific waste disposal rules and regulations.



STIHL products must not be thrown in the garbage can. Take the product, accessories and packaging to an approved disposal site for environment-friendly recycling.

Contact your STIHL servicing dealer for the latest information on waste disposal.

## EC Declaration of Conformity

ANDREAS STIHL AG & Co. KG  
Badstr. 115  
D-71336 Waiblingen

confirms that the product described below

Designation:	Electric trimmer
Make:	STIHL
Model:	FSE 60
	FSE 71
	FSE 81

Serial identification:	4809
------------------------	------

conforms to the provisions of Directives 2011/65/EU, 2006/42/EC, 2004/108/EC and 2000/14/EC and has been developed and manufactured in compliance with the following standards in the versions valid at the time of production:

EN 55014-1, EN 55014-2, EN 60335-1, EN 60335-2-91, EN 61000-3-2, EN 61000-3-3

The measured and guaranteed sound power level was determined according to Directive 2000/14/EC, Annex VIII, using the ISO 11094 standard.

Tests performed by:

TÜV Rheinland Product Safety GmbH  
Am Grauen Stein  
D-51105 Cologne  
(NB 0197)

*English*

**Measured sound power level**

FSE 60: 94 dB(A)

FSE 71: 93 dB(A)

FSE 81: 93 dB(A)

**Guaranteed sound power level**

FSE 60: 96 dB(A)

FSE 71: 95 dB(A)

FSE 81: 95 dB(A)

Technical documents deposited at:

ANDREAS STIHL AG & Co. KG  
Produktzulassung (Product Licensing)

The year of manufacture and serial  
number are applied to the product.

Done at Waiblingen, 20.08.2014

ANDREAS STIHL AG & Co. KG



Thomas Elsner

Director Group Product Management



## Table des matières

Indications concernant la présente Notice d'emploi	54
Prescriptions de sécurité et techniques de travail	54
Utilisation	60
Combinaisons autorisées d'outil de coupe, de capot protecteur, de poignée et de harnais	62
Montage du tube	63
Montage de la poignée circulaire	63
Montage des dispositifs de sécurité	64
Montage de l'outil de coupe	64
Montage de la roulette	66
Transformation en dresse-bordures	67
Branchement électrique	67
Utilisation du harnais	68
Mise en marche	68
Arrêt	69
Disjoncteur de surcharge	69
Rangement	69
Entretien de la tête faucheuse	70
Instructions pour la maintenance et l'entretien	74
Conseils à suivre pour réduire l'usure et éviter les avaries	75
Principales pièces	76
Caractéristiques techniques	77
Instructions pour les réparations	78
Mise au rebut	78
Déclaration de conformité CE	79

Chère cliente, cher client,

nous vous félicitons d'avoir choisi un produit de qualité de la société STIHL.

Ce produit a été fabriqué avec les procédés les plus modernes et les méthodes de surveillance de qualité les plus avancées. Nous mettons tout en œuvre pour que cette machine vous assure les meilleurs services, de telle sorte que vous puissiez en être parfaitement satisfait.

Pour toute question concernant cette machine, veuillez vous adresser à votre revendeur ou directement à l'importateur de votre pays.



Dr. Nikolas Stihl

# STIHL®

FSE 60, FSE 71, FSE 81

La présente Notice d'emploi est protégée par des droits d'auteur. Tous droits réservés, en particulier tout droit de copie, de traduction et de traitement avec des systèmes électroniques quelconques.

## Indications concernant la présente Notice d'emploi

### Pictogrammes

Tous les pictogrammes appliqués sur le dispositif sont expliqués dans la présente Notice d'emploi.

### Repérage des différents types de textes

#### **AVERTISSEMENT**

Avertissement contre un risque d'accident et de blessure ainsi que de graves dégâts matériels.

#### **AVIS**

Avertissement contre un risque de détérioration du dispositif ou de certains composants.

### Développement technique

La philosophie de STIHL consiste à poursuivre le développement continu de toutes ses machines et de tous ses dispositifs ; c'est pourquoi nous devons nous réserver tout droit de modification de nos produits, en ce qui concerne la forme, la technique et les équipements.

On ne pourra donc en aucun cas se prévaloir des indications et illustrations de la présente Notice d'emploi à l'appui de revendications quelconques.

## Prescriptions de sécurité et techniques de travail



En travaillant avec cette machine, il faut respecter des prescriptions de sécurité particulières, parce que l'outil de coupe tourne à haute vitesse et que la machine fonctionne à l'électricité.



Avant la première mise en service, lire attentivement et intégralement la présente Notice d'emploi. La conserver précieusement pour pouvoir la relire lors d'une utilisation ultérieure. Un utilisateur qui ne respecte pas les instructions de la Notice d'emploi risque de causer un accident grave, voire même mortel.

Respecter les prescriptions de sécurité nationales spécifiques publiées par ex. par les caisses professionnelles d'assurances mutuelles, caisses de sécurité sociale, services pour la protection du travail et autres organismes compétents.

Une personne qui travaille pour la première fois avec cette machine doit demander au vendeur ou à une personne compétente de lui montrer comment l'utiliser en toute sécurité – ou participer à un stage de formation.

Les jeunes encore mineurs ne sont pas autorisés à travailler avec la machine – une seule exception est permise pour des apprentis de plus de 16 ans travaillant sous surveillance.

Veiller à ce que des spectateurs éventuels, en particulier des enfants, ou des animaux restent à une distance suffisante.

Lorsque la machine n'est pas utilisée, il faut la ranger en veillant à ce qu'elle ne présente aucun risque pour d'autres personnes. Assurer la machine de telle sorte qu'elle ne puisse pas être utilisée sans autorisation. Retirer la fiche de la prise de courant.

L'utilisateur est responsable des blessures qui pourraient être infligées à d'autres personnes, de même que des dégâts matériels causés.

Ne confier la machine qu'à des personnes familiarisées avec ce modèle et sa manipulation – toujours y joindre la Notice d'emploi.

Les personnes qui ne disposent pas de toute leur intégrité physique, sensorielle ou mentale, requise pour utiliser cette machine en toute sécurité, ne doivent l'utiliser que sous la surveillance d'une personne responsable ou après avoir reçu, de cette personne responsable, toutes les instructions nécessaires.

Le cas échéant, tenir compte des prescriptions nationales et des réglementations locales qui précisent les créneaux horaires à respecter pour le travail avec des machines bruyantes.

Avant de commencer le travail, vérifier chaque fois la machine pour s'assurer qu'elle se trouve en bon état de fonctionnement. Faire tout

particulièrement attention au cordon d'alimentation électrique, à la fiche de branchement sur le secteur et aux dispositifs de sécurité.

Ne pas utiliser le cordon d'alimentation électrique pour tirer ou transporter la machine.

Avant toute intervention sur cette machine, par ex. nettoyage, opération de maintenance, remplacement de pièces – **retirer la fiche de la prise de courant !**

Le capot protecteur de la machine ne peut pas protéger l'utilisateur contre tous les objets (pierres, morceaux de verre ou de fil de fer etc.) projetés par l'outil de coupe. Ces objets peuvent ricocher et toucher l'utilisateur.

Pour le nettoyage de cette machine, ne pas utiliser un nettoyeur haute pression. Le puissant jet d'eau risquerait d'endommager certaines pièces de la machine.

Ne pas nettoyer la machine au jet d'eau.

### Aptitudes personnelles

L'utilisateur de la machine doit être reposé, en bonne santé et en bonne condition physique.

Une personne à laquelle il est interdit d'effectuer des travaux fatigants – pour des questions de santé – devrait consulter son médecin et lui demander si elle peut travailler avec une telle machine.

Il est interdit de travailler avec la machine après avoir consommé de l'alcool ou de la drogue ou bien après avoir pris des médicaments qui risquent de limiter la capacité de réaction.

### Accessoires et pièces de rechange

Monter exclusivement des outils de coupe ou accessoires autorisés par STIHL pour cette machine ou des pièces similaires du point de vue technique. Pour toute question à ce sujet, s'adresser à un revendeur spécialisé. Utiliser exclusivement des outils ou accessoires de haute qualité. En ne respectant pas ces prescriptions, on risquerait de causer un accident ou d'endommager la machine.

STIHL recommande d'utiliser des outils et accessoires d'origine STIHL. Leurs caractéristiques sont optimisées tout spécialement pour ce produit, et pour satisfaire aux exigences de l'utilisateur.

N'apporter aucune modification à cette machine – cela risquerait d'en compromettre la sécurité. STIHL décline toute responsabilité pour des blessures ou des dégâts matériels occasionnés en cas d'utilisation d'équipements rapportés non autorisés.

### Domaines d'utilisation

Utiliser la machine – suivant les outils de coupe assignés – exclusivement pour faucher de l'herbe ou couper des plantes sauvages etc.

L'utilisation de cette machine pour d'autres travaux est interdite et risquerait de provoquer des accidents

ou d'endommager la machine. N'apporter aucune modification à ce produit – cela aussi pourrait l'endommager ou causer des accidents.

### Vêtements et équipement

Porter des vêtements et équipements de protection réglementaires.



Les vêtements doivent être fonctionnels et garantir une liberté de mouvement totale. Porter des vêtements bien ajustés – une combinaison, mais pas une blouse de travail.

Ne pas porter des vêtements qui risqueraient de se prendre dans le bois, les broussailles ou les pièces en mouvement de la machine. Ne porter ni écharpe ou cravate, ni bijoux. Les personnes aux cheveux longs doivent les nouer et les assurer (foulard, casquette, casque etc.).



Porter des chaussures robustes avec semelle crantée antidérapante.

## AVERTISSEMENT



Étant donné le risque de blessure des yeux, il faut impérativement porter des lunettes de protection couvrant étroitement les yeux, conformément à la norme EN 166. Veiller à ce que les lunettes soient parfaitement ajustées.

Porter une visière pour la protection du visage et veiller à ce qu'elle soit bien ajustée. Une visière n'offre pas une protection oculaire suffisante.

Porter un dispositif antibruit « individuel » – par ex. des capsules protégées-oreilles.



Porter des gants de travail robustes (par ex. en cuir).

STIHL propose une gamme complète d'équipements pour la protection individuelle.

## Transport

Toujours arrêter la machine et débrancher la fiche du secteur.

Porter la machine en la laissant suspendue au harnais ou en la tenant par le tube ou la poignée circulaire, de telle sorte qu'elle soit bien équilibrée.

Pour le transport dans un véhicule : assurer la machine de telle sorte qu'elle ne risque pas de se renverser et d'être endommagée.

## Avant le travail

### Contrôle

S'assurer que la machine se trouve en parfait état pour garantir un fonctionnement en toute sécurité – conformément aux indications des chapitres correspondants de la Notice d'emploi :

- Le blocage de mise en circuit et le commutateur doivent fonctionner facilement – dès qu'on relâche le commutateur, il doit revenir dans la position de départ.
- Utiliser exclusivement une combinaison autorisée d'outil de coupe, de capot protecteur, de poignée et de harnais ; toutes les pièces doivent être montées impeccablement. Ne pas utiliser des outils de coupe métalliques – **risque de blessure !**
- S'assurer que l'outil de coupe est monté correctement, bien serré et dans un état impeccable.
- Contrôler si les dispositifs de protection (par ex. le capot protecteur de l'outil de coupe) ne sont pas endommagés ou usés. Remplacer les pièces endommagées. Il est interdit d'utiliser la machine avec un capot protecteur endommagé.
- Les poignées doivent être propres et sèches – un point très important pour que l'on puisse manier la machine en toute sécurité.
- Ajuster la poignée suivant la taille de l'utilisateur.

Il est interdit d'utiliser la machine si elle ne se trouve pas en parfait état de fonctionnement – **risque d'accident !**

Il est interdit d'utiliser la machine si ses composants ne sont pas tous dans un état impeccable.

N'apporter aucune modification aux dispositifs de commande et de sécurité.

À la mise en marche de la machine, l'outil de coupe ne doit être en contact ni avec le sol, ni avec un objet quelconque.



Éviter tout contact avec l'outil de coupe – **risque de blessure !**



Lorsqu'on arrête la machine, l'outil de coupe tourne encore pendant quelques instants – **par inertie !**

### Branchement électrique

Pour réduire le risque de choc électrique :

- La tension et la fréquence de l'appareil (voir plaque signalétique) doivent correspondre à la tension et à la fréquence du secteur.
- Contrôler si le cordon d'alimentation électrique, la fiche de branchement sur le secteur et la rallonge ne sont pas endommagés. Il est interdit d'utiliser des câbles, prises ou fiches endommagés ou des rallonges non conformes aux prescriptions.
- Brancher la machine seulement sur une prise de courant installée conformément aux prescriptions.

- Veiller à ce que l'isolement du cordon d'alimentation électrique et de la rallonge, la fiche et la prise soient dans un état impeccable.
- Ne jamais saisir la fiche, le cordon d'alimentation électrique ou la rallonge, ni les connecteurs, avec les mains mouillées.
- Utiliser une rallonge conforme aux prescriptions applicables à l'utilisation respective.

Poser correctement le cordon d'alimentation électrique et la rallonge :

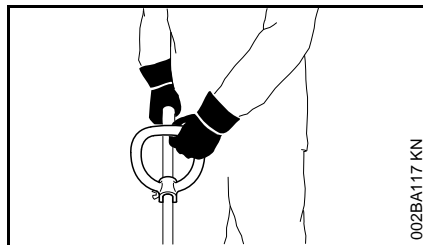
- Veiller à ce que les différents câbles aient les sections minimales requises – voir « Branchement électrique ».
- Poser le cordon d'alimentation électrique et le signaler de telle sorte qu'il ne risque pas d'être endommagé et ne présente pas de risque pour d'autres personnes – **veiller à ce que personne ne risque de trébucher !**
- L'utilisation de rallonges qui ne conviennent pas peut être dangereuse. Pour l'utilisation en plein air, prendre exclusivement des rallonges homologuées pour une telle utilisation, portant les codes et symboles pertinents, et composées de fils de section suffisante.
- Les fiches et prises des rallonges doivent être étanches et elles ne doivent en aucun cas se trouver dans l'eau.
- Veiller à ce que les câbles ne frottent pas sur des arêtes vives ou des objets pointus ou acérés.

- Ne pas les pincer dans une porte ou une fenêtre entrouverte.
- Si les câbles sont emmêlés – débrancher la fiche de la prise de courant et démêler les câbles.
- Éviter impérativement tout contact avec l'outil de coupe en rotation.
- Toujours débobiner complètement le câble de l'enrouleur, pour éviter une surchauffe et un risque d'incendie.

### Prise en main et utilisation

Toujours tenir **fermement** la machine par les poignées, **à deux mains**.  
Toujours se tenir dans une position stable et sûre.

Toujours tenir la machine du côté droit, par rapport au corps de l'utilisateur.



Tenir la poignée circulaire de la main gauche et la poignée de commande de la main droite – ceci est également valable pour les gauchers.

### Au cours du travail



En cas d'endommagement du cordon d'alimentation électrique, retirer immédiatement la fiche de la prise de courant – **danger de mort par électrocution !**

Ne pas endommager le cordon d'alimentation électrique en roulant dessus, en l'écrasant, en l'étirant etc.

Pour sortir la fiche de la prise de courant, ne pas tirer sur le cordon d'alimentation électrique, mais toujours saisir la fiche.

Ne toucher à la fiche de branchement sur le secteur et au cordon d'alimentation électrique qu'avec les mains sèches.

Ne jamais nettoyer la machine au jet d'eau – **risque de court-circuit !**



Ne pas travailler avec la machine sous la pluie, à un endroit mouillé ou dans une ambiance très humide – le moteur électrique n'est pas protégé contre la pénétration de l'eau – **risque d'électrocution et de court-circuit !**

Ne pas laisser la machine en plein air par temps de pluie.

En cas d'urgence ou de danger imminent, arrêter immédiatement la machine – relâcher le commutateur et le blocage de mise en circuit.

La machine doit être maniée par une seule personne – ne pas tolérer la présence d'autres personnes dans la zone de travail.



La machine peut projeter des objets à une grande distance de l'aire de travail. C'est pourquoi, à part l'utilisateur, personne ne doit se trouver dans un rayon de 15 m de la machine en marche. Respecter également cette distance par rapport à des véhicules garés, vitres etc. – pour éviter de causer des **dégâts matériels !** Même à une distance de plus de 15 m, des objets projetés peuvent encore présenter des risques.



Examiner le terrain : des objets durs – pierres, morceaux de métal ou autres – peuvent être projetés au loin – même à plus de 15 m – **risque de blessure !** – et risquent d'endommager l'outil de coupe ou de causer des dégâts matériels (par ex. sur des véhicules garés, vitres etc.).

Ne jamais travailler sans le capot protecteur qui convient pour la machine et l'outil de coupe utilisé – **risque de blessure par des objets projetés !**

Ne pas couper de l'herbe mouillée.

Faire attention sur les terrains en pente ou irréguliers etc. – **risque de dérapage !**

Toujours mener le cordon d'alimentation électrique derrière la machine – ne pas marcher à reculons – **pour ne pas risquer de trébucher !**

Faire attention aux obstacles : souches d'arbres, racines – **pour ne pas risquer de trébucher !**

Travailler seulement depuis le sol, ne jamais monter sur un échafaudage instable – jamais sur une échelle ou une nacelle élévatrice.

En travaillant avec des protège-oreilles, il faut faire tout particulièrement attention – parce que des bruits signalant un danger (cris, signaux sonores etc.) sont moins bien perceptibles.

Faire des pauses à temps pour ne pas risquer d'atteindre un état de fatigue ou d'épuisement qui pourrait **entraîner un accident !**

Travailler calmement, de manière bien réfléchie – seulement dans de bonnes conditions de visibilité et d'éclairage. Prendre les précautions utiles pour exclure le risque de blesser d'autres personnes.

Il faut prendre des précautions particulières en travaillant sur des terrains difficiles, à végétation dense.

En fauchant dans les broussailles hautes ou sous les buissons et haies : tenir l'outil de coupe à une hauteur de travail d'au moins 15 cm du sol – pour ne pas mettre en danger les animaux cachés, tels que les hérissons.

Vérifier l'outil de coupe à de courts intervalles réguliers – et immédiatement si le comportement de l'outil change :

- Arrêter le moteur, maintenir fermement la machine, presser l'outil de coupe sur le sol pour le freiner et débrancher la fiche de la prise de courant.
- Contrôler l'état et la bonne fixation – on ne doit constater aucun début de fissuration.
- Des outils de coupe défectueux doivent être remplacés immédiatement, même en cas de fissures capillaires minimes.
- Enlever régulièrement l'herbe et les broussailles enchevêtrées dans la prise de l'outil de coupe – en cas d'engorgement, nettoyer la zone de l'outil de coupe ou du capot protecteur.

Pour remplacer l'outil de coupe, arrêter la machine et débrancher la fiche de la prise de courant afin d'exclure le risque de mise en marche accidentelle du moteur – **risque de blessure !**

Ne pas continuer d'utiliser des outils de coupe endommagés ou présentant un début de fissuration – et ne pas non plus les réparer – par ex. par soudage ou redressage – modification de la forme (balourd).

Des particules ou des éclats pourraient se détacher, être projetés à haute vitesse et toucher l'utilisateur ou une autre personne – **risque de blessures très graves !**



Utiliser exclusivement un capot protecteur muni d'un couteau monté conformément aux prescriptions, pour rogner les fils de coupe à la longueur autorisée.

Éviter tout contact avec le couteau – **risque de blessure !**

Pour réajuster la longueur du fil de coupe sur les têtes faucheuses à sortie de fil manuelle, il faut impérativement arrêter le moteur et débrancher la fiche de la prise de courant – **risque de blessure !**

L'utilisation, interdite, avec des fils de coupe trop longs réduit le régime de travail du moteur. Cela entraîne une surchauffe qui endommage le moteur.

Ne pas remplacer le fil de coupe par un fil métallique – **risque de blessure !**

Si la machine a été soumise à des sollicitations sortant du cadre de l'utilisation normale (par ex. si elle a été soumise à des efforts violents, en cas de choc ou de chute), avant de la remettre en marche, il faut impérativement s'assurer qu'elle se trouve en parfait état « Avant le travail ». Contrôler en particulier la fiabilité des dispositifs de sécurité. Il ne faut en aucun cas continuer d'utiliser la machine si la sécurité de son fonctionnement n'est pas garantie. En cas de doute, consulter le revendeur spécialisé.

Avant de quitter la machine : l'arrêter – retirer la fiche de la prise de courant.

## Vibrations

Au bout d'une assez longue durée d'utilisation de la machine, les vibrations peuvent provoquer une perturbation de l'irrigation sanguine des mains (« maladie des doigts blancs »).

Il n'est pas possible de fixer une durée d'utilisation valable d'une manière générale, car l'effet des vibrations dépend de plusieurs facteurs.

Les précautions suivantes permettent de prolonger la durée d'utilisation :

- garder les mains au chaud (porter des gants chauds) ;
- faire des pauses.

Les facteurs suivants raccourcissent la durée d'utilisation :

- tendance personnelle à souffrir d'une mauvaise irrigation sanguine (symptômes : doigts souvent froids, fourmillements) ;
- utilisation à de basses températures ambiantes ;
- effort exercé sur les poignées (une prise très ferme gêne l'irrigation sanguine).

Si l'on utilise régulièrement la machine pendant de longues périodes et que les symptômes indiqués ci-avant (par ex. fourmillements dans les doigts) se manifestent à plusieurs reprises, il est recommandé de se faire ausculter par un médecin.

## Maintenance et réparation

Avant toute intervention sur ce dispositif à moteur, retirer la fiche de la prise de courant afin d'exclure le risque de mise en marche inopinée du moteur – **risque de blessure !**

Le dispositif à moteur doit faire l'objet d'une maintenance régulière. Exécuter exclusivement les opérations de maintenance et les réparations décrites dans la Notice d'emploi. Faire exécuter toutes les autres opérations par un revendeur spécialisé.

STIHL recommande de faire effectuer les opérations de maintenance et les réparations exclusivement chez le revendeur spécialisé STIHL. Les revendeurs spécialisés STIHL participent régulièrement à des stages de perfectionnement et ont à leur disposition les informations techniques requises.

Utiliser exclusivement des pièces de rechange de haute qualité. Sinon, des accidents pourraient survenir et le dispositif risquerait d'être endommagé. Pour toute question à ce sujet, s'adresser à un revendeur spécialisé.

STIHL recommande d'utiliser des pièces de rechange d'origine STIHL. Leurs caractéristiques sont optimisées tout spécialement pour ce dispositif, compte tenu des exigences de l'utilisateur.

N'apporter aucune modification au dispositif à moteur – cela risquerait de compromettre la sécurité – **risque d'accident !**

Contrôler périodiquement l'isolement impeccable et l'absence de traces de vieillissement (fragilisation) du cordon d'alimentation électrique et de la fiche de branchement sur le secteur.

Les composants électriques, par ex. le cordon d'alimentation électrique, ne doivent être réparés ou remplacés que par des électriciens professionnels.

Nettoyer les pièces en matière synthétique à l'aide d'un chiffon. Des détergents agressifs risqueraient d'endommager les pièces en matière synthétique.

Ne pas nettoyer le dispositif à moteur au jet d'eau.

Contrôler le bon serrage des vis de fixation des dispositifs de protection et de l'outil de coupe, les resserrer si nécessaire.

Nettoyer si nécessaire les ouïes d'admission d'air de refroidissement du carter du moteur.

Conserver le dispositif à moteur dans un local sec.

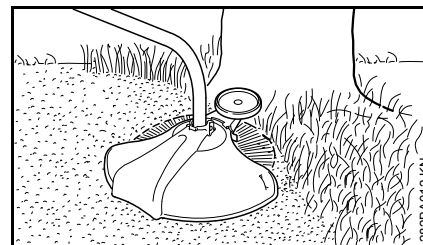
## Utilisation

### Fauchage



- Tenir le dispositif à deux mains – la poignée de commande de la main droite – la poignée circulaire de la main gauche ;
- se tenir droit – tenir le dispositif en restant décontracté – toujours du côté droit du corps ;
- la distance du fil de coupe par rapport à la surface de gazon détermine la hauteur de coupe ;
- éviter d'entrer en contact avec des clôtures, murs, pierres etc. – car cela causerait une usure plus rapide.

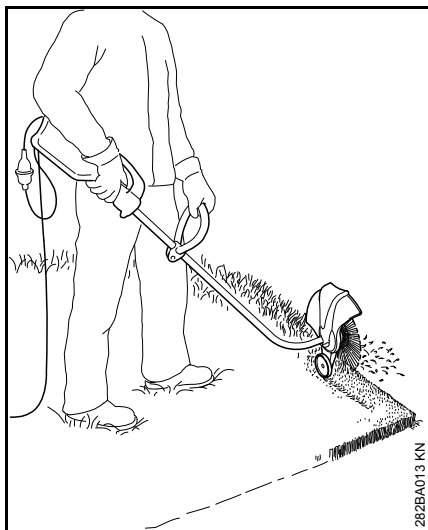
### Fauchage avec la roulette



Une roulette peut être facilement installée sur le dispositif (voir « Montage de la roulette »).

- La roulette limite le rayon d'action du fil de coupe ;
- au fauchage, elle évite que le fil de coupe en rotation endommage par ex. l'écorce des arbres.

## Dressage des bordures



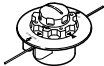
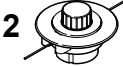
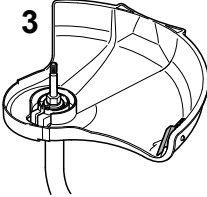


Après quelques transformations rapides, le dispositif peut être utilisé comme un dresse-bordures, voir « Transformation en dresse-bordures ».

- Utiliser le dispositif comme montré sur l'illustration ;
- le guider de telle sorte que le fil de coupe longe la bordure de la pelouse – il faut alors tenir le dispositif à la distance correcte par rapport au sol ou bien utiliser la roulette (voir « Montage de la roulette »).

## Élimination

Ne pas jeter les végétaux coupés à la poubelle – les végétaux donnent un bon compost !

## Combinaisons autorisées d'outil de coupe, de capot protecteur, de poignée et de harnais

Outil de coupe	Capot protecteur	Poignée	Harnais
 			

282BA010 KN

### Combinaisons autorisées

Suivant l'outil de coupe utilisé, choisir la combinaison correcte indiquée sur le tableau !

### **! AVERTISSEMENT**

Pour des questions de sécurité, d'autres combinaisons sont interdites – **risque d'accident !**

Sur les débroussailleuses avec tube recourbé et poignée circulaire, il faut utiliser **exclusivement des têtes faucheuses** (1, 2).

### Outils de coupe

#### Têtes faucheuses

- 1 STIHL AutoCut C 5-2
- 2 STIHL AutoCut 5-2

### Capot protecteur

- 3 Capot protecteur avec couteau rogneur pour têtes faucheuses

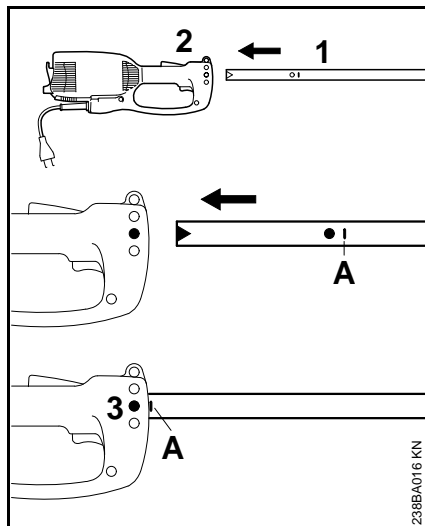
### Poignée

- 4 Poignée circulaire

### Harnais

- 5 Harnais simple – peut être utilisé

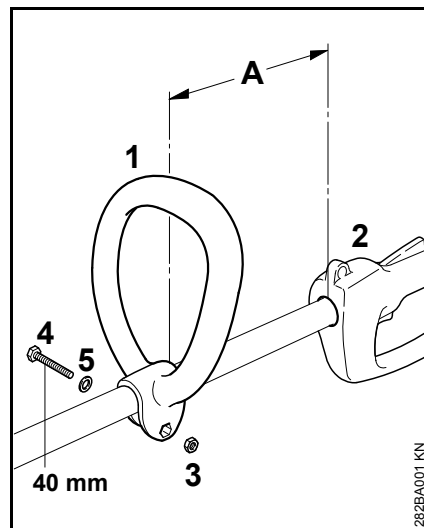
## Montage du tube



- Extraire le capuchon du tube ;
- introduire le tube (1) dans le carter du moteur (2), jusqu'à la marque A, en faisant légèrement pivoter le tube dans un sens et dans l'autre ;
- serrer la vis (3) dans le carter.

## Montage de la poignée circulaire

### Montage de la poignée circulaire

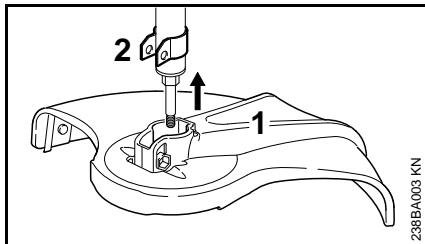


- Ajuster la poignée circulaire (1) sur le tube, à une distance (A) d'env. 30 cm en avant de la poignée de commande (2) ;
- poser l'écrou à six pans (3) dans la poignée circulaire (1) ;
- presser les extrémités l'une vers l'autre puis introduire la vis (4) M6x40 munie de la rondelle (5) du côté opposé et la serrer.

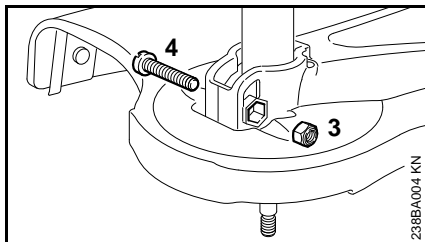
### Ajustage de la poignée circulaire dans la position la plus commode

- Desserrer la vis (4) ;
- faire glisser la poignée circulaire (1) sur le tube pour obtenir la position souhaitée – puis resserrer la vis (4).

## Montage des dispositifs de sécurité



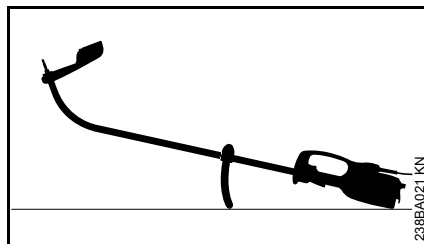
- Emboîter le capot protecteur (1) sur le support (2), jusqu'en butée ;



- introduire l'écrou de sûreté (3) dans la prise à six pans creux du capot protecteur ;
- les trous doivent coïncider ;
- visser et serrer la vis (4) M6x30.

## Montage de l'outil de coupe

### Pose de la machine sur le sol

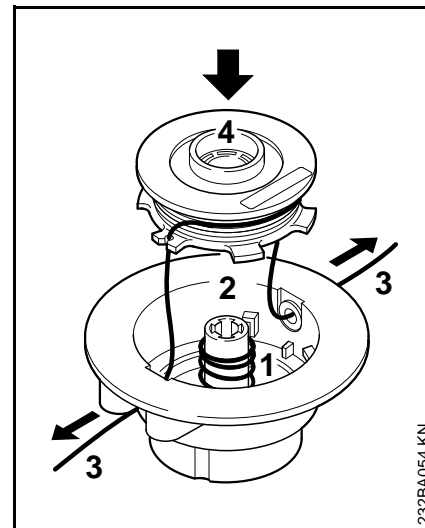


- Arrêter la machine ;
- poser la machine de telle sorte que la poignée circulaire soit orientée vers le bas et que l'arbre soit orienté vers le haut.

### Montage de la tête faucheuse sans prise filetée

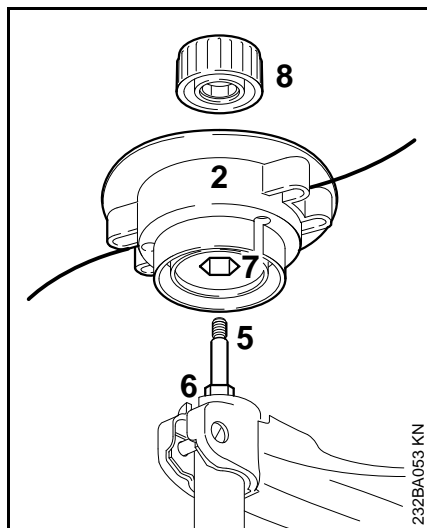
Conserver précieusement le folio joint à la tête faucheuse !

## STIHL AutoCut 5-2



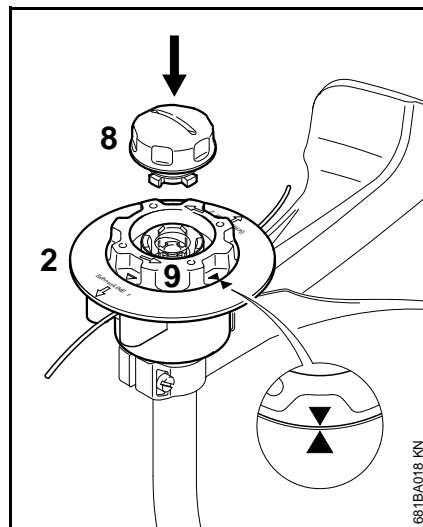
- Introduire le ressort (1) dans la partie supérieure (2) ;
- enrouler les fils de coupe (3) sur la bobine (4) ;
- enfiler les fils de coupe à travers les douilles et mettre la bobine dans le boîtier de bobine ;

Les différentes opérations sont décrites sur le folio joint à la tête faucheuse !



- glisser la partie supérieure (2) sur l'arbre (5) en emboîtant la prise à six pans creux (7) sur le six pans (6) ;
- mettre le capuchon (8) sur la partie supérieure – le visser à fond sur l'arbre en tournant dans le sens des aiguilles d'une montre et le serrer.

## STIHL AutoCut C 5-2



- Glisser la partie supérieure (2) sur l'arbre, comme pour la tête faucheuse AutoCut 5-2 ;
- tourner la bobine (9) dans le sens des aiguilles d'une montre, seulement jusqu'à ce que les pointes des deux flèches coïncident – immobiliser la bobine dans cette position ;
- introduire le capuchon (8) dans la bobine, l'enfoncer jusqu'en butée en tournant simultanément dans le sens des aiguilles d'une montre ;
- tourner le capuchon jusqu'en butée et le serrer à la main.

## Démontage de la tête faucheuse

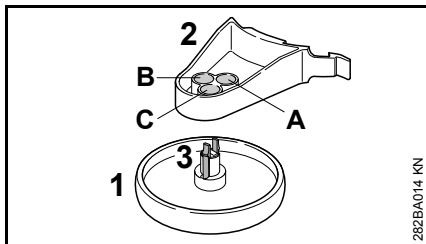
- Retenir le boîtier de la bobine ;
- tourner le capuchon dans le sens inverse des aiguilles d'une montre.

## Montage de la roulette

La roulette est comprise dans le jeu de pièces fourni à la livraison ou peut être livrée en tant qu'accessoire optionnel.

La roulette détermine le rayon d'action du fil de coupe.

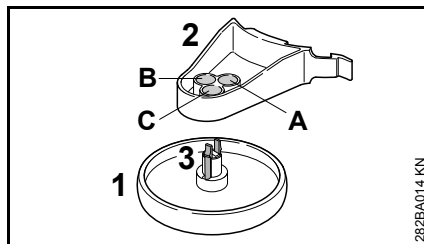
- Au fauchage, elle évite que le fil de coupe en rotation endommage par ex. l'écorce des arbres ;
- à la coupe des bordures, elle détermine la distance par rapport au sol.



Sur son support (2), la roulette (1) peut être immobilisée dans trois positions différentes (A, B ou C). Cela permet de faire varier la distance du fil de coupe par rapport à la bordure à dresser.

- A** Le rayon d'action du fil de coupe dépasse le diamètre extérieur de la roulette – par ex. pour dresser les bordures
- B** Le rayon d'action du fil de coupe atteint tout juste le diamètre extérieur de la roulette
- C** Le rayon d'action du fil de coupe est inférieur au diamètre extérieur de la roulette – par ex. pour faucher autour des arbres

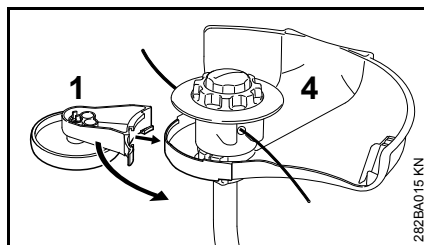
## Fixation de la roulette sur le support



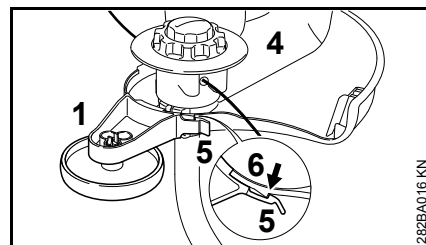
- Introduire la roulette (1) dans la position souhaitée, sur le support (2), et l'enfoncer jusqu'à ce que les crochets (3) s'encliquettent.

Il suffit de pincer les crochets d'encliquetage (3) pour séparer la roulette (1) de son support (2).

## Montage de la roulette sur le capot protecteur



- Emboîter la roulette (1) avec son support sur le capot protecteur (4) ;

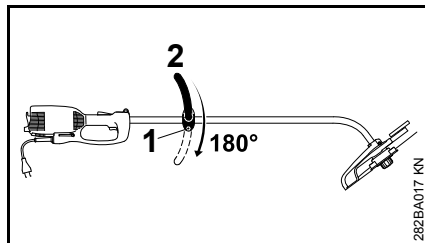


- Fixer la roulette (1) sur le capot protecteur (4) en accrochant la patte d'encliquetage (5) sur le crochet (6).

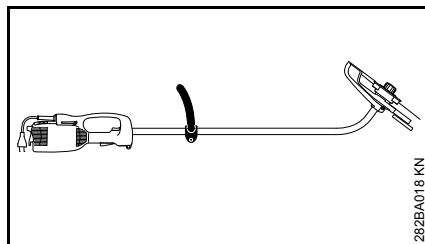
Il suffit de relever légèrement la patte d'encliquetage (5) pour dégager la roulette (1) du crochet (6) et l'enlever du capot protecteur (4).



## Transformation en dresse-bordures



- Desserrer la vis (1) ;
- faire tourner la poignée circulaire (2) de 180° ;
- serrer fermement la vis (1).



En faisant pivoter le dispositif de 180°, on peut l'utiliser comme un dresse-bordures (voir « Utilisation »).

## Branchement électrique

La tension et la fréquence de l'appareil (voir la plaque signalétique) doivent coïncider avec la tension et la fréquence du réseau électrique.

La protection du branchement au réseau doit être exécutée conformément aux indications dans les caractéristiques techniques – voir « Caractéristiques techniques ».

L'appareil doit être branché au réseau d'alimentation électrique par le biais d'un disjoncteur différentiel à courant de fuite qui coupe l'alimentation lorsque le courant différentiel dépasse 30 mA.

Le branchement secteur doit être réalisé conformément à la norme CEI 60364 et à la réglementation nationale.

### Rallonge

Les caractéristiques de la rallonge employée doivent au moins satisfaire aux mêmes exigences que le cordon d'alimentation électrique de la machine. Se référer aux marques (désignation du type) appliquées sur le cordon d'alimentation électrique.

Les fils du câble doivent avoir la section minimale indiquée en fonction de la tension du secteur et de la longueur du câble.

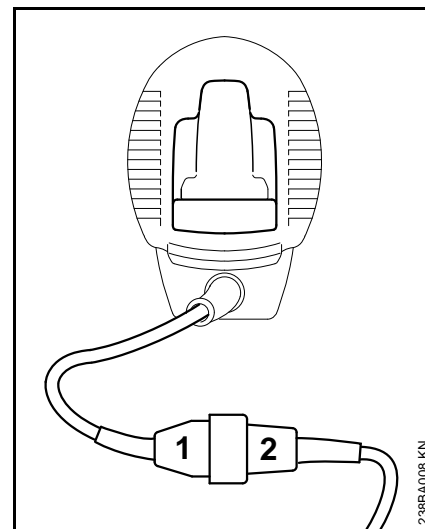
### Longueur de câble Section minimale

#### 220 V – 240 V :

jusqu'à 20 m	1,5 mm <sup>2</sup>
de 20 m à 50 m	2,5 mm <sup>2</sup>

#### 100 V – 127 V :

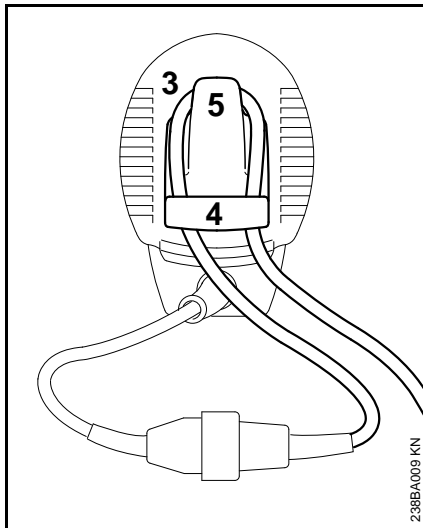
jusqu'à 10 m	AWG 14 / 2,0 mm <sup>2</sup>
de 10 m à 30 m	AWG 12 / 3,5 mm <sup>2</sup>



- Introduire la fiche (1) dans la prise (2) de la rallonge ;

### Attache amortissant les efforts de traction

L'attache amortissant les efforts de traction évite l'endommagement du cordon d'alimentation électrique.



- Former une boucle (3) avec la rallonge ;
- passer la boucle (3) à travers l'orifice (4) ;
- faire passer la boucle (3) par-dessus le crochet (5) et la resserrer ;
- introduire la fiche de la rallonge dans une prise de courant installée conformément à la réglementation.

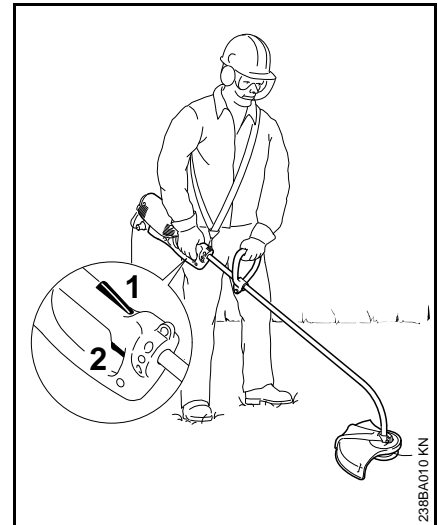
## Utilisation du harnais

Le harnais est livrable en tant qu'accessoire optionnel.

Passer la sangle du harnais sur l'épaule gauche et ajuster sa longueur de telle sorte que le mousqueton se trouve à la hauteur de la hanche droite.

L'ouverture du mousqueton devrait être orientée dans le sens opposé à l'utilisateur. Accrocher le mousqueton sur l'anneau de suspension (voir « Principales pièces »).

## Mise en marche



- Se tenir dans une position stable et sûre ;
- tenir le dispositif à deux mains – la poignée de commande de la main droite – la poignée circulaire de la main gauche ;
- se tenir droit – tenir le dispositif en restant décontracté – toujours du côté droit du corps ;
- l'outil de coupe ne doit être en contact ni avec le sol, ni avec un objet quelconque ;
- enfoncer le blocage de mise en circuit (1) et le maintenir enfoncé ;
- enfoncer la gâchette du commutateur (2).

## Arrêt

- Relâcher le commutateur et le blocage de mise en circuit.



### AVERTISSEMENT

Lorsqu'on relâche le commutateur et le blocage de mise en circuit, l'outil de coupe tourne encore pendant quelques instants – **par inertie !**

Pour des pauses prolongées – débrancher la fiche de la prise de courant.

Lorsque le dispositif à moteur n'est pas utilisé, le ranger en veillant à ce qu'il ne présente aucun risque pour d'autres personnes.

Conserver le dispositif à moteur à un endroit adéquat, de telle sorte qu'il ne puisse pas être utilisé sans autorisation.

## Disjoncteur de surcharge

Les débroussailleuses électriques STIHL FSE 71 et FSE 81 sont équipées d'un disjoncteur de surcharge.

Le disjoncteur de surcharge coupe l'alimentation électrique en cas de surcharge mécanique ou thermique.

Si le disjoncteur de surcharge a coupé l'alimentation électrique :

- avant la remise en marche, attendre env. 3 mn.

Durant ce délai, ne pas remettre la machine en circuit, car cela prolongerait considérablement le temps de refroidissement.

Une fois que la machine redémarre :

- la faire tourner à vide pendant env. 15 secondes – ce qui prolonge considérablement le temps de fonctionnement possible avant un nouveau déclenchement éventuel du disjoncteur de surcharge.

## Rangement

Pour un arrêt de travail de 3 mois ou plus :

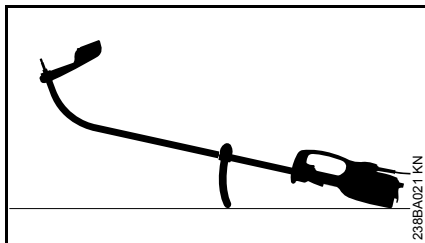
- nettoyer soigneusement le dispositif, en particulier les fentes d'admission d'air de refroidissement ;
- sortir la bobine avec le fil de coupe et accrocher les extrémités du fil de coupe dans les fentes de la bobine ; nettoyer et contrôler la bobine ;

Il est possible d'accroître la souplesse, et donc la longévité du fil de coupe, en le conservant dans un bain d'eau.

- conserver le dispositif à un endroit sec et sûr. Le ranger de telle sorte qu'il ne puisse pas être utilisé sans autorisation (par ex. par des enfants).

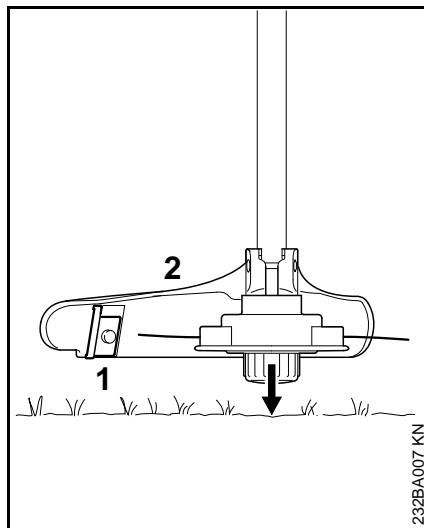
## Entretien de la tête faucheuse

### Pose de la machine sur le sol



- Arrêter la machine ;
- poser la machine de telle sorte que la poignée circulaire soit orientée vers le bas et que l'arbre soit orienté vers le haut.

### Ajustage du fil de coupe



- Présenter la tête faucheuse en rotation parallèlement à la surface d'herbe – frapper brièvement sur le sol – la bobine débite env. 3 cm de fil.
- si les fils deviennent trop longs, ils sont rognés à la longueur optimale par le couteau (1) monté sur le capot protecteur (2) – c'est pourquoi il faut éviter de frapper plusieurs fois de suite sur le sol !

La sortie de fil de coupe n'est toutefois possible que si les extrémités des **deux** fils de coupe atteignent encore une longueur minimale de **2,5 cm** !

Si la longueur des fils de coupe est inférieure à 2,5 cm :

### ! AVERTISSEMENT

Pour réajuster manuellement la longueur du fil de coupe, il faut impérativement arrêter le moteur – **risque de blessure !**

- Retourner la machine et la poser dans une position sûre ;
- enfoncer le capuchon à fond ;
- tirer sur les extrémités du fil pour les sortir de la bobine.

Si la bobine est vide, la recharger avec un fil de coupe neuf.

### Remplacement du fil de coupe

Avant de remplacer le fil de coupe, il faut impérativement vérifier si la tête faucheuse n'est pas usée.

### ! AVERTISSEMENT

Si l'on constate des traces d'usure prononcées, il faut remplacer la tête faucheuse complète.

Ci-après, le fil de coupe est simplement appelé « fil ».

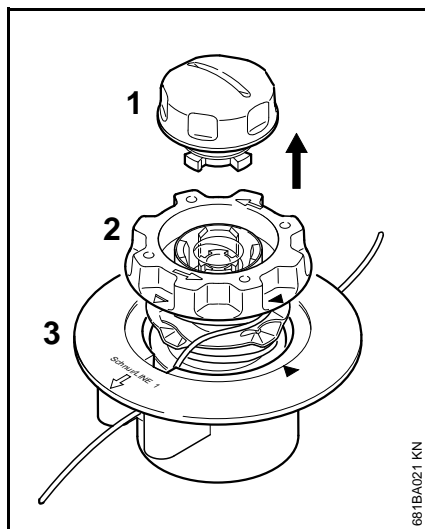
La tête faucheuse est livrée avec un folio illustré montrant la procédure à suivre pour le remplacement des fils. C'est pourquoi il faut précieusement conserver ces instructions spécifiques à cette tête faucheuse.

- Au besoin, démonter la tête faucheuse.

## STIHL AutoCut C 5-2

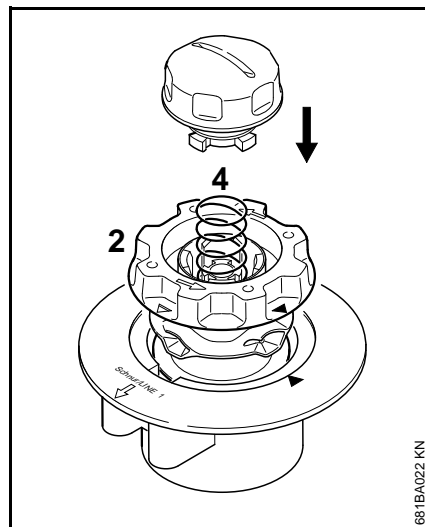
### Désassemblage de la tête faucheuse et enlèvement des restes de fil

À l'utilisation normale, le fil est utilisé jusqu'à ce que la bobine soit pratiquement vide.



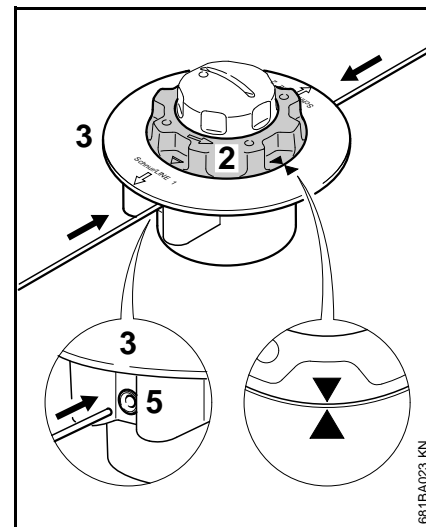
- Retenir la tête faucheuse et faire tourner le capuchon (1) dans le sens inverse des aiguilles d'une montre jusqu'à ce qu'il puisse être enlevé ;
- extraire la bobine (2) de la partie supérieure (3) et enlever les restes de fil.

### Assemblage de la tête faucheuse

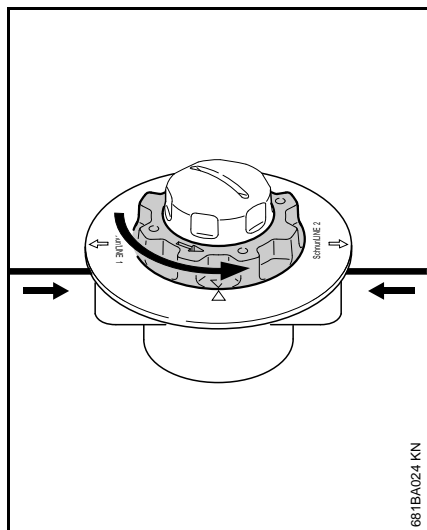


- Introduire la bobine **vide** dans la partie supérieure ;
- Si le ressort (4) s'est échappé :
- pousser le ressort dans la bobine (2) jusqu'à ce qu'il s'encliquette ;
  - monter la tête faucheuse – voir « Montage de la tête faucheuse ».

### Enroulement du fil sur la bobine



- Utiliser un fil de 2,0 mm (0,08 po) de diamètre (couleur verte) ;
- débiter du rouleau de fil de rechange deux morceaux de fil ayant chacun une longueur de 2 m (78 po) (accessoire optionnel) ;
- tourner la bobine (2) dans le sens inverse des aiguilles d'une montre jusqu'à ce que les pointes des deux flèches coïncident ;
- introduire respectivement une extrémité **bien rectiligne** de chacun des **deux fils** dans la partie supérieure (3), à travers l'une des douilles (5), jusqu'à la première résistance perceptible – puis pousser jusqu'en butée ;

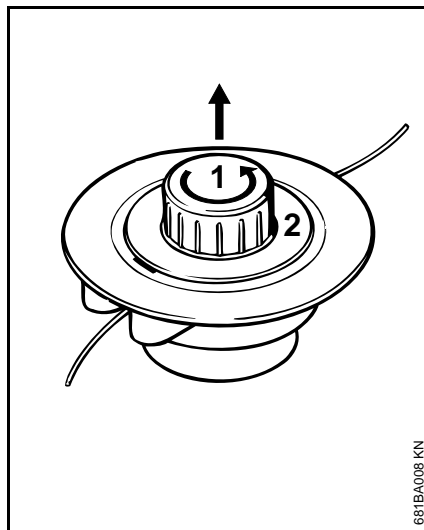


- retenir la partie supérieure ;
- tourner la bobine dans le sens inverse des aiguilles d'une montre, jusqu'à ce que le fil le plus court dépasse encore de la tête faucheuse sur une longueur d'env. 10 cm (4 po) ;
- si nécessaire, raccourcir le fil le plus long à une longueur d'env. 10 cm (4 po).

La tête faucheuse est ainsi rechargée.

## STIHL AutoCut 5-2

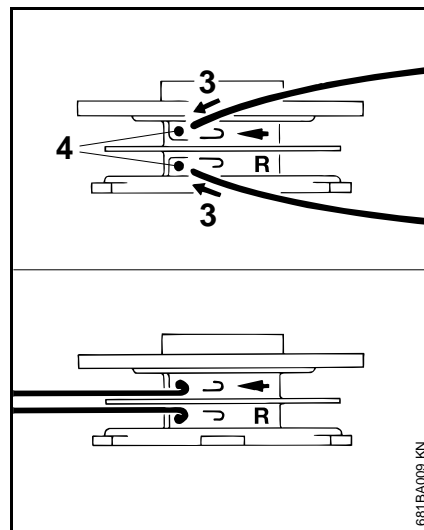
### Enlèvement des restes de fil



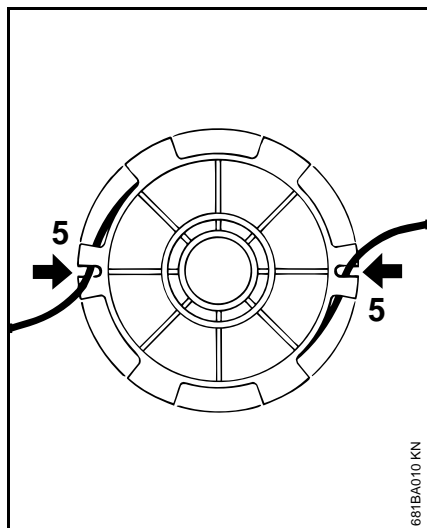
- Ouvrir la tête faucheuse – à cet effet, la retenir d'une main et faire tourner le capuchon (1) dans le sens inverse des aiguilles d'une montre ;
- défaire l'encliquetage de la bobine (2), sortir la bobine de la tête faucheuse et enlever les restes de fil.

### Enroulement du fil sur la bobine

Au lieu d'enrouler des fils neufs sur la bobine vide, on peut aussi utiliser une bobine déjà munie de fils enroulés (accessoire optionnel).



- Utiliser un fil de 2,0 mm (0,08 po) de diamètre (couleur verte) ;
- débiter du rouleau de fil de rechange (accessoire optionnel) deux morceaux de fil ayant chacun une longueur de 3 m (120 po) ;
- introduire une seule extrémité (3) de chacun des deux fils dans les trous (4) de la bobine ;
- rabattre fortement l'extrémité de chaque fil sur le bord de l'orifice, pour former un pli ;

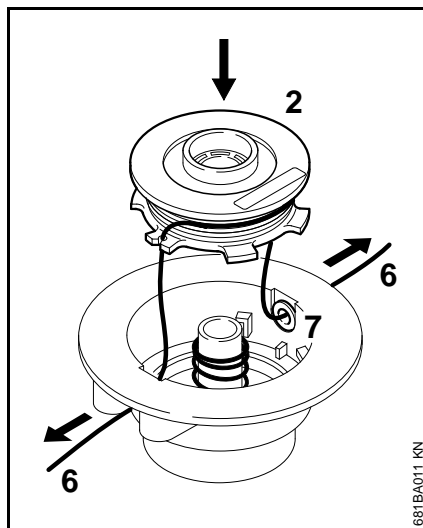


- embobiner régulièrement et fermement les fils – respectivement un fil dans chaque chambre ;
- accrocher les extrémités des fils dans les fentes (2).

#### Assemblage de la tête faucheuse



Avant l'assemblage, s'assurer que le ressort de pression est monté – voir « Montage de la tête faucheuse ».



- Passer les extrémités (6) des fils à travers les œillets (7) et faire encliqueter la bobine (2) dans le boîtier ;

À la mise en place de la bobine dans la tête faucheuse, les fils de coupe doivent se dégager des fentes (5).

- en tirant sur les extrémités des fils, les sortir à fond ;
- remonter la tête faucheuse.

## Instructions pour la maintenance et l'entretien

Les indications ci-après sont valables pour des conditions d'utilisation normales. Pour des conditions plus difficiles (ambiance très poussiéreuse etc.) et des journées de travail plus longues, réduire en conséquence les intervalles indiqués.		avant de commencer le travail	après le travail ou une fois par jour	une fois par semaine	une fois par mois	en cas de panne	en cas de détérioration	au besoin
Machine complète	Contrôle visuel (état)	X						
	Nettoyage		X					
Cordon d'alimentation électrique	Contrôle	X						
	Remplacement par revendeur spécialisé <sup>1)</sup>						X	
Commutateur, blocage de mise en circuit	Contrôle du fonctionnement	X						
	Remplacement par revendeur spécialisé <sup>1)</sup>					X	X	
Fentes d'air de refroidissement	Nettoyage		X					
Vis et écrous accessibles	Resserrage							X
Outils de coupe (tête faucheuse)	Contrôle visuel	X						
	Remplacement						X	
	Contrôle du serrage	X						
Étiquettes de sécurité	Remplacement						X	

<sup>1)</sup> STIHL recommande de s'adresser au revendeur spécialisé STIHL



## Conseils à suivre pour réduire l'usure et éviter les avaries

Le fait de respecter les prescriptions de la présente Notice d'emploi permet d'éviter une usure excessive et l'endommagement du dispositif à moteur.

Le dispositif à moteur doit être utilisé, entretenu et rangé comme décrit dans la présente Notice d'emploi.

L'utilisateur assume l'entière responsabilité de tous les dommages occasionnés par suite du non-respect des prescriptions de sécurité et des instructions données pour l'utilisation et la maintenance. Cela s'applique tout particulièrement aux points suivants :

- modifications apportées au produit sans l'autorisation de STIHL ;
- utilisation d'outils ou d'accessoires qui ne sont pas autorisés pour ce dispositif, ne conviennent pas ou sont de mauvaise qualité ;
- utilisation pour des travaux autres que ceux prévus pour ce dispositif ;
- utilisation du dispositif dans des concours ou dans des épreuves sportives ;
- avaries découlant du fait que le dispositif a été utilisé avec des pièces défectueuses.

### Opérations de maintenance

Toutes les opérations énumérées au chapitre « Instructions pour la maintenance et l'entretien » doivent être

exécutées périodiquement. Dans le cas où l'utilisateur ne pourrait pas effectuer lui-même ces opérations de maintenance et d'entretien, il doit les faire exécuter par un revendeur spécialisé.

STIHL recommande de faire effectuer les opérations de maintenance et les réparations exclusivement chez le revendeur spécialisé STIHL. Les revendeurs spécialisés STIHL participent régulièrement à des stages de perfectionnement et ont à leur disposition les informations techniques requises.

Si ces opérations ne sont pas effectuées comme prescrit, cela peut entraîner des avaries dont l'utilisateur devra assumer l'entière responsabilité. Il pourrait s'ensuivre, entre autres, les dommages précisés ci-après :

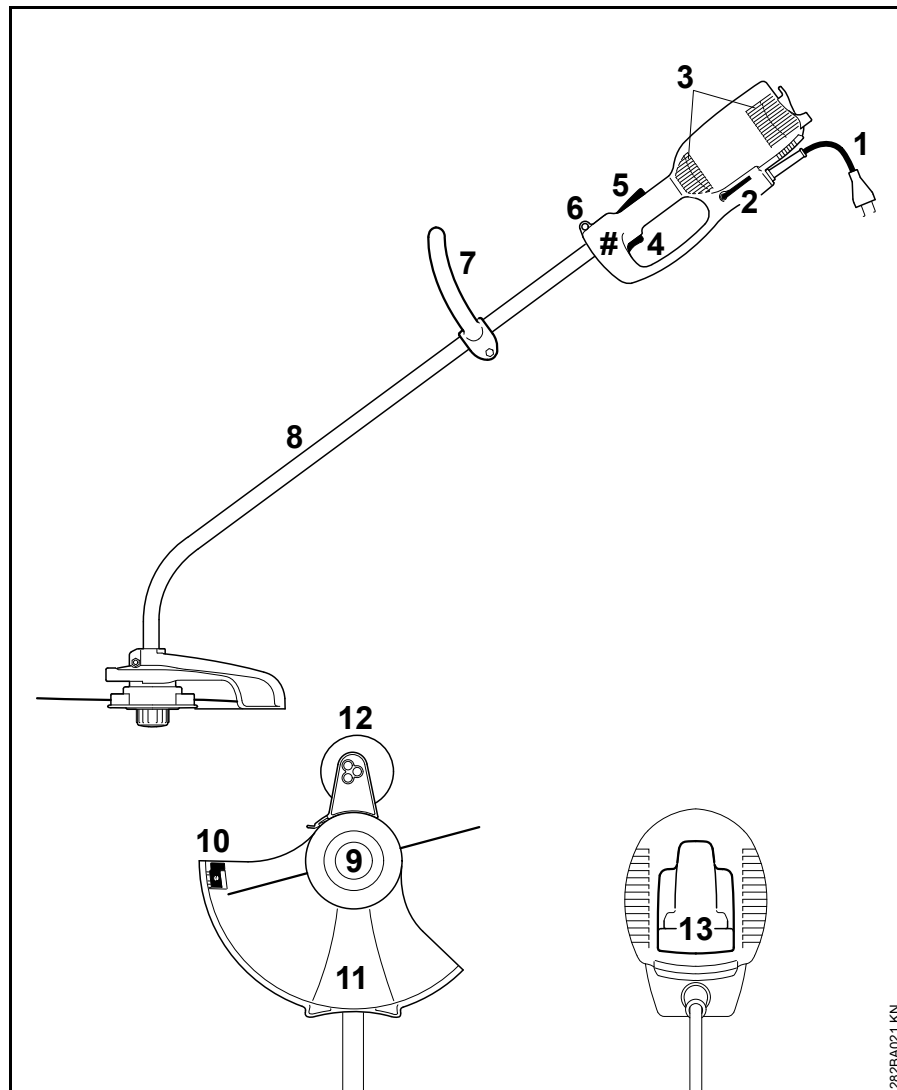
- avaries du moteur électrique par suite du fait que la maintenance n'a pas été effectuée à temps ou n'a pas été intégralement effectuée (p. ex. nettoyage insuffisant des pièces de canalisation d'air de refroidissement) ;
- avaries causées par un branchement électrique incorrect (tension incorrecte, câbles d'alimentation de section insuffisante) ;
- corrosion et autres avaries subséquentes imputables au fait que le dispositif n'a pas été rangé correctement ;
- avaries et dommages subséquents survenus sur le dispositif par suite de l'utilisation de pièces de rechange de mauvaise qualité.

### Pièces d'usure

Même lorsqu'on utilise la machine pour les travaux prévus dans sa conception, certaines pièces subissent une usure normale et elles doivent être remplacées en temps voulu, en fonction du genre d'utilisation et de la durée de fonctionnement. Il s'agit, entre autres, des pièces suivantes :

- Outil de coupe
- Capot protecteur
- Balais de charbon

## Principales pièces




- 1 Cordon d'alimentation électrique
- 2 Tournevis coudé
- 3 Orifices d'aspiration d'air de refroidissement
- 4 Interrupteur
- 5 Blocage de mise en circuit
- 6 Anneau de suspension
- 7 Poignée circulaire
- 8 Tube (de protection)
- 9 Tête faucheuse
- 10 Couteau rogneur
- 11 Capot protecteur
- 12 Roulette (comprise dans le jeu de pièces fourni à la livraison ou livrable en tant qu'accessoire optionnel)
- 13 Attache amortissant les efforts de traction
- # Numéro de machine

282BA021 KN


## Caractéristiques techniques

### Moteur

#### FSE 60


Tension nominale :	230 V
Fréquence :	50 Hz
Ampérage nominal :	2,3 A
Puissance :	540 W
Régime nominal avec un diamètre de travail de fil de coupe de 350 mm :	7400 tr/mn
Fusible :	au moins 10 A
Classe de protection :	II, 

#### FSE 71

Tension nominale :	230 V <sup>1)</sup>
Fréquence :	50 Hz
Ampérage nominal :	2,3 A
Puissance :	540 W
Régime nominal avec un diamètre de travail de fil de coupe de 350 mm :	7400 tr/mn
Fusible :	au moins 10 A
Classe de protection :	II, 

1) Version pour l'Australie : 240 V

#### FSE 81

Tension nominale :	230 V
Fréquence :	50 Hz
Ampérage nominal :	4,3 A
Puissance :	1000 W
Régime nominal avec un diamètre de travail de fil de coupe de 350 mm :	7400 tr/mn
Fusible :	au moins 10 A
Classe de protection :	II, 

#### Longueur

FSE 60 :	1530 mm
FSE 71 :	1530 mm
FSE 81 :	1530 mm

#### Poids

Dispositif complet avec outil de coupe et capot protecteur

FSE 60 :	3,9 kg
FSE 60 <sup>1)</sup> :	4,5 kg
FSE 71 :	4,0 kg
FSE 71 <sup>1)</sup> :	4,6 kg
FSE 81 :	4,7 kg
FSE 81 <sup>1)</sup> :	5,3 kg

1) Version avec cordon d'alimentation électrique de 10 m pour la Grande-Bretagne

### Niveaux sonores et taux de vibrations

La détermination des niveaux sonores et des taux de vibrations se base sur les conditions de fonctionnement au régime maximal nominal.

Pour de plus amples renseignements sur le respect de la directive « Vibrations 2002/44/CE » concernant les employeurs, voir [www.stihl.com/vib](http://www.stihl.com/vib)

#### Niveau de pression sonore $L_p$ suivant EN 786

FSE 60 :	83 dB(A)
FSE 71 :	82 dB(A)
FSE 81 :	83 dB(A)

#### Niveau de puissance acoustique $L_w$ suivant EN 786

FSE 60 :	94 dB(A)
FSE 71 :	93 dB(A)
FSE 81 :	93 dB(A)

#### Taux de vibrations $a_{HV}$ suivant EN 786

	Poignée gauche	Poignée droite
FSE 60 :	3,9 m/s <sup>2</sup>	3,6 m/s <sup>2</sup>
FSE 71 :	3,3 m/s <sup>2</sup>	2,9 m/s <sup>2</sup>
FSE 81 :	2,9 m/s <sup>2</sup>	2,2 m/s <sup>2</sup>

Pour le niveau de pression sonore et le niveau de puissance acoustique, le facteur K selon la directive RL 2006/42/CE est de 2,5 dB(A) ; pour le taux de vibrations, le facteur K selon la directive RL 2006/42/CE est de 2,0 m/s<sup>2</sup>.

## REACH

---

REACH (enRegistrement, Evaluation et Autorisation des substances CHimiques) est le nom d'un règlement CE qui couvre le contrôle de la fabrication, de l'importation, de la mise sur le marché et de l'utilisation des substances chimiques.

Plus plus d'informations sur le respect du règlement REACH N° (CE) 1907/2006, voir [www.stihl.com/reach](http://www.stihl.com/reach)


## Instructions pour les réparations

L'utilisateur de ce dispositif est autorisé à effectuer uniquement les opérations de maintenance et les réparations décrites dans la présente Notice d'emploi. Les réparations plus poussées ne doivent être effectuées que par le revendeur spécialisé.

STIHL recommande de faire effectuer les opérations de maintenance et les réparations exclusivement chez le revendeur spécialisé STIHL. Les revendeurs spécialisés STIHL participent régulièrement à des stages de perfectionnement et ont à leur disposition les informations techniques requises.

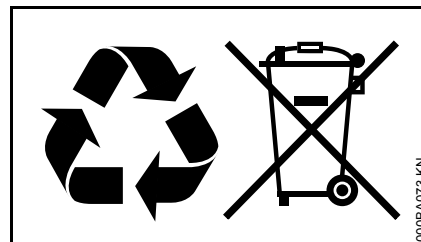
Pour les réparations, monter exclusivement des pièces de rechange autorisées par STIHL pour ce dispositif ou des pièces similaires du point de vue technique. Utiliser exclusivement des pièces de rechange de haute qualité. Sinon, des accidents pourraient survenir et le dispositif risquerait d'être endommagé.

STIHL recommande d'utiliser des pièces de rechange d'origine STIHL.

Les pièces de rechange d'origine STIHL sont reconnaissables à leur référence de pièce de rechange STIHL, au nom **STIHL**® et, le cas échéant, au symbole d'identification des pièces de rechange STIHL . (Les petites pièces ne portent parfois que ce symbole).

## Mise au rebut

Pour l'élimination des déchets, respecter les prescriptions nationales spécifiques.



Les produits STIHL ne doivent pas être jetés à la poubelle. Le produit STIHL, la batterie, les accessoires et leur emballage doivent être mis au recyclage.

Consulter le revendeur spécialisé STIHL pour obtenir les informations d'actualité concernant l'élimination éocompatible des déchets.

## Déclaration de conformité CE

ANDREAS STIHL AG & Co. KG  
Badstr. 115  
D-71336 Waiblingen

confirme que la machine spécifiée ci-après

Genre de machine : Débrous-  
sailleuse  
électrique  
Marque de fabrique : STIHL  
Type : FSE 60  
FSE 71  
FSE 81

Numéro d'identification  
de série : 4809

est conforme aux dispositions relatives à l'application des directives 2011/65/UE, 2006/42/CE, 2004/108/CE et 2000/14/CE, et a été développée et fabriquée conformément à la version des normes suivantes respectivement valable à la date de fabrication :

EN 55014-1, EN 55014-2, EN 60335-1, EN 60335-2-91, EN 61000-3-2, EN 61000-3-3.

Le calcul du niveau de puissance acoustique mesuré et du niveau de puissance acoustique garanti a été effectué suivant une procédure conforme à la directive 2000/14/CE, annexe VIII, et appliquant la norme ISO 11094.

Organisme notifié concerné :

TÜV Rheinland Product Safety GmbH  
Am Grauen Stein  
D-51105 Köln  
(NB 0197)

FSE 60, FSE 71, FSE 81

### Niveau de puissance acoustique mesuré

FSE 60 : 94 db(A)  
FSE 71 : 93 db(A)  
FSE 81 : 93 db(A)

### Niveau de puissance acoustique garanti

FSE 60 : 96 db(A)  
FSE 71 : 95 db(A)  
FSE 81 : 95 db(A)

Conservation des documents techniques :

ANDREAS STIHL AG & Co. KG  
Produktzulassung  
(Service Homologation Produits)

L'année de fabrication et le numéro de machine sont indiqués sur la machine.

Waiblingen, le 20/08/2014

ANDREAS STIHL AG & Co. KG



Thomas Elsner

Chef de la Division Produits



# Índice

Notas relativas a este manual de instrucciones	81
Indicaciones relativas a la seguridad y técnica de trabajo	81
Aplicación	87
Combinaciones permitidas de herramienta de corte, protector, empuñadura y cinturón de porte	88
Montar el vástago	89
Montar el asidero tubular cerrado	89
Acoplar los dispositivos de protección	90
Montar la herramienta de corte	90
Montar la rueda de apoyo	91
Transformar la máquina en un cortabordes	92
Conectar la máquina a la red eléctrica	93
Ponerse el cinturón de porte	94
Conectar la máquina	94
Desconectar la máquina	94
Protección contra la sobrecarga	95
Guardar la máquina	95
Mantenimiento del cabezal de corte	95
Instrucciones de mantenimiento y conservación	100
Minimizar el desgaste y evitar daños	101
Componentes importantes	102
Datos técnicos	103
Indicaciones para la reparación	104
Gestión de residuos	104
Declaración de conformidad CE	104

# STIHL®

## Distinguidos clientes:

**Muchas gracias por haber depositado su confianza en un producto de calidad de la empresa STIHL.**

**Este producto se ha confeccionado con modernos procedimientos de fabricación y amplias medidas para afianzar la calidad. Procuramos hacer todo lo posible para que usted esté satisfecho con este producto y pueda trabajar con él sin problemas.**

**En el caso de que tenga usted alguna pregunta sobre este producto, diríjase a su distribuidor STIHL o directamente a nuestra empresa de distribución.**

## Atentamente



**Dr. Nikolas Stihl**

## Notas relativas a este manual de instrucciones

### Símbolos gráficos

Todos los símbolos gráficos existentes en la máquina están explicados en este manual de instrucciones.

### Marcación de párrafos de texto

#### ADVERTENCIA

Advertencia de peligro de accidente y riesgo de lesiones para personas y de daños materiales graves.

#### INDICACIÓN

Advertencia de daños de la máquina o de los diferentes componentes.

### Perfeccionamiento técnico

STIHL trabaja permanentemente en el perfeccionamiento de todas las máquinas y dispositivos; por ello, nos reservamos los derechos relativos a las modificaciones del volumen de suministro en la forma, técnica y equipamiento.

De los datos e ilustraciones de este manual de instrucciones no se pueden deducir por lo tanto derechos a reclamar.

## Indicaciones relativas a la seguridad y técnica de trabajo



Será necesario observar medidas de seguridad especiales al trabajar con esta máquina, porque se trabaja a un número de revoluciones muy elevado de la herramienta de corte y con corriente eléctrica.



Antes de ponerla en servicio por primera vez, leer con atención todo el manual de instrucciones y guardarlo en un lugar seguro para posteriores consultas. La inobservancia del manual de instrucciones puede tener consecuencias mortales.

Observar las normas de seguridad relativas al país, de p. ej. las Asociaciones Profesionales del ramo, organismos sociales y autoridades competentes para asuntos de prevención de accidentes y otras.

Al trabajar por primera vez con esta máquina: dejar que el vendedor o un especialista le enseñe cómo manejarla de forma segura – o bien tomar parte en un cursillo especializado.

Los menores de edad no deberán trabajar con esta máquina – a excepción de jóvenes mayores de 16 años que estén aprendiendo bajo la tutela de un instructor.

No permitir que se acerquen niños, animales ni espectadores.

Si la máquina no se utiliza, se deberá colocar de forma que nadie corra peligro. Dejar la máquina, de manera que no la toquen personas ajenas, desenchufarla de la red.

El usuario es el responsable de los accidentes o peligros que afecten a otras personas o sus propiedades.

Prestar o alquilar esta máquina únicamente a personas que estén familiarizadas con este modelo y su manejo – y entregarles siempre también el manual de instrucciones.

La personas que no estén en condiciones de manejar este aparato por motivos de limitación de la capacidad física, sensorial o psíquica sólo deben trabajar con el mismo bajo tutela y siguiendo las instrucciones de una persona responsable.

El uso de máquinas que emitan ruidos puede estar limitado temporalmente por disposiciones nacionales o también comunales.

Antes de comenzar el trabajo, comprobar siempre la máquina en cuanto al estado reglamentario. Prestar especial atención al cable de conexión, el enchufe y los dispositivos de seguridad.

No emplear el cable de conexión para tirar de la máquina o transportarla.

Ante cualesquiera trabajos en la máquina, p. ej. limpieza, mantenimiento, cambio de piezas – **¡desenchufarla de la red!**

El protector de la máquina no puede proteger al usuario contra todos los objetos (piedras, cristal, alambre, etc.) que pueda despedir la herramienta de corte. Estos objetos pueden rebotar en algún lugar y pegarle luego al usuario.

No emplear hidrolimpiadoras de alta presión para limpiar la máquina. El chorro de agua duro puede dañar piezas de la máquina.

No salpicar la máquina con agua.

### Aptitud física

Para trabajar con esta máquina, se deberá estar descansado, encontrarse bien y estar en buenas condiciones.

Quien por motivos de salud no pueda realizar esfuerzos, debería consultar con su médico la posibilidad de trabajar con esta máquina a motor.

Tras haber ingerido bebidas alcohólicas, medicamentos que disminuyan la capacidad de reacción, o drogas, no se deberá trabajar con esta máquina.

### Accesorios y piezas de repuesto

Acoplar únicamente herramientas de corte o accesorios autorizados por STIHL para esta máquina o piezas técnicamente equivalentes. Si tiene preguntas al respecto, consulte a un distribuidor especializado. Emplear sólo herramientas o accesorios de gran calidad. De no hacerlo, existe el peligro de que se produzcan accidentes o daños en la máquina.

STIHL recomienda emplear herramientas y accesorios originales STIHL. Las propiedades de éstos armonizan óptimamente con el producto y las exigencias del usuario.

No realizar modificaciones en la máquina – ello puede ir en perjuicio de la seguridad. STIHL excluye cualquier responsabilidad ante daños personales y materiales que se produzcan al emplear equipos de acople no autorizados.

### Campos de aplicación

Emplear la máquina – en función de las herramientas de corte asignadas – únicamente para segar hierba así como para cortar hierba silvestre o similares.

No se permite utilizar la máquina para otros fines, ya que se pueden producir accidentes o daños en la misma. No efectuar modificación alguna en este producto – ello también puede originar accidentes o daños en la máquina.

### Ropa y equipo

Ponerse la ropa y el equipo reglamentarios.



La ropa deberá ser apropiada y no estorbar. Ponerse ropa ceñida – traje combinado, no abrigo de trabajo.

No ponerse ropa que se pueda enganchar en la madera, arbustos o piezas de la máquina que estén en movimiento. Tampoco bufanda, corbata

ni artículos de joyería. Recogerse el pelo largo y sujetarlo (con un pañuelo, gorra, casco, etc.).



Ponerse zapatos resistentes con suelas adherentes y a prueba de resbalamiento.

### **ADVERTENCIA**



Para reducir el peligro de lesiones oculares, ponerse unas gafas protectoras ceñidas según la norma EN 166. Prestar atención a que asienten correctamente las gafas protectoras.

Ponerse un protector para la cara y prestar atención a que asienten correctamente. El protector de la cara no es suficiente para proteger los ojos.

Ponerse un protector acústico "personal" – p. ej. protectores de oídos.



Llevar guantes de trabajo robustos de material resistente (p. ej. de cuero).

STIHL ofrece una extensa gama de equipamiento de protección personal.

### Transporte de la máquina

Desconectar siempre la máquina y desenchufarla de la red.

Llevar la máquina colgada del cinturón o equilibrada por el vástago o bien el asidero tubular cerrado.



En vehículos: asegurar la máquina para que no vuelque ni se dañe.

### Antes de empezar el trabajo

#### Comprobar la máquina

Comprobar que el estado de la máquina reúna condiciones de seguridad – tener en cuenta los capítulos correspondientes del manual de instrucciones:

- El bloqueo de conexión y el interruptor tienen que funcionar con suavidad – el interruptor tiene que volver a la posición de salida al soltarlo
- La combinación de herramienta de corte, protector, empuñadura y cinturón de porte deberá estar permitida y todas las piezas deberán estar correctamente montadas. No emplear herramientas de corte de metal – **¡peligro de lesiones!**
- Comprobar la herramienta de corte en cuanto a montaje correcto, asiento firme y estado perfecto
- Comprobar los dispositivos de protección (p. ej. el protector para la herramienta de corte) en cuanto a daños o bien desgaste. Renovar las piezas que estén dañadas. No utilizar esta máquina estando dañado el protector

- Las empuñaduras tienen que estar limpias y secas, exentas de suciedad – es importantes para manejar la máquina de forma segura
- Ajustar la empuñadura con arreglo a la estatura

La máquina sólo se deberá utilizar si reúne condiciones de seguridad para el trabajo – **¡peligro de accidente!**

Poner la máquina en funcionamiento sólo si todos los componentes están exentos de daños y firmemente montados.

No efectuar modificación alguna en los dispositivos de mando ni en los de seguridad

Al conectar la máquina, la herramienta de corte no deberá tocar objeto alguno ni el suelo.



Evitar el contacto con la herramienta de corte – **¡peligro de lesiones!**



La herramienta de corte sigue girando todavía un momento tras soltar el acelerador – **¡efecto de funcionamiento por inercia!**

#### Conexión eléctrica

Disminuir el riesgo de descarga eléctrica:

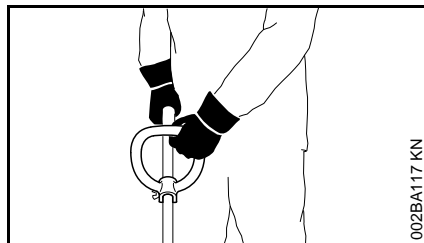
- La tensión y la frecuencia de la máquina (véase el rótulo de modelo) tienen que coincidir con las de la red.
  - Comprobar el cable de conexión, el enchufe de la red y el cable de prolongación en cuanto a daños. No se admite emplear cables, acoplamientos ni enchufes que estén dañados o cables de conexión que no correspondan a las normas.
  - Enchufándola sólo a una caja de enchufe que esté debidamente instalada
  - El aislamiento del cable de conexión y del de prolongación, el enchufe y el acoplamiento deben estar en perfecto estado
  - No asir nunca el enchufe de conexión a la red, el cable de conexión, así como las uniones por enchufe con las manos mojadas
  - Empleando un cable de prolongación que corresponda a las normas para la aplicación concreta
- Tender debidamente el cable de conexión y el de prolongación:
- Observar las secciones mínimas de los distintos cables – véase "Conectar la máquina a la red eléctrica"
  - Tender el cable de conexión y marcarlo, de manera que no sufra daños y que nadie pueda correr peligro – **¡peligro de tropezar!**

- El uso de cables de prolongación inapropiados pueden ser peligroso. Emplear sólo cables de prolongación que estén homologados para su uso en el exterior y estén correspondientemente marcados así como que tengan una sección suficiente
- El enchufe y el acoplamiento del cable de prolongación tienen que ser impermeables al agua y no deberán estar dentro del agua.
- No dejar que el cable roce en cantos ni en objetos puntiagudos o de cantos vivos
- No aplastar el cable en resquicios de puertas o resquicios de ventanas
- En el caso de cables enredados – desenchufarlos y ponerlos en orden
- Evitar sin falta el contacto con la herramienta de corte en rotación
- Desenrollar siempre los tambores de los cables por completo, a fin de evitar el riesgo de incendio por sobrecalentamiento

### Sujeción y manejo de la máquina

**Sujetar** siempre la máquina por las empuñaduras **con ambas manos**. Adoptar siempre una postura estable y segura.

Llevar la máquina siempre en el lado derecho del cuerpo.



La mano izquierda, en el asidero tubular cerrado; la derecha, en la empuñadura de mando – también al tratarse de zurdos.

### Durante el trabajo



En caso de dañarse el cable de conexión a la red, desenchufarlo inmediatamente – **¡peligro de muerte por descarga eléctrica!**

No dañar el cable de conexión a la red pisándolo con vehículos, aplastándolo, tirando violentamente de él, etc.

No desenchufar la máquina de la red tirando del cable de conexión, agarrar el enchufe mismo.

Asir el enchufe y el cable de conexión únicamente con las manos secas.

No salpicar nunca la máquina con agua – **¡peligro de cortocircuito!**

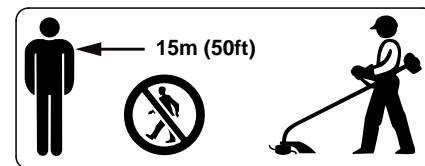


No trabajar con la máquina con lluvia ni en un entorno mojado o muy húmedo – el motor de accionamiento no está protegido contra el agua – **¡peligro de descarga eléctrica y de cortocircuito!**

No dejar la máquina expuesta a la lluvia.

En caso de peligro inminente, o bien en caso de emergencia, desconectar inmediatamente la máquina – soltar el interruptor y el bloqueo de conexión.

La máquina la maneja una sola persona – no permitir la presencia de otras personas en la zona de trabajo.



En un amplio círculo en torno al lugar de trabajo puede existir un peligro de accidente originado por objetos despedidos, por lo que no se deberá permitir la presencia de otras personas en un círculo de 15 m. Mantenerse a esta distancia también respecto de objetos (vehículos, ventanas) – **¡peligro de daños materiales!** También a una distancia de más de 15 m no se puede excluir que exista peligro.



Inspeccionar el terreno: pueden salir despedidos objetos sólidos – piedras, piezas de metal o similares – también por encima de 15 m –



**¡peligro de lesiones!** – y pueden dañar la herramienta de corte así como otros objetos (p. ej. vehículos aparcados, cristales de ventanas) (daños materiales).

No trabajar nunca sin el protector apropiado para la máquina y la herramienta de corte – **¡riesgo de lesiones!** por objetos despedidos

No cortar hierba mojada.

Tener cuidado en pendientes y en terreno irregular, etc. – **¡peligro de resbalar!**

Guiar siempre el cable de conexión detrás de la máquina – no ir hacia atrás – **¡peligro de tropezar!**

Prestar atención a los obstáculos: tocones, raíces – **¡peligro de tropezar!**

Trabajar sólo estando de pie en el suelo, no hacerlo nunca desde lugares inestables, jamás desde escaleras o desde una plataforma elevadora.

Al llevar un protector para los oídos, hay que prestar más atención y tener más precaución, porque se perciben peor las señales de aviso de peligro (gritos, señales acústicas o similares).

Hacer siempre oportunamente pausas en el trabajo para prevenir el cansancio y el agotamiento – **¡peligro de accidente!**

Trabajar con tranquilidad y prudencia – sólo en buenas condiciones de luz y visibilidad. Trabajar con precaución, no poner en peligro a otras personas.

Trabajar con especial precaución en terrenos de poca visibilidad y con mucha vegetación.

Al segar zarzales altos, por debajo de matorrales y setos: la altura de trabajo con la herramienta de corte deberá ser al menos de 15 cm – no poner en peligro los animales.

Comprobar la herramienta de corte, a intervalos breves y hacerlo inmediatamente si se percibe algún cambio:

- Desconectar la máquina a motor, sujetarla de forma segura, oprimir la herramienta de corte contra el suelo para frenarla y desenchufarla de la red
- Revisar el estado y asiento firme, prestar atención a las fisuras
- Sustituir inmediatamente las herramientas de corte dañadas, incluso al tratarse de grietas capilares insignificantes
- Limpiar regularmente el alojamiento de la herramienta de corte de restos de hierba y maleza – quitar las obstrucciones de la zona de la herramienta de corte o del protector.

Para cambiar la herramienta de corte, desconectar la máquina y desenchufarla de la red. **¡Peligro de lesiones!** – por un arranque accidental del motor

No seguir utilizando herramientas de corte que estén dañadas o agrietadas ni repararlas – soldándolas o enderezándolas – deformaciones (desequilibrio).

Las partículas o piezas rotas pueden soltarse y alcanzar a gran velocidad al usuario u otras personas – **¡y originar las más graves lesiones!**

Emplear sólo un protector con la cuchilla debidamente montada, a fin de que los hilos de corte se limiten a la longitud admisible.

Evitar el contacto con la cuchilla – **¡peligro de lesiones!**

Para reajustar a mano el hilo de corte, desconectar sin falta la máquina y desenchufarla de la red – **¡peligro de lesiones!**

El uso indebido de la máquina con hilos demasiado largos reduce el número de revoluciones de trabajo del motor. Ello provoca sobrecalentamiento y daños en el motor.

No sustituir el hilo de plástico por uno de alambre – **¡peligro de lesiones!**

En el caso de que la máquina haya sufrido incidencias para las que no ha sido diseñada (p. ej., golpes o caídas), se ha de verificar sin falta su funcionamiento seguro antes de seguir utilizándola – véase también "Antes de trabajar". Comprobar sobre todo la operatividad de los dispositivos de seguridad. De ningún modo se deberá seguir utilizando máquinas que ya no sean seguras. En caso de dudas, consultar a un distribuidor especializado.

Antes de ausentarse de la máquina:  
desconectarla – desenchufarla de la red.

### Vibraciones

La utilización prolongada de la máquina puede provocar trastornos circulatorios en las manos ("enfermedad de los dedos blancos") originados por las vibraciones.

No se puede establecer una duración general del uso, porque ésta depende de varios factores que influyen en ello.

El tiempo de uso se prolonga:

- Protegiendo las manos (guantes calientes)
- Haciendo pausas

El tiempo de uso se acorta por:

- La predisposición personal a una mala circulación sanguínea (síntomas: dedos fríos con frecuencia, hormigueo)
- Bajas temperaturas
- Magnitud de la fuerza de sujeción (la sujeción firme dificulta el riego sanguíneo)

En el caso trabajar con regularidad y durante mucho tiempo con la máquina y manifestarse repetidamente tales síntomas (p. ej. hormigueo en los dedos), se recomienda someterse a un examen médico.

### Mantenimiento y reparación

Ante cualesquiera trabajos de mantenimiento en la máquina, desconectar ésta y desenchufarla de la red. **¡Peligro de lesiones!** por un arranque accidental del motor.

Efectuar con regularidad los trabajos de mantenimiento de la máquina. Efectuar únicamente trabajos de mantenimiento y reparaciones que estén descritos en el manual de instrucciones. Encargar todos los demás trabajos a un distribuidor especializado.

STIHL recomienda encargar los trabajos de mantenimiento y las reparaciones siempre a un distribuidor especializado STIHL. Los distribuidores especializados STIHL siguen periódicamente cursillos de instrucción y tienen a su disposición las informaciones técnicas.

Emplear sólo repuestos de gran calidad. De no hacerlo, existe el peligro de que se produzcan accidentes o daños en la máquina. Si tiene preguntas al respecto, consulte a un distribuidor especializado.

STIHL recomienda emplear únicamente piezas de repuesto originales STIHL. Las propiedades de éstas están armonizadas óptimamente con la máquina y las exigencias del usuario.

No efectuar modificaciones en la máquina – ello puede ir en perjuicio de la seguridad – **¡peligro de accidente!**

Comprobar periódicamente el cable de conexión y el enchufe de la red en cuanto a aislamiento perfecto y envejecimiento (fragilidad).

Los componentes eléctricos, como p. ej. el cable de conexión, sólo se deberán reparar o renovar por electricistas profesionales.

Limpiar las piezas de plástico con un paño. Los detergentes agresivos pueden dañar el plástico.

No salpicar la máquina con agua.

Comprobar los tornillos de fijación en los dispositivos de seguridad y la herramienta de corte en cuanto a asiento firme y apretarlos si lo requiere su estado.

Limpiar las hendiduras de aire de refrigeración en la carcasa del motor si lo requiere su estado.

Guardar la máquina de forma segura en un local seco.

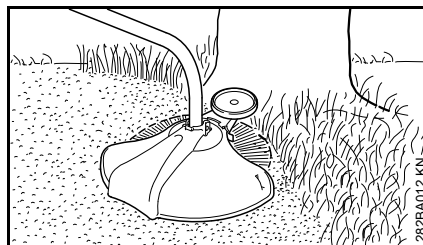
## Aplicación

### Segar



- Agarrar la máquina con ambas manos – la mano derecha en la empuñadura de mando – la izquierda, en el asidero tubular cerrado
- Estar erguido – sostener la máquina distendida y llevarla siempre por el lado derecho del cuerpo
- Mover uniformemente la máquina en vaivén – la distancia del hilo de corte de la superficie del césped determina la altura de corte
- Evitar tocar vallas, muros, piedras, etc. – ello origina un alto desgaste

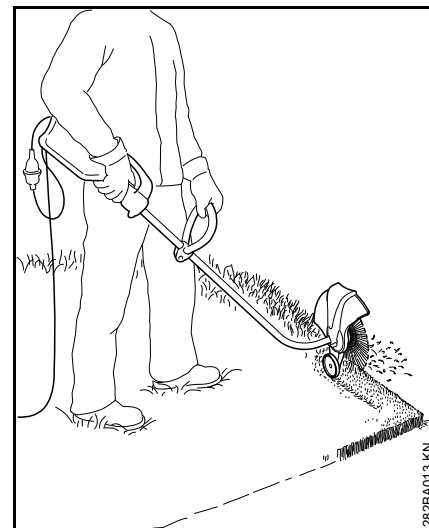
### Segar con rueda de apoyo



En la máquina se puede montar una rueda de apoyo con apenas manipulaciones (véase "Montar la rueda de apoyo").

- La rueda de apoyo limita el sector de trabajo del hilo de corte
- Protege al segar contra daños originados por el hilo de corte en rotación (p. ej. corteza del árbol)

### Cortar bordes



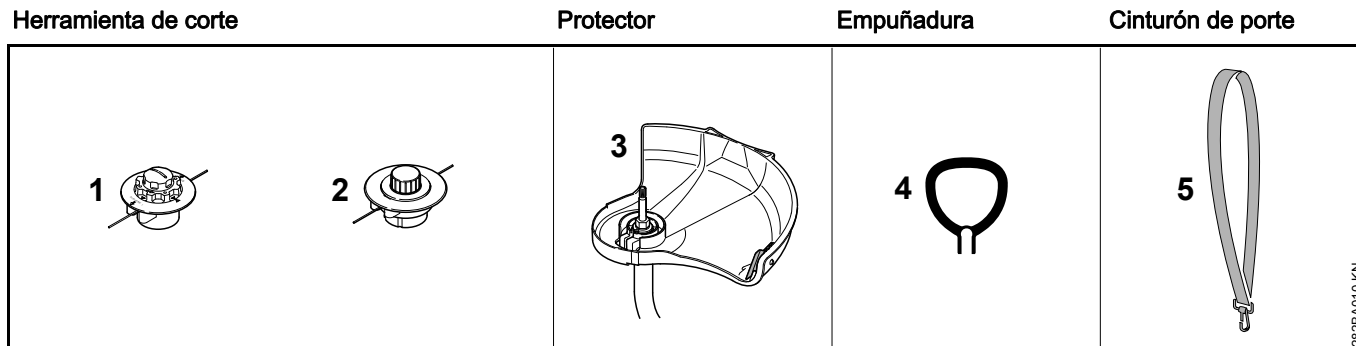
La máquina se puede transformar en un cortabordes con pocas manipulaciones (véase "Transformar la máquina en un cortabordes").

- Colocar la máquina como en la ilustración
- Guiar el hilo de corte a lo largo del borde del césped – al hacerlo, mantener la máquina a una distancia correcta del suelo o montar la rueda de apoyo (véase "Montar la rueda de apoyo")

### Eliminación de residuos

No echar el material cortado a la basura doméstica, todo lo que se ha cortado se puede compostar.

## Combinaciones permitidas de herramienta de corte, protector, empuñadura y cinturón de porte



282BA010 KN

### Combinaciones permitidas

En función de la herramienta de corte, seleccionar de la tabla la combinación correcta

### **! ADVERTENCIA**

Por motivos de seguridad no se permiten otras combinaciones – ¡peligro de accidente!

En motoguadañas de vástago doblado y asidero tubular cerrado, se permite emplear **sólo cabezales de corte** (1, 2).

### Herramientas de corte

#### Cabezales de corte

- 1 STIHL AutoCut C 5-2
- 2 STIHL AutoCut 5-2

### Protector

- 3 Protector con cuchilla para cabezales de corte

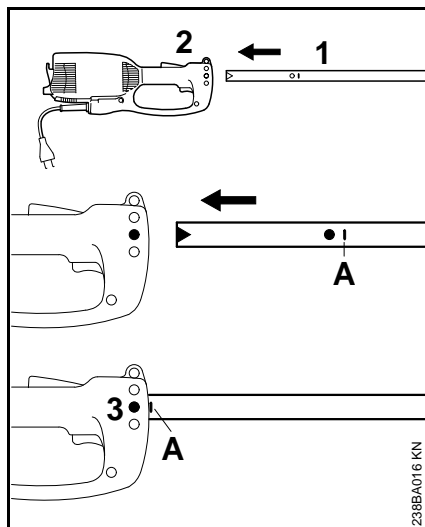
### Empuñadura

- 4 Asidero tubular cerrado

### Cinturón de porte

- 5 Se puede emplear un cinturón de porte sencillo

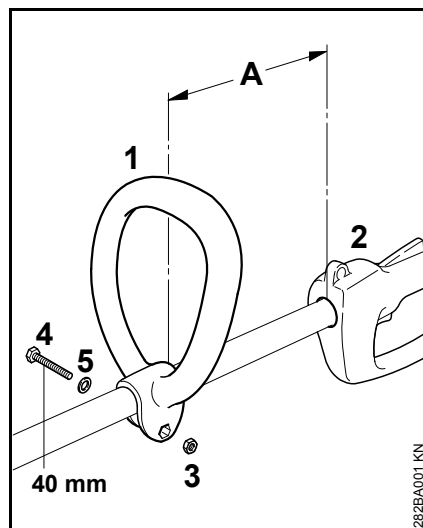
## Montar el vástago



- Retirar del vástago la caperuza protectora
- Introducir el vástago (1) en la carcasa del motor (2) hasta la marcación **A**; al hacerlo, girar un poco el vástago en vaivén
- Apretar el tornillo (3) en la caja

## Montar el asidero tubular cerrado

### Montar el asidero tubular cerrado

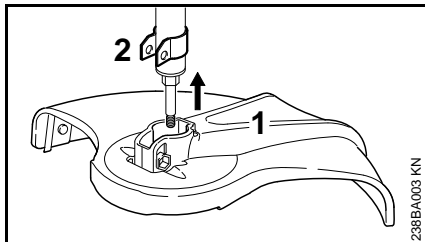


- Montar el asidero tubular cerrado (1) en el vástago a una distancia (A) de 30 cm delante de la empuñadura de mando (2)
- Colocar la tuerca hexagonal (3) en el asidero tubular cerrado (1)
- Comprimir los extremos, hacer pasar el tornillo (4) M6x40 con la arandela (5) desde el lado opuesto y apretarlo

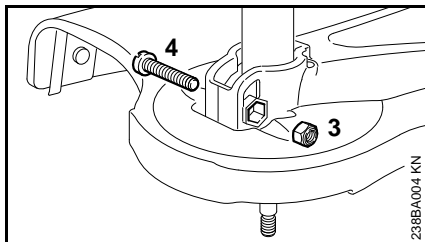
### Poner el asidero tubular cerrado en la posición más favorable

- Aflojar el tornillo (4)
- Desplazar el asidero tubular cerrado (1) en el vástago según se desee – volver a apretar el tornillo (4)

## Acoplar los dispositivos de protección



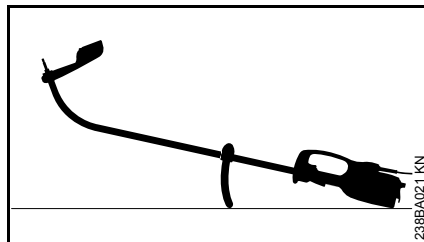
- Montar el protector (1) hasta el tope en el soporte (2)



- Insertar la tuerca de retención (3) en el hexágono interior del protector
- Los agujeros tienen que estar alineados
- Enroscar el tornillo (4) M6x30 y apretarlo

## Montar la herramienta de corte

### Depositar la máquina

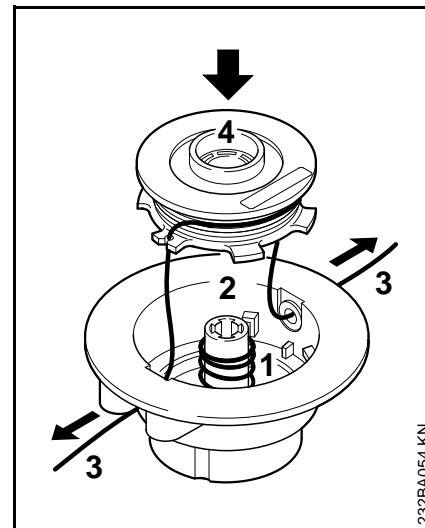


- Desconectar la máquina
- Depositar la máquina, de manera que el asidero tubular cerrado esté orientado hacia abajo, y el árbol, hacia arriba

### Montar el cabezal de corte sin empalme roscado

Guardar bien la hoja de instrucciones adjuntada para el cabezal de corte.

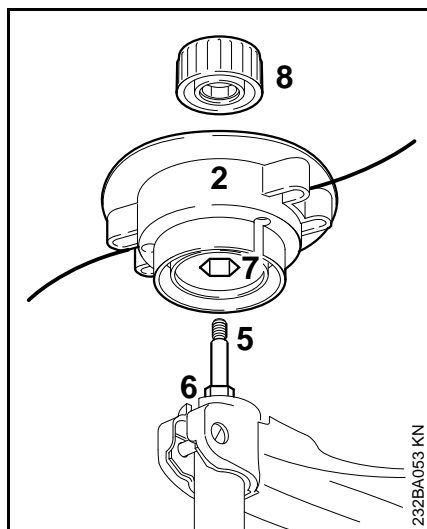
## STIHL AutoCut 5-2



- Insertar el resorte (1) en la parte superior (2)
- Arrollar el hilo de corte (3) en la bobina (4)
- Enhebrar los hilos de corte en los manguitos y poner la bobina en la caja de la misma

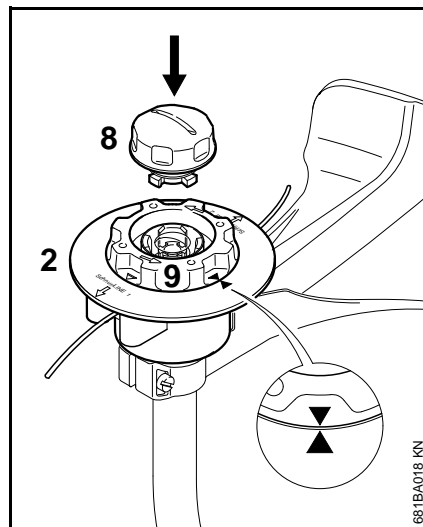
Los distintos pasos de trabajo están descritos en la hoja de instrucciones adjuntada en el suministro.





- Calar la parte superior (2) en el eje (5); al hacerlo, montar el hexágono interior (7) en el hexágono (6)
- Poner la caperuza (8) en la parte superior – girarla en el sentido horario en el eje hasta el tope y apretarla

## STIHL AutoCut C 5-2



- Deslizar la parte superior (2) en el eje al igual que en el cabezal de corte 5-2
- Girar la bobina (9) en el sentido horario sólo lo necesario hasta que queden encaradas dos puntas de flecha – asegurar la bobina en esta posición
- Insertar la caperuza (8) en la bobina, oprimirla hasta el tope y girarla al mismo tiempo en sentido horario
- Girar la caperuza hasta el tope y apretarla con la mano

### Desmontar el cabezal de corte

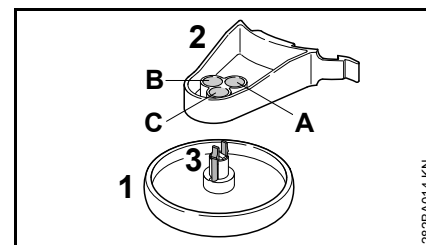
- Sujetar la caja de la bobina
- Girar la caperuza en sentido antihorario

## Montar la rueda de apoyo

La rueda de apoyo está contenida en el volumen de suministro o se puede adquirir como accesorio especial.

La rueda de apoyo establece el sector de trabajo del hilo de corte.

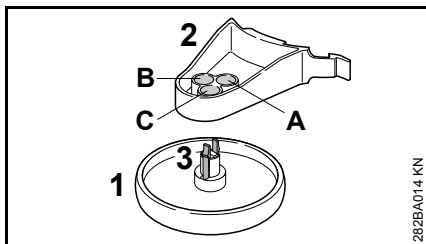
- Protege al segar contra daños originados por el hilo de corte en rotación (p. ej. corteza del árbol)
- Al cortar bordes, establece la distancia respecto del suelo



La rueda de apoyo (1) se puede fijar en tres posiciones diferentes (A, B o C) en el soporte (2). De esta manera, se modifica la distancia del hilo de corte respecto del borde objeto del trabajo.

- A** La zona de trabajo del hilo de corte va hasta más allá del diámetro exterior de la rueda de apoyo – p. ej. para cortar bordes
- B** La zona de trabajo del hilo de corte alcanza hasta el diámetro exterior de la rueda de apoyo
- C** La zona de trabajo del hilo de corte alcanza hasta el diámetro exterior de la rueda de apoyo – p. ej. para segar entorno a árboles

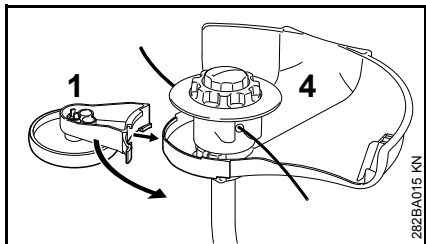
### Fijar la rueda de apoyo en el soporte



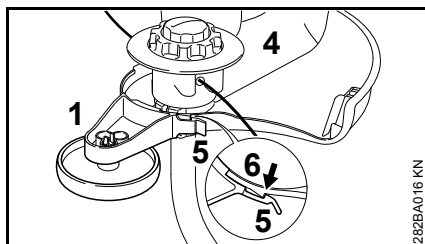
- Insertar la rueda de apoyo (1) en el soporte (2) en la posición deseada hasta que encastren los ganchos de enclavamiento (3)

Comprimiendo los ganchos de enclavamiento (3), se vuelve a soltar la rueda de apoyo (1) del soporte (2).

### Acoplar la rueda de apoyo al protector



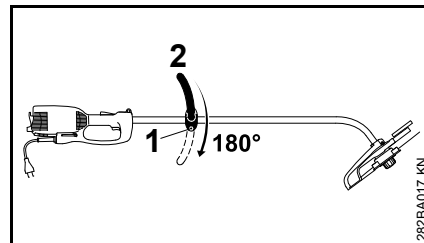
- Calar la rueda de apoyo (1) con el soporte en el protector (4)



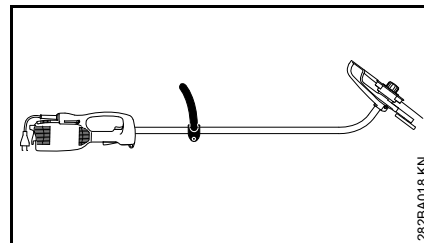
- Inmovilizar la rueda de apoyo (1) con brida de enclavamiento (5) en el gancho (6) del protector (4)

La rueda de apoyo (1) se puede soltar del gancho (6) y se puede retirar del protector (4) elevando ligeramente la brida de enclavamiento (5).

### Transformar la máquina en un cortabordes



- Aflojar el tornillo (1)
- Girar el asidero tubular cerrado (2) 180°
- Apretar el tornillo (1)



Girando la máquina 180°, queda lista para trabajar como cortabordes (véase "Aplicación").

## Conectar la máquina a la red eléctrica

La tensión y la frecuencia de la máquina (véase el rótulo de modelo) tienen que coincidir con las de la red.

La protección mínima de la conexión a la red tiene que corresponder a lo especificado en los datos técnicos – véase "Datos técnicos".

La máquina se debe conectar a la red eléctrica por medio de un interruptor de corriente de defecto que interrumpa la alimentación, cuando la corriente diferencial hacia tierra sobrepase 30 mA.

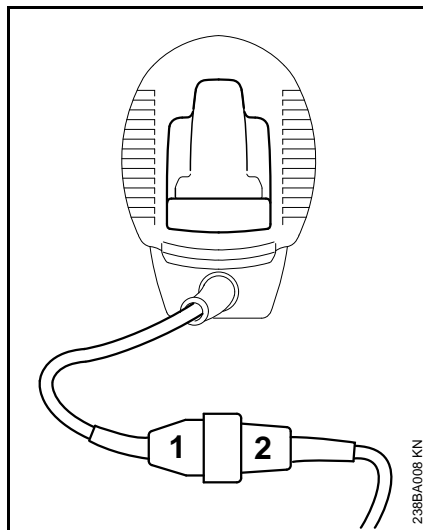
La conexión a la red tiene que corresponder a IEC 60364 así como a las prescripciones de los países.

### Cable de prolongación

El cable de prolongación, por su tipo de construcción, tiene que tener al menos las mismas propiedades que el cable de conexión de la máquina. Tener en cuenta la marcación relativa al tipo de construcción (designación de modelo) en el cable de conexión.

Los hilos del cable, en función de la tensión de la red y la longitud del cable, tienen que tener la sección mínima representada.

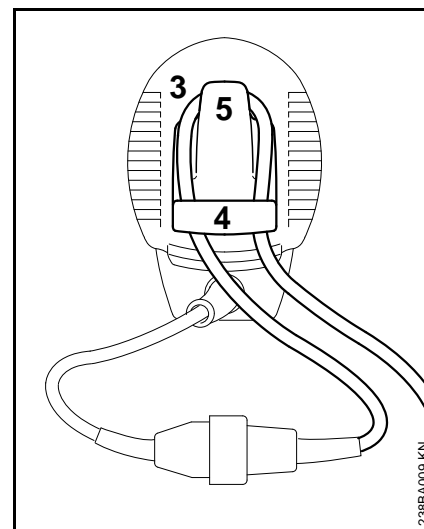
Longitud de cable	Sección mínima
<b>220 V – 240 V:</b>	
hasta 20 m	1,5 mm <sup>2</sup>
20 m hasta 50 m	2,5 mm <sup>2</sup>
<b>100 V – 127 V:</b>	
hasta 10 m	AWG 14 / 2,0 mm <sup>2</sup>
10 m hasta 30 m	AWG 12 / 3,5 mm <sup>2</sup>



- Insertar el enchufe (1) en el acoplamiento (2) del cable de prolongación

### Descarga de tracción

El elemento de descarga de tracción protege el cable de conexión contra daños.



- Con el cable de prolongación, formar un lazo (3)
- Pasar el lazo (3) por la abertura (4)
- Pasar el lazo (3) por el gancho (5) y apretarlo
- Insertar el enchufe del cable de prolongación en una caja de enchufe debidamente instalada

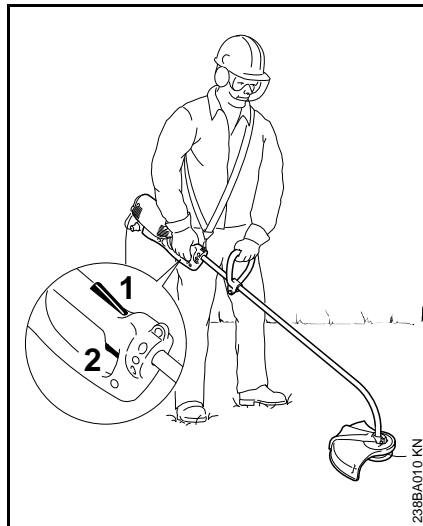
## Ponerse el cinturón de porte

El cinturón de porte se puede adquirir como accesorio especial.

Llevar el cinturón de porte sobre el hombro izquierdo y ajustar su longitud, de manera que el mosquetón se encuentre en la cadera derecha.

El lado abierto del gancho debería estar orientado en sentido contrario del cuerpo. Fijar el mosquetón en la argolla de porte (véase "Componentes importantes").

## Conectar la máquina



- Adoptar una postura segura y estable
- Agarrar la máquina con ambas manos – la mano derecha en la empuñadura de mando – la izquierda, en el asidero tubular cerrado
- Estar erguido – sostener la máquina distendida y llevarla siempre por el lado derecho del cuerpo
- La herramienta de corte no deberá tocar ningún objeto ni el suelo
- Oprimir el bloqueo de conexión (1) y mantenerlo oprimido
- Oprimir el interruptor (2)

## Desconectar la máquina

- Soltar el interruptor y el bloqueo de conexión

### ! ADVERTENCIA

La herramienta de corte sigue girando aún por un momento cuando se suelta el interruptor y el bloqueo de conexión – **efecto de funcionamiento por inercia**

En pausas de cierta duración – desenchufarla.

Si ya no se utiliza la máquina, se deberá guardar de forma que no se ponga nadie en peligro.

La máquina deberá ser inaccesible para personas ajenas.

## Protección contra la sobrecarga

Las motoguañas eléctricas STIHL FSE 71 y FSE 81 están equipadas con una protección contra la sobrecarga.

Esta protección contra la sobrecarga interrumpe la alimentación de corriente en caso de producirse una sobrecarga mecánica o bien térmica.

Si la protección contra la sobrecarga ha interrumpido la alimentación de corriente:

- Antes de volver a conectar, esperar unos 3 minutos

No conectar la máquina durante este tiempo porque ello prolonga considerablemente el tiempo de enfriamiento.

Una vez que vuelve a arrancar la máquina:

- Dejarla funcionar más o menos 15 s sin carga – ello hace que se enfríen los arrollamientos del motor y se prolongue considerablemente la reactivación de la protección para la sobrecarga

## Guardar la máquina

En pausas de servicio a partir de unos 3 meses:

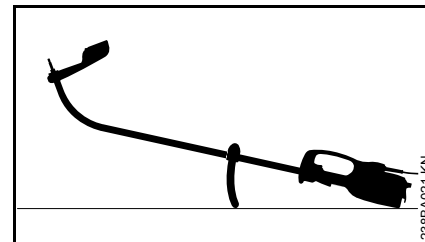
- Limpiar a fondo la máquina, especialmente las ranuras del aire de refrigeración
- Sacar la bobina con el hilo de corte y enganchar los extremos de los hilos en las hendiduras de la bobina; limpiar la bobina y examinarla

La elasticidad y, con ello, la durabilidad del hilo de corte se puede aumentar si éste se guarda en un recipiente con agua.

- Guardar la máquina en un lugar seco y seguro. Protegerla contra el uso por personas ajenas (p. ej. por niños)

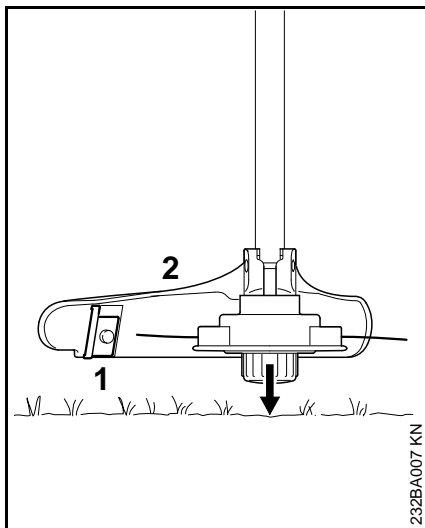
## Mantenimiento del cabezal de corte

### Depositar la máquina



- Desconectar la máquina
- Depositar la máquina, de manera que el asidero tubular cerrado esté orientado hacia abajo, y el árbol, hacia arriba

## Reajustar el hilo de corte



- Mantener el cabezal de corte girando en paralelo sobre la superficie cubierta de hierba – al hacerlo tocar ligeramente el suelo – se reajustan unos 3 cm de hilo de corte
- Mediante la cuchilla (1) en el protector (2), se acortan los hilos excesivamente largos a la longitud óptima – evitar por ello que el cabezal toque varias veces seguidas el suelo.

El hilo de corte sólo se reajusta si **los dos** hilos de corte tienen aún al menos **2,5 cm** de longitud.

Si el hilo de corte mide menos de 2,5 cm de longitud:

### **!** ADVERTENCIA

Para reajustar el hilo de corte con la mano, parar sin falta el motor – de lo contrario existe **¡peligro de lesiones!**

- Darle la vuelta a la máquina y depositarla de forma segura
- Oprimir la caperuza hasta el tope
- Extraer los extremos del hilo de la bobina

Si ya no queda hilo de corte en la bobina, poner el hilo.

### Renovar el hilo de corte

Antes de renovar el cabezal de corte, examinarlo sin falta en cuanto a desgaste.

### **!** ADVERTENCIA

Si se pueden ver huellas de desgaste pronunciadas, se ha de cambiar el cabezal de corte completo.

El hilo de corte se llamará en adelante simplemente "hilo".

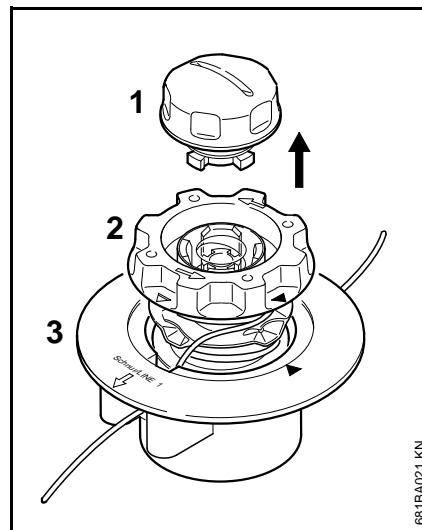
En el volumen de suministro del cabezal de corte existen unas instrucciones ilustradas que muestran la renovación del hilo. Por ello, guardar bien las instrucciones para el cabezal de corte.

- Si es necesario, desmontar el cabezal de corte

## STIHL AutoCut C 5-2

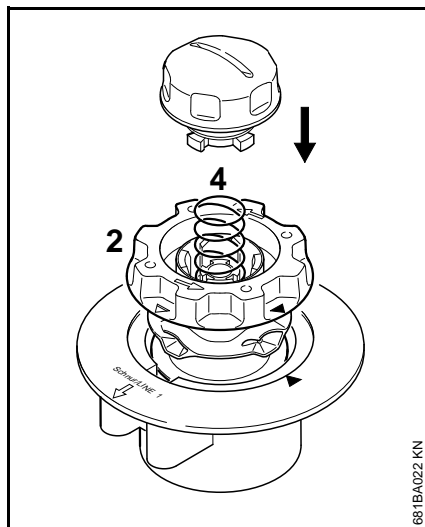
### Desarmar el cabezal de corte y quitar los restos de hilo

En el servicio normal, la reserva de hilo en el cabezal se agota casi por completo.



- Sujetar el cabezal de corte y girar la caperuza (1) en sentido antihorario hasta que se pueda quitar
- Extraer la bobina (2) de la caja de la misma (3) y quitar los restos de hilo

## Ensamblar el cabezal de corte

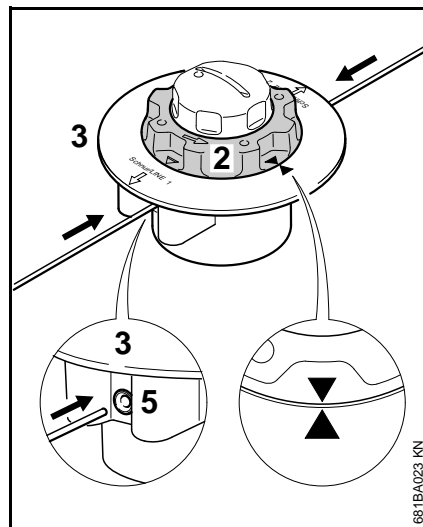


- Insertar la bobina **vacía** en la parte superior

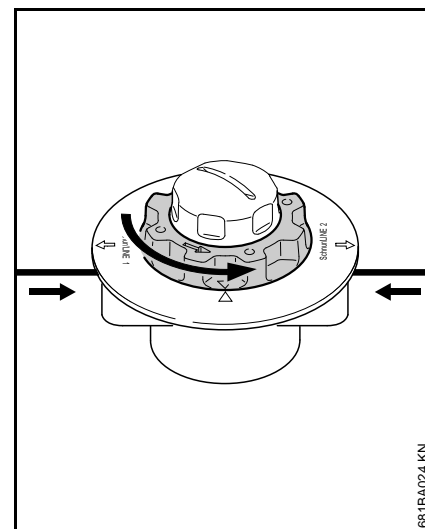
Si el resorte (4) hubiera saltado saliéndose:

- Presionar el resorte en la bobina (2) hasta que se oiga encastrar
- Montar el cabezal de corte – véase "Montar el cabezal de corte"

## Arrollar la bobina



- Emplear hilo de 2,0 mm (0,08 in) de diámetro (de color verde)
- Cortar dos hilos, de 2 m (78 in.) de longitud cada uno, del rollo de repuesto (accesorio especial)
- Girar la bobina (2) en sentido antihorario hasta que queden encaradas dos puntas de flecha
- Insertar los **dos** hilos con los extremos **rectos**, respectivamente, en la la parte superior (3) a través de cada uno de los manguitos (5) hasta percibir la primera resistencia – seguir empujándolos hasta el tope

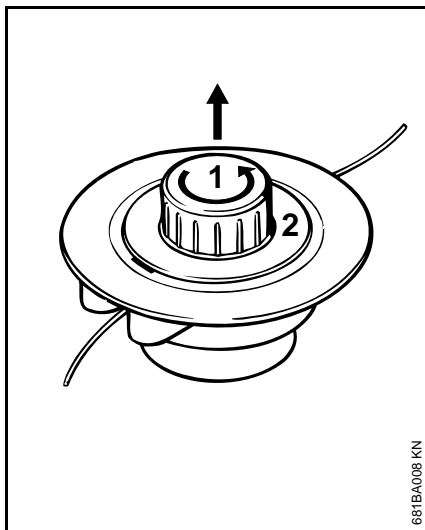


- Sujetar la parte superior
- Girar el cuerpo de la bobina en sentido antihorario hasta que el hilo más corto sobresalga todavía unos 10 cm (4 in.) del cabezal de corte
- De ser necesario, acortar el hilo más largo a unos 10 cm (4 in.)

El cabezal estará cargado.

## STIHL AutoCut 5-2

### Quitar los restos de hilo

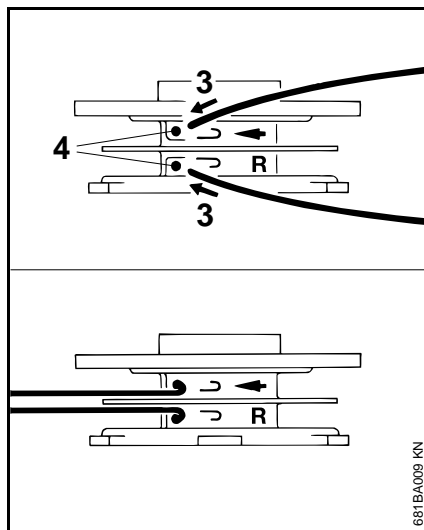


681BA008 KN

- Abrir el cabezal de corte – retener con una mano y girar la caperuza (1) en sentido antihorario
- Desencastrar la bobina (2), sacarla del cabezal de corte y quitar los restos de hilo

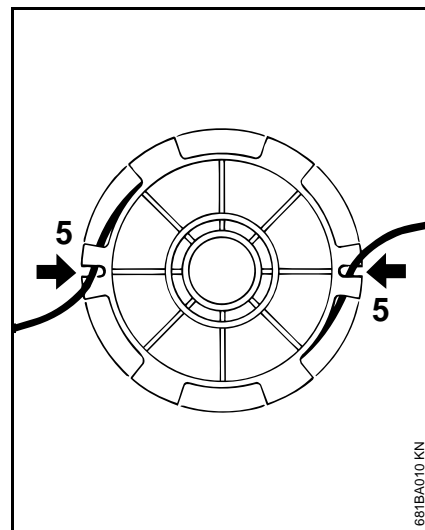
### Arrollar la bobina

A modo de alternativa a los hilos, se puede colocar también una bobina arrollada ya con hilo (accesorio especial).



681BA009 KN

- Emplear hilo de 2,0 mm (0,08 in) de diámetro (de color verde)
- Cortar dos hilos, de 3 m (120 in.) de longitud cada uno, del rollo de repuesto (accesorio especial)
- Insertar los dos hilos, con sólo un extremo (3) de cada uno de ellos, en los orificios (4) existentes en la bobina
- Doblar fuertemente cada hilo en el borde del orificio, de forma que se produzca un pliegue en el hilo



681BA010 KN

- Arrollar los hilos de forma que estén ordenados y tensos – arrollar sólo un hilo en cada cámara
- Enganchar los extremos de los hilos en las hendiduras (2)

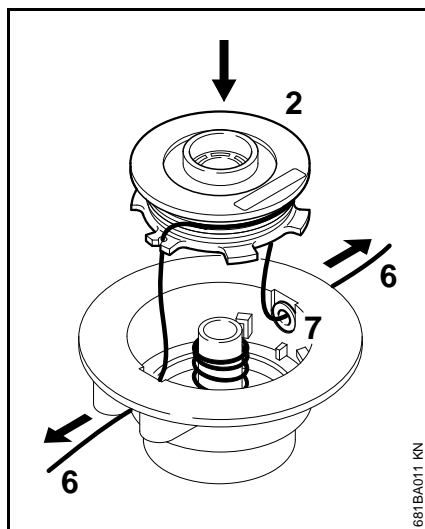
### Ensamblar el cabezal de corte



#### INDICACIÓN

Antes del ensamblaje, asegurarse de que esté montado el resorte de presión – véase "Montar el cabezal de corte"





- Pasar los extremos (6) de los hilos por los ojales (7) y encastrar la bobina (2) en la caja de la misma

Los hilos tienen que volver a desencastrar de las hendiduras (5) al colocar la bobina en el cabezal de corte

- Extraer los extremos de los hilos hasta el tope
- Volver a montar el cabezal de corte

## Instrucciones de mantenimiento y conservación

Estos datos se refieren a condiciones de trabajo normales. En condiciones de trabajo más dificultosas (fuerte acumulación de polvo, etc.) y trabajos diarios de mayor duración, acortar correspondientemente los intervalos indicados.		Antes de comenzar el trabajo	Tras finalizar el trabajo o diariamente	Semanalmente	Mensualmente	En caso de avería	En caso de daños	Si lo requiere su estado
Máquina completa	control visual (estado)	X						
	limpiar		X					
Cable de conexión	comprobar	X						
	sustituir por un distribuidor especializado <sup>1)</sup>						X	
Interruptor, bloqueo de conexión	comprobación del funcionamiento	X						
	sustituir por un distribuidor especializado <sup>1)</sup>					X	X	
Ranuras del aire de refrigeración	limpiar		X					
Tornillos y tuercas accesibles	reapretar							X
Herramientas de corte (cabezal de corte)	Control visual	X						
	sustituir						X	
	comprobar el asiento firme	X						
Rótulos adhesivos de seguridad	sustituir						X	

<sup>1)</sup> STIHL recomienda un distribuidor especializado STIHL

## Minimizar el desgaste y evitar daños

La observancia de las instrucciones de este manual de instrucciones evita un desgaste excesivo y daños en la máquina.

El uso, mantenimiento y almacenamiento de la máquina se han de realizar con el esmero descrito en este manual de instrucciones.

Todos los daños originados por la inobservancia de las indicaciones de seguridad manejo y mantenimiento son responsabilidad del usuario mismo. Ello rige en especial para:

- Modificaciones del producto no autorizadas por STIHL
- El empleo de herramientas o accesorios que no estén autorizados para la máquina o que sean de calidad deficiente
- El empleo de la máquina para fines inapropiados
- Empleo de la máquina en actos deportivos o competiciones
- Daños derivados del uso de la máquina pese a la existencia de componentes averiados

### Trabajos de mantenimiento

---

Todos los trabajos que figuran en el capítulo "Instrucciones de mantenimiento y conservación" se han de efectuar con regularidad. En tanto estos trabajos de mantenimiento no los pueda efectuar el usuario mismo, habrán de encargarse a un distribuidor especializado.

STIHL recomienda encargar los trabajos de mantenimiento y las reparaciones únicamente a un distribuidor especializado STIHL. Los distribuidores especializados STIHL siguen periódicamente cursos de instrucción y tienen a su disposición las Informaciones Técnicas necesarias.

De no efectuarse oportunamente estos trabajos o en caso de hacerlo indebidamente, pueden producirse daños que serán responsabilidad del usuario mismo. De ellos forman parte, entre otros:

- Daños en el electromotor como consecuencia de un mantenimiento inoportuno o insuficiente (p. ej. limpieza insuficiente de la conducción del aire de refrigeración)
- Daños por una conexión eléctrica errónea (tensión, cables de alimentación de medidas insuficientes)
- Daños por corrosión y otros daños derivados de un almacenamiento indebido
- Daños en la máquina como consecuencia del empleo de piezas de repuesto de calidad deficiente

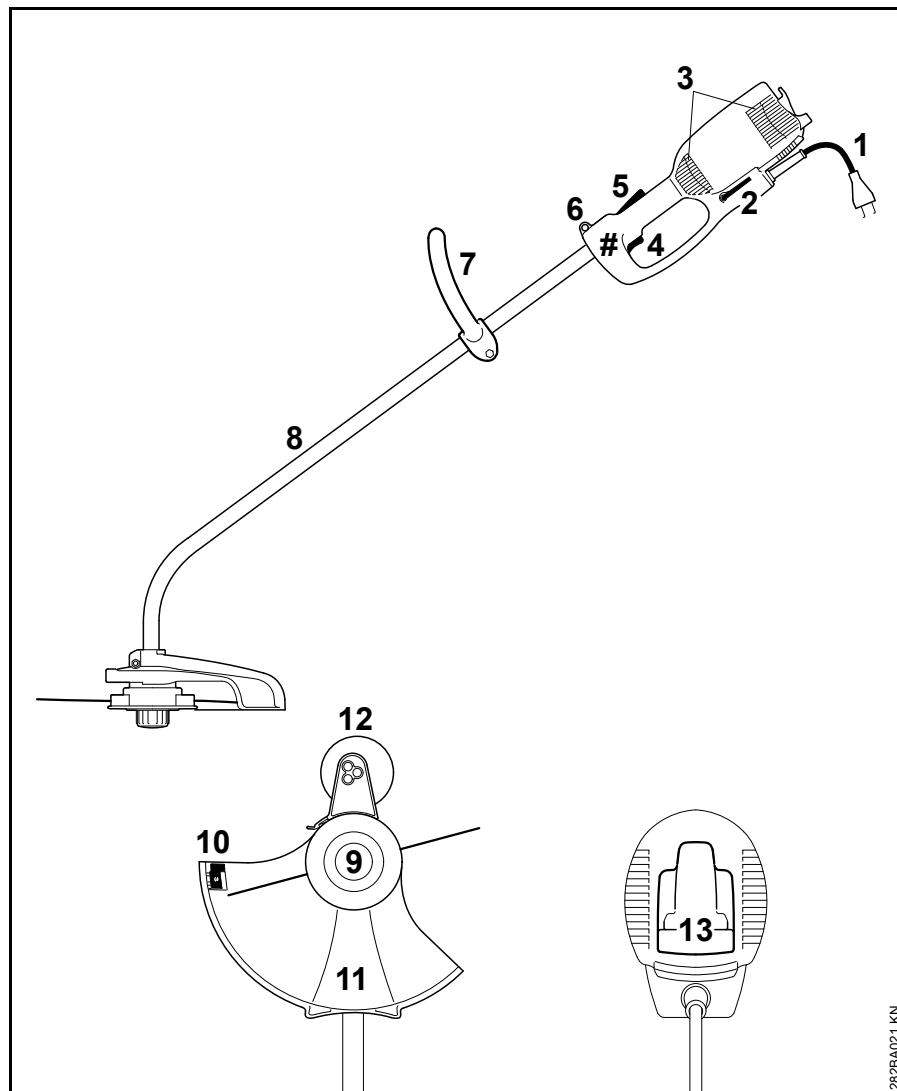
### Piezas de desgaste

---

Algunas piezas de la máquina están sometidas a un desgaste normal aun cuando el uso sea el apropiado y se han de sustituir oportunamente en función del tipo y la duración de su utilización. De ellas forman parte, entre otras:

- Herramienta de corte
- Protector
- Escobillas

## Componentes importantes




- 1 Cable de conexión
- 2 Destornillador acodado
- 3 Aberturas de aspiración para aire de refrigeración
- 4 Interruptor
- 5 Bloqueo de conexión
- 6 Argolla de porte
- 7 Asidero tubular cerrado
- 8 Vástago (tubo protector)
- 9 Cabezal de corte
- 10 Cuchilla de acortar hilo
- 11 Protector
- 12 Rueda de apoyo (contenida en el volumen de suministro o adquirible como accesorio especial)
- 13 Descarga de tracción
- # Número de máquina

282BA021 KN

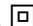
## Datos técnicos

### Motor

#### FSE 60


Tensión nominal:	230 V
Frecuencia:	50 Hz
Intensidad de corriente nominal:	2,3 A
Potencia:	540 W
Régimen nominal con un diámetro del círculo del hilo de 350 mm:	7400 rpm
Fusible:	mín. 10 A
Clase de protección:	II, 

#### FSE 71

Tensión nominal:	230 V <sup>1)</sup>
Frecuencia:	50 Hz
Intensidad de corriente nominal:	2,3 A
Potencia:	540 W
Régimen nominal con un diámetro del círculo del hilo de 350 mm:	7400 rpm
Fusible:	mín. 10 A
Clase de protección:	II, 

1) Ejecución para Australia: 240 V

#### FSE 81

Tensión nominal:	230 V
Frecuencia:	50 Hz
Intensidad de corriente nominal:	4,3 A
Potencia:	1000 W
Régimen nominal con un diámetro del círculo del hilo de 350 mm:	7400 rpm
Fusible:	mín. 10 A
Clase de protección:	II, 

#### Longitud

FSE 60:	1530 mm
FSE 71:	1530 mm
FSE 81:	1530 mm

#### Peso

Completa con herramienta de corte y protector

FSE 60:	3,9 kg
FSE 60 <sup>1)</sup> :	4,5 kg
FSE 71:	4,0 kg
FSE 71 <sup>1)</sup> :	4,6 kg
FSE 81:	4,7 kg
FSE 81 <sup>1)</sup> :	5,3 kg

1) Ejecución con cable de conexión de 10 m para Gran Bretaña

#### Valores de sonido y vibraciones

Para determinar los valores de sonido y vibraciones, se tiene en cuenta el estado de funcionamiento de régimen máximo nominal.

Para más detalles relativos al cumplimiento de la pauta de la patronal sobre vibraciones 2002/44/CE, véase [www.stihl.com/vib](http://www.stihl.com/vib)

#### Nivel de intensidad sonora $L_p$ según EN 786

FSE 60:	83 dB(A)
FSE 71:	82 dB(A)
FSE 81:	83 dB(A)

#### Nivel de intensidad sonora $L_w$ según EN 786

FSE 60:	94 dB(A)
FSE 71:	93 dB(A)
FSE 81:	93 dB(A)

#### Valor de vibraciones $a_{hv}$ según EN 786

	Empuñadura izquierda	Empuñadura derecha
FSE 60:	3,9 m/s <sup>2</sup>	3,6 m/s <sup>2</sup>
FSE 71:	3,3 m/s <sup>2</sup>	2,9 m/s <sup>2</sup>
FSE 81:	2,9 m/s <sup>2</sup>	2,2 m/s <sup>2</sup>

Para el nivel de intensidad sonora y el nivel de potencia sonora, el valor K-según RL 2006/42/CE es de 2,5 dB(A); para el valor de vibraciones, el valor K-según RL 2006/42/CE es de 2,0 m/s<sup>2</sup>.

#### REACH

REACH designa una ordenanza CE para el registro, evaluación y homologación de productos químicos.

Para informaciones para cumplimentar la ordenanza REACH (CE) núm. 1907/2006, véase [www.stihl.com/reach](http://www.stihl.com/reach)


## Indicaciones para la reparación

Los usuarios de esta máquina sólo deberán realizar trabajos de mantenimiento y conservación que estén especificados en este manual de instrucciones. Las reparaciones de mayor alcance las deberán realizar únicamente distribuidores especializados.

STIHL recomienda encargar los trabajos de mantenimiento y las reparaciones siempre a un distribuidor especializado STIHL. Los distribuidores especializados STIHL siguen periódicamente cursos de instrucción y tienen a su disposición las informaciones técnicas.

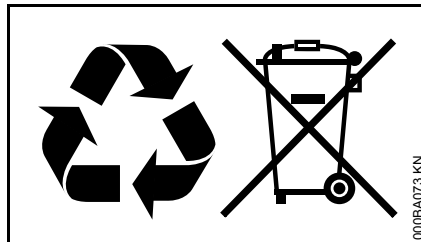
En casos de reparación, montar únicamente piezas de repuesto autorizadas por STIHL para esta máquina o piezas técnicamente equivalentes. Emplear sólo repuestos de gran calidad. De no hacerlo, existe el peligro de que se produzcan accidentes o daños en la máquina.

STIHL recomienda emplear piezas de repuesto originales STIHL.

Las piezas originales STIHL se reconocen por el número de pieza de repuesto STIHL, por el logotipo **STIHL** y, dado el caso, el anagrama de repuestos STIHL  (en piezas pequeñas, puede encontrarse este anagrama también solo).

## Gestión de residuos

En la gestión de residuos, observar las normas correspondientes específicas de los países.



Los productos STIHL no deben echarse a la basura doméstica. Entregar el producto STIHL, el acumulador, los accesorios y el embalaje para reciclarlos de forma ecológica.

El distribuidor especializado STIHL le proporcionará informaciones actuales relativas a la gestión de residuos.

## Declaración de conformidad CE

ANDREAS STIHL AG & Co. KG  
Badstr. 115  
D-71336 Waiblingen

confirma que

Tipo:	Motoguadañ a eléctrica
Marca de fábrica:	STIHL
Modelo:	FSE 60 FSE 71 FSE 81

Identificación de serie: 4809

corresponde a las prescripciones para la realización de las directrices 2011/65/EU, 2006/42/EG, 2004/108/EG y 2000/14/EG y que se ha desarrollado y fabricado en cada caso conforme a las versiones válidas en la fecha de producción de las normas siguientes:

EN 55014-1, EN 55014-2, EN 60335-1, EN 60335-2-91, EN 61000-3-2, EN 61000-3-3

Para determinar los niveles de potencia sonora medido y garantizado, se ha procedido conforme a la directriz 2000/14/CE, anexo VIII, aplicándose la norma ISO 11094.

Organismo participante y denominación:

TÜV Rheinland Product Safety GmbH  
Am Grauen Stein  
D-51105 Köln  
(NB 0197)

**Nivel de potencia sonora medido**

FSE 60: 94 db(A)

FSE 71: 93 db(A)

FSE 81: 93 db(A)

**Nivel de potencia sonora garantizado**

FSE 60: 96 db(A)

FSE 71: 95 db(A)

FSE 81: 95 db(A)

Conservación de la documentación  
técnica:

ANDREAS STIHL AG & Co. KG  
Produktzulassung

El año de construcción y el número de  
máquina están indicados en la máquina.

Waiblingen, 20.08.2014

ANDREAS STIHL AG & Co. KG

Atentamente



Thomas Elsner

Jefe de Gestión Grupos de productos



## Innehållsförteckning

Om denna bruksanvisning	107
Säkerhetsanvisningar och arbetsteknik	107
Användning	112
Tillåtna kombinationer av skärverktyg, skydd, grepp och bärsele	113
Montering av riggrör	114
Montering av loophandtag	114
Montering av skyddsanordningar	114
Montering av skärverktyg	115
Montering av stödhjul	116
Montering av redskap för kantskärning	117
El-anslutning av maskinen	117
Påtagning av bårselen	118
Påslagning av maskinen	119
Stäng av maskinen	119
Överbelastningsskydd	119
Förvaring av maskinen	120
Underhåll trimmerhuvud	120
Skötsel och underhåll	124
Minimera slitage och undvik skador	125
Viktiga komponenter	126
Tekniska data	127
Reparationsanvisningar	128
Avfallshantering	128
Försäkran om överensstämmelse	128

### Bästa kund!

Tack så mycket för att du valde en kvalitetsprodukt från STIHL.

Denna produkt har tillverkats med moderna tillverkningsmetoder och omfattande åtgärder för kvalitetssäkring. Vi försöker göra allt för att du ska bli nöjd med produkten och kunna arbeta med den utan problem.

Kontakta din återförsäljare eller vår generalagent om du har frågor som gäller din produkt.

Med vänliga hälsningar



Dr. Nikolas Stihl

# STIHL®

Denna skötselansvisning är upphovsrättsskyddad. Alla rättigheter förbehålls, i synnerhet rätten till duplicering, översättning och bearbetning med elektroniska system.



## Om denna bruksanvisning

### Symboler

Alla symboler, som finns på maskinen är förklarade i denna skötselansvisning.

### Markering av textavsnitt



#### ! VARNING

Varning för olycksrisk och skaderisk för personer samt varning för allvarliga materiella skador.



#### OBS!

Varning för skador på maskinen eller enstaka komponenter.

### Teknisk vidareutveckling

STIHL arbetar ständigt med vidareutveckling av samtliga maskiner; vi måste därför förbehålla oss rätten till ändringar av leveransomfattningen när det gäller form, teknik och utrustning.

Det innebär att inga anspråk kan ställas utifrån information och bilder i den här bruksanvisningen.

## Säkerhetsanvisningar och arbetsteknik



Särskilda säkerhetsåtgärder krävs vid arbete med denna maskin, eftersom skärverktyget körs med ett mycket högt varvtal och maskinen drivs med elektrisk ström.



Läs hela bruksanvisningen före första användningstillfället och förvara den säkert för senare bruk. Att inte följa bruksanvisningen kan innebära livsfara.

Följ nationella säkerhetsföreskrifter, t.ex. från Arbetsmiljöverket.

Om du använder maskinen för första gången ska du låta försäljaren eller någon annan sakkunnig förklara hur maskinen ska hanteras eller gå en kurs.

Minderåriga får inte arbeta med maskinen – undantag är de som fyllt 16 år och utbildas under uppsikt.

Håll barn, åskådare och djur borta.

När maskinen inte används ska den förvaras så att ingen kan skadas. Se till att ingen obehörig kan använda maskinen, dra ut stickkontakten.

Användaren är ansvarig för olycksfall eller faror som kan drabba andra personer eller deras egendom.

Maskinen får endast lämnas vidare eller lånas ut till personer som känner till denna modell och dess användning – och lämna alltid med bruksanvisningen.

Personer som på grund av sin fysiska, sensoriska eller mentala förmåga inte kan hantera maskinen på ett säkert sätt får endast arbeta med maskinen under uppsikt av eller enligt anvisningar från en ansvarig person.

Användning av bullrande maskiner är enligt lag begränsad under vissa delar av dygnet i en del länder och regioner.

Kontrollera alltid att maskinens skick är korrekt innan arbetet påbörjas. Kontrollera i synnerhet anslutningskabeln, stickkontakten och säkerhetsanordningarna.

Använd inte anslutningskabeln för att dra eller transportera maskinen.

Före alla arbeten på maskinen så som rengöring, underhåll och byte av delar ska du – **dra ut stickkontakten!**

Maskinens skydd kan inte skydda användaren från alla föremål (stenar, glas, metalltråd o.s.v.) som slungas iväg av skärverktyget. Dessa föremål kan studsas mot något och sedan träffa användaren.

Använd inte högtryckstvätt för rengöring av maskinen. Den hårda vattenstrålen kan skada maskinens delar.

Spola inte av maskinen med vatten.

### Användarens hälsa

Den som arbetar med maskinen måste vara utvilad, frisk och i god kondition.

Den som inte får anstränga sig av hälsoskäl ska rådfråga sin läkare före arbete med maskinen.

Arbeta aldrig med maskinen efter intag av alkohol, läkemedel eller droger som påverkar reaktionsförmågan.

### Tillbehör och reservdelar

Använd endast sådana skärverktyg eller tillbehör som har godkänts av STIHL för denna maskin eller tekniskt likvärdiga delar. Vid frågor, kontakta en auktoriserad återförsäljare. Använd bara verktyg eller tillbehör av hög kvalitet. Annars finns risk för olyckor och skador på maskinen.

Vi rekommenderar att du använder originalverktyg och tillbehör från STIHL. Deras egenskaper är optimalt anpassade till produkten och användarens behov.

Gör inga ändringar på maskinen – dessa kan äventyra säkerheten. STIHL ansvarar inte för några person- eller materialskador som uppkommer vid otillåten användning av tillsatsverktyg.

### Användningsområden

Använd endast maskinen för att klippa gräs, buskar eller dyligt, beroende på de olika skärverktygen.

Det är inte tillåtet att använda maskinen för andra ändamål. Det kan leda till olyckor eller skador på maskinen. Gör inga ändringar på produkten, även det kan leda till olyckor eller skador på maskinen.

### Kläder och utrustning

Bär alltid föreskriven klädsel och utrustning.



Kläderna ska vara ändamålsenliga och får inte hindra arbetet. Bär tätt åtsittande kläder, helst overall, inte arbetsrock.

Bär inte klädsel som kan fastna i grenar, buskar eller maskinens rörliga delar. Bär inte heller halsduk, slips eller smycken. Bind upp och skydda långt hår (med sjal, mössa, hjälm etc.).



Använd stadiga skor med halksäker sula.



För att minska risken för ögonskador, bär tätt åtsittande skyddsglasögon enligt standarden SS-EN 166. Se till att skyddsglasögonen sitter ordentligt.

Bär ansiktsskydd och se till att det sitter ordentligt. Ansiktsskydd är inte ett tillräckligt ögonskydd.

Använd "personligt" bullerskydd – t.ex. hörselkåpor.



Använd robusta arbetshandskar av slitstarkt material (t.ex. läder).

STIHL erbjuder ett omfattande utbud av personlig skyddsutrustning.

### Transport av maskinen

Stäng alltid av maskinen och dra ut stickkontakten.

Bär maskinen hängande i bärselen eller balanserat i riggröret resp. i loophandtaget.

Se till att maskinen inte kan välta eller skadas vid transport i fordon.

### Före arbetet

#### **Kontrollera maskinen**

Kontrollera att maskinen är driftsäker – observera motsvarande kapitel i bruksanvisningen:

- Inkopplingspär och koppling ska vara lätttrörliga – kopplingen måste gå tillbaka till utgångsläget när den släpps.
- Kombinationen av skärverktyg, skydd och bärsela måste vara godkänd och alla delar korrekt monterade. Använd inga skärverktyg av metall – **skaderisk!**
- Kontrollera att skärverktyget monterats rätt, sitter fast och är i felfritt skick.
- Kontrollera om skyddsanordningar (t.ex. skydd för skärverktyg) är skadade eller slitna. Byt ut skadade delar. Kör inte maskinen med skadade skydd.
- Handtagen ska vara rena, torra och fria från smuts – viktigt för säker hantering av maskinen.
- Ställ in handtaget efter kroppslängd.

Maskinen får endast användas i driftssäkert skick – **olycksrisk!**

Använd endast maskinen om alla komponenter är i gott skick och fastmonterade.

Utför inga ändringar på manöver- och säkerhetsanordningarna.

Vid start av maskinen får skärverktyget inte vidröra några föremål eller marken.



Rör inte vid skärverktyget – **skaderisk!**



Skärverktyget fortsätter rotera en kort stund efter att maskinen stängts av – **efterrotation!**

### Elektrisk anslutning

Minska risken för elektrisk stöt:

- Maskinens spänning och frekvens (se typplåten) måste stämma med elnätets spänning och frekvens.
- Kontrollera att anslutningskabel, stickkontakt och förlängningskabel inte är skadade. Kablar, kopplingar och kontakter som är trasiga samt anslutningskablar som inte motsvarar föreskrifterna får inte användas.
- Anslut endast maskinen elektriskt till ett uttag som installerats enligt föreskrifterna.
- Isoleringen av anslutnings- och förlängningskabel, stickkontakt och koppling ska vara i felfritt skick.

- Ta aldrig i stickkontakter, anslutnings- och förlängningskablar eller kontaktanslutningar med våta händer.
- Den förlängningskabel som används ska motsvara föreskrifterna för den aktuella användningen.

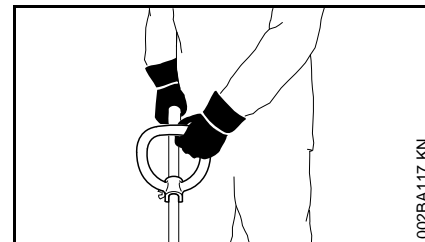
Dra anslutnings- och förlängningskabeln på lämpligt sätt:

- Observera minsta tillåtna diameter för respektive kabel – se ”Elektrisk anslutning av maskinen”.
- Dra och markera anslutningskabeln så att den inte skadas och ingen utsätts för fara – **snullrisk!**
- Olämpliga förlängningskablar kan vara farliga. Använd endast korrekt märkta förlängningskablar med tillräcklig kabelldiameter som är avsedda för utomhusbruk.
- Förlängningskabelns kontakt och koppling måste vara vattentäta och får inte ligga i vatten.
- Låt inte förlängningskabeln skava mot kanter, spetsiga eller vassa föremål.
- Kläm inte kabeln i dörrspringor eller fönsteröppningar.
- Om kabeln är hoptraslad – dra ut stickkontakten och red ut kabeln.
- Undvik all kontakt med det roterande skärverktyget.
- Linda alltid av kabeln helt från kabelvindan för att undvika brandfara genom överhettning.

### Hantering och styrning av maskinen

Håll alltid i maskinen **med båda händerna på handtagen**. Stå alltid stadigt och säkert.

För alltid maskinen till höger om dig.



Högra handen på manöverhandtaget, vänstra handen på loophandtaget – gäller även vänsterhanta.

### Under arbetets gång



Dra omedelbart ut stickkontakten vid skador på anslutningskabeln – **livsfara på grund av elektrisk stöt!**

Skada inte anslutningskabeln genom att köra över den, trycka ihop den, dra i den o.s.v.

Dra inte ut stickkontakten genom att dra i kabeln, ta tag i stickkontakten.

Ta endast i stickkontakten och anslutningskabeln med torra händer.

Spola aldrig av maskinen med vatten – **risk för kortslutning!**



Arbeta inte med maskinen vid regn, våta eller i väldigt fuktiga miljöer – motorn är inte vattenskyddad – **risk för elektrisk stöt och kortslutning!**

Låt inte maskinen stå ute i regn.

Stäng genast av maskinen vid hotande fara eller nödfall – släpp kopplingen och inkopplingsspärren.

Maskinen får endast användas av en person åt gången – inga andra personer får uppehålla sig inom arbetsområdet.



Olycksrisk kan uppstå inom en stor radie runt arbetsområdet på grund av att föremål kan slungas i väg, därför får inga andra personer befinna sig inom en radie på 15 m. Håll även detta avstånd till föremål (fordon, fönsterrutor) – **risk för materialskador!** Även med en radie på över 15 m kan risken för skador ej uteslutas.



Kontrollera terrängen: Hårda föremål (stenar, metallbitar och liknande) kan slungas i väg – även längre än 15 m – **skaderisk!** Föremål kan också skada skärverktyget och orsaka saksador på föremål (t.ex. parkerade fordon, fönsterrutor).



Arbeta aldrig utan det stänkskydd som är avsett för maskinen och skärverktyget – föremål kan slungas i väg – **skaderisk!**

Klipp inte vått gräs.

lakttä försiktighet i sluttningar, ojämn terräng etc. – **halkrisk!**

Håll alltid anslutningskabeln bakom maskinen – gå aldrig baklänges – **snubbelrisk!**

Se upp för hinder som stubbar, rötter osv. – **snubbelrisk!**

Arbeta endast stående på marken. Stå aldrig på instabila platser, på stegar eller arbetsplattformar.

Var extra försiktig och uppmärksam när hörselskyddet är på, eftersom det då är svårare att upptäcka fara som signaleras genom ljud (skrik, ljudsignaler, osv.).

Ta arbetspauser i god tid för att undvika trötthet och utmattning – **olycksrisk!**

Arbeta lugnt och genomtänkt – endast vid goda ljus- och siktförhållanden. Utsätt inte andra för fara, se dig omkring under arbetet.

Arbeta särskilt försiktigt i oöverskådlig, tätbevuxen terräng.

Vid klippning i högt sly, under buskar och häckar: Arbeta med skärverktyget minst 15 cm över marken – se till att inga djur skadas.

Kontrollera skärverktyget ofta, regelbundet och omedelbart vid märkbar förändring:

- Stäng av maskinen och håll den i ett stadigt grepp. Bromsa skärverktyget genom att trycka det mot marken och dra sedan ut stickkontakten.
- Kontrollera skick och korrekt montering, titta efter sprickor.
- Byt genast ut skadade skärverktyg, även vid små hårfinna sprickor.
- Rengör skärverktygets infästning regelbundet från gräs och rester av sly – ta bort tilltäppningar vid skärverktyget eller skyddet.

Stäng av maskinen och dra ut stickkontakten vid byte av skärverktyg. Om motorn startar oavsiktligen finns – **skaderisk!**

Fortsätt inte använda och reparera inte skadade eller spruckna skärverktyg t.ex. genom svetsning eller riktning – formförändring (obalans).

Smådelar eller avbrutna delar kan lossna och träffa användaren eller andra personer med hög hastighet – **risk för allvarliga skador!**

Använd endast skydd med kniv som monterats enligt anvisningarna, så att skärtråden begränsas till godkänd längd.

Rör inte vid kniven – **skaderisk!**

Stäng alltid av maskinen och dra ut stickkontakten vid manuell justering av skärtråden – **skaderisk!**

Felaktig användning med för lång skärtråd minskar motorns arbetsvarvtal. Det leder till överhettning och skador på motorn.

Skärtråden får inte bytas ut mot ståltråd – **skaderisk!**

Om maskinen har belastats på felaktigt sätt (t.ex. utsatts för våld genom slag eller fall) måste ovillkorligen driftsäkerheten kontrolleras innan den används igen – se även "Före arbetet". Kontrollera särskilt säkerhetsanordningarnas funktion. Använd aldrig maskiner som inte längre är driftsäkra. Kontakta i tveksamma fall en auktoriserad återförsäljare.

Innan maskinen lämnas: Stäng av maskinen – dra ut stickkontakten.

### Vibrationer

Långa arbetspass med maskinen kan leda till vibrationsbetingade cirkulationsstörningar i händerna ("vita fingrar").

En allmänt giltig längd för arbetspass kan inte fastställas eftersom den påverkas av många olika faktorer.

Användningstiden kan förlängas genom:

- skydd för händerna (varma handskar)
- raster

Användningsperioden förkortas genom:

- individuella anlag som t.ex. dålig blodcirkulation (känns igen genom: fingrar som ofta blir kalla, stickningar)
- låga utomhustemperaturer
- greppets styrka (ett kraftigt grepp kan hämma blodcirkulationen)

Vid ofta förekommande långa arbetspass med maskinen och vid ofta förekommande tecken på nedsatt blodcirkulation (t.ex. stickningar i fingrarna) rekommenderas en medicinsk undersökning.

### Reparation och underhåll

Koppla alltid från maskinen och dra ut stickkontakten före alla arbeten på densamma. Oavsiktlig start av motorn – **skaderisk!**

Utför regelbundet underhåll på maskinen. Genomför endast underhållsarbeten och reparationer som beskrivs i skötselanvisningen. Allt annat arbete ska utföras av en fackhandlare.

STIHL rekommenderar att man endast låter auktoriserade STIHL-återförsäljare genomföra underhåll och reparationer. STIHL fackhandlare erbjuds regelbunden utbildning och har teknisk information till sitt förfogande.

Använd endast reservdelar av hög kvalitet. Annars finns risk för olyckor och skador på maskinen. Vid frågor, kontakta en fackhandlare.

Vi rekommenderar att du använder STIHL originalreservdelar. Deras egenskaper är optimalt anpassade till maskinen och användarens krav.

Gör inga förändringar på maskinen – säkerheten kan äventyras – **olycksrisk!**

Kontrollera sladden och stickkontakten regelbundet avseende korrekt isolering och åldring (sprödhet).

Elkomponenter, t. ex. anslutningskabeln får endast repareras resp. bytas av behörig elektriker.

Rengör plastdelar med en trasa. Aggressiva rengöringsmedel kan skada plasten.

Spola ej av apparaten med vatten.

Kontrollera att fastsättningskruvarna på skyddsanordningar och skärverktyg sitter fast ordentligt och spänn dem vid behov.

Rengör kylluftsintagen på motorhuset vid behov.

Förvara apparaten på ett säkert ställe i en torr lokal.

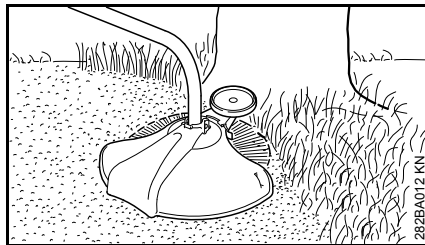
## Användning

### Klippning



- Håll maskinen med båda händerna  
– höger hand på manöverhandtaget  
– vänster hand på loophandtaget.
- Stå upprätt – håll maskinen avspänt och för den alltid till höger om dig.
- Rör maskinen jämnt fram och tillbaka – avståndet mellan skärträderna och gräsytan bestämmer klipphöjden.
- Undvik beröring med staket, murar, stenar osv. – detta leder till förhöjd förslitning.

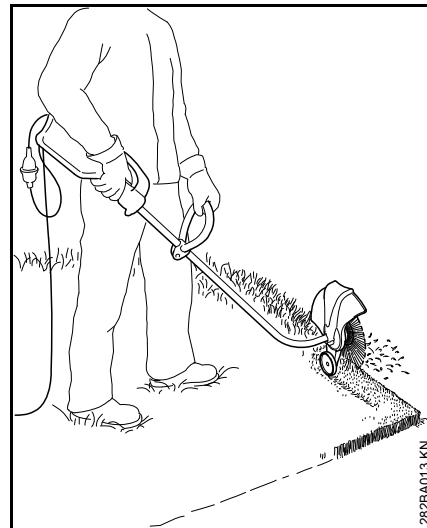
### Klippning med stödhjul



På maskinen kan man med några enkla handgrepp montera ett stödhjul (se "Montering av stödhjul").

- Stödhjulet begränsar skärträdens arbetsområde.
- Det skyddar vid klippning mot skador som kan orsakas av skärtråden (t. ex. på bark).

### Kantklippning



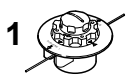
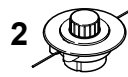
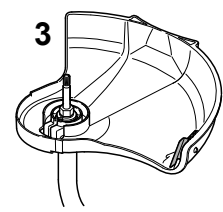


Maskinen förvandlas enkelt till en kantklippare (se "Ombyggnad av maskinen till kantklippare").

- Använd kantklipparen som bilden visar.
- För skärtråden längs gräskanten – håll maskinen på rätt avstånd från marken eller använd ett stödhjul (se "Montering av stödhjul").

### Avfallshantering

Kasta inte avklippt material bland hushållsavfallet, materialet kan komposteras.

## Tillåtna kombinationer av skärverktyg, skydd, grepp och bärsle

Skärverktyg	Skydd	Handtag	Bärsle
 			

282BA010 KN

### Godkända kombinationer

Välj rätt kombination ur tabellen beroende på skärverktyget!

### **! VARNING**

Av säkerhetsskäl är andra kombinationer ej tillåtna – **olycksrisk!**

På trimrar med böjt riggrör och loophandtag får **endast trimmerhuvuden** (1, 2) användas.

### Skärverktyg

#### Trimmerhuvuden

- 1 STIHL AutoCut C 5-2
- 2 STIHL AutoCut 5-2

### Skydd

- 3 Skydd med kniv för trimmerhuvuden

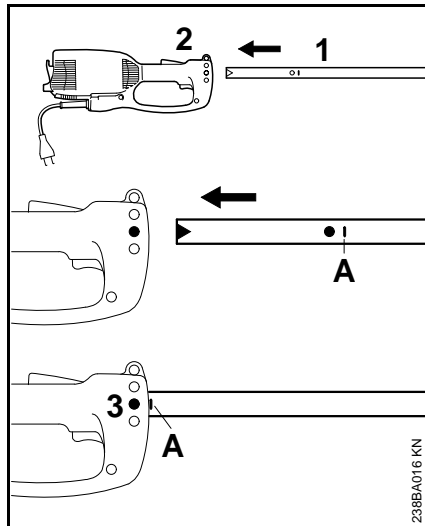
### Handtag

- 4 Loophandtag

### Bärsle

- 5 Bärsle för en axel kan användas

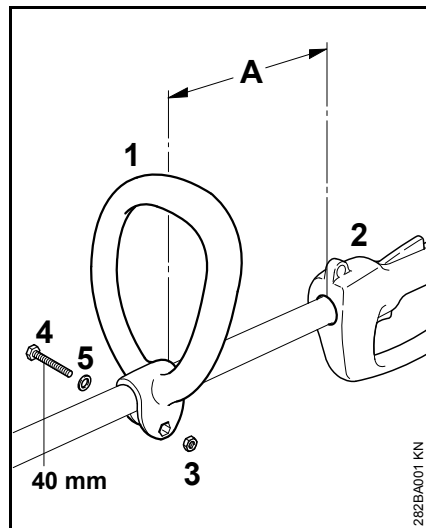
## Montering av riggrör



- Dra av skyddslocket från riggröret.
- För in riggröret (1) i motorhuset (2) till markeringen **A**, vrid på samma gång riggröret lite fram och tillbaka.
- Dra åt skruven (3) i huset.

## Montering av loophandtag

### Montering av loophandtaget

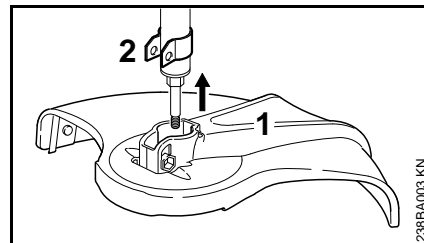


- För loophandtaget (1) på riggröret med avståndet (A) 30 cm från manöverhandtaget (2).
- Stick in sexkantmuttern (3) i loophandtaget (1).
- Tryck ihop ändarna och stick in skruven (4) M6x40 med bricka (5) från den andra sidan och dra åt.

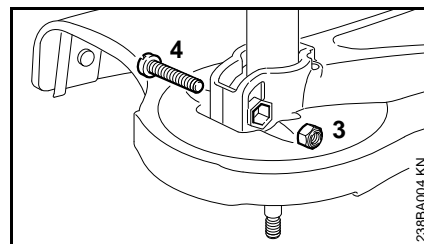
### Justering av loophandtaget till lämpligaste läge.

- Lossa skruven (4).
- Skjut loophandtaget (1) på riggröret enligt önskemål – dra på nytt åt skruven (4).

## Montering av skyddsanordningar



- För på skyddet (1) till stopp på hållaren (2).

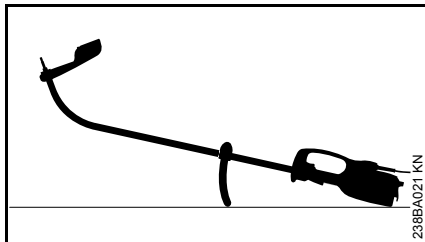


- Stick in säkringsmuttern (3) i innersexkanten på skyddet.
- Hålen måste ligga mitt för varandra.
- Skruva in och dra åt skruven (4) M6x30.



## Montering av skärverktyg

Lägg ned maskinen.

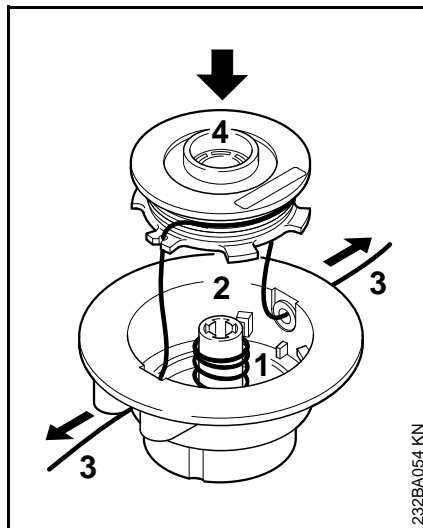


- Stäng av maskinen.
- Lägg ned maskinen så att loophandtaget är riktat nedåt och axeln pekar uppåt.

Montera på trimmerhuvudet utan gängad anslutning.

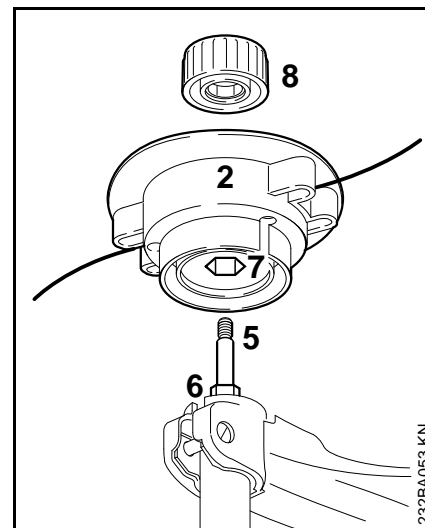
Förvara informationsbladet för trimmerhuvudet väl!

## STIHL AutoCut 5-2



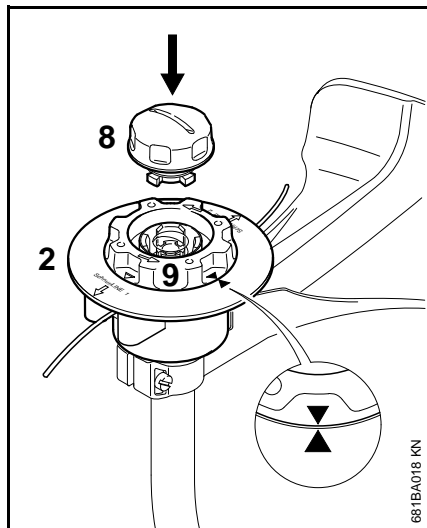
- Stick in fjädern (1) i överdelen (2).
- Linda upp skärtrådarna (3) på spolen (4).
- Trä skärtrådarna genom hylsorna och sätt in spolen i spolhuset.

De enskilda stegen beskrivs i det medföljande informationsbladet!



- Skjut på överdelen (2) på axeln (5) och stick på insexfästet (7) på sexkanten (6).
- Sätt hättan (8) på överdelen – vrid medurs och dra åt till stopp på axeln.

## STIHL AutoCut C 5-2



- Skjut på överdelen (2) på axeln som med trimmerhuvud AutoCut 5-2.
- Vrid spolen (9) medurs tills två pilar pekar mot varandra – lås spolen i det läget.
- Sätt hättan (8) i spolen, tryck ned den så långt det går och vrid samtidigt medurs.
- Skruva åt hättan så långt det går och dra åt för hand.

**Ta loss trimmerhuvudet.**

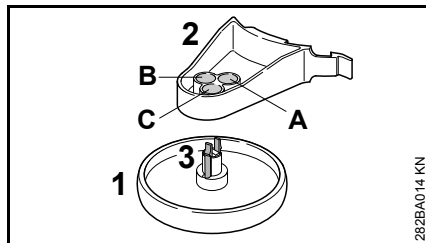
- Håll fast spolhuset.
- Vrid hättan moturs.

**Montering av stödhjul**

Stödhjulet ingår i leveransen eller kan fås som tillbehör.

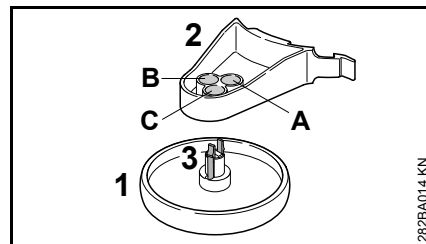
Stödhjulet bestämmer skärträdarnas arbetsområde.

- Den skyddar vid klippning mot skador som kan orsakas av skärträden (t. ex. på bark).
- Håller avståndet till marken vid kantklippning.



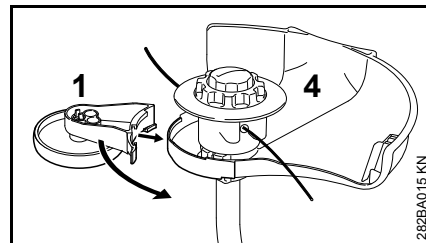
Stödhjulet (1) kan låsas på hållaren (2) i tre olika lägen (A, B eller C). Därigenom varieras avståndet till kanten på skärträdens bearbetningsområde.

- A** Skärträdens bearbetningsområde når utanför stödhjulets ytterkant – t. ex. vid kantskäring.
- B** Skärträdens bearbetningsområde når till stödhjulets ytterkant.
- C** Skärträdens bearbetningsområde når inte till stödhjulets ytterkant – t. ex. vid klippning runt träd.

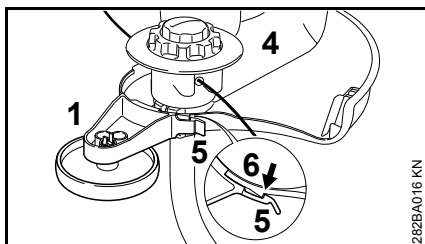
**Montering av stödhjulet på hållaren**

- Stick in stödhjulet (1) i önskad position på hållaren (2) tills låshaken (3) läser.

Genom att trycka in låshaken (3) kan stödhjulet (1) tas bort från hållaren (2).

**Montering av stödhjul på skyddet**

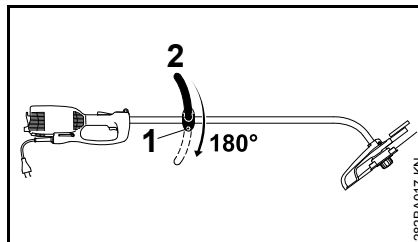
- Skjut stödhjulet (1) med hållare på skyddet (4).



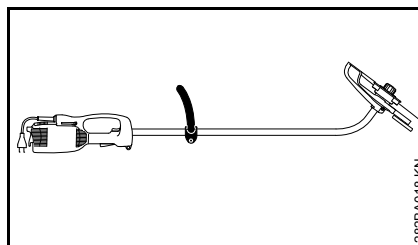
- Fixera stödhjulet (1) med låsen (5) på skyddets (4) hake (6).

Stödhjulet (1) kan lossas från skyddet (4) och tas bort genom att låsen (5) lyfts från haken (6).

## Montering av redskap för kantskärning



- Lossa skruven (1).
- Vrid loophandtaget (2) 180°.
- Dra åt skruven (1).



Genom att vrida maskinen 180° är den klar att använda som kantskärare (se "Användning").

## El-anslutning av maskinen

Maskinens spänning och frekvens (se typplåten) måste stämma med elnätets spänning och frekvens.

Nätanslutningens miniminivå måste stämma med angivelserna i tekniska data – se "Tekniska data".

Maskinen ska anslutas via en jordfelsbrytare som bryter strömförsörjningen då differensströmmen mot jord överskrider 30 mA.

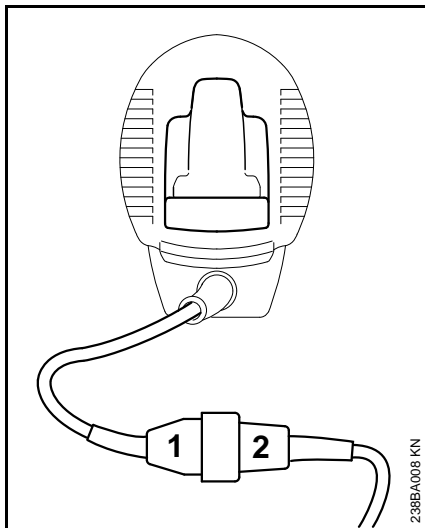
Nätanslutningen ska följa IEC 60364 samt nationella föreskrifter.

### Förlängningskabel

Förlängningskabeln ska ha minst samma egenskaper som anslutningskabeln på maskinen. Observera märkningen om kabeltyp (typbeteckning) på anslutningskabeln.

Ledaren i kabeln ska ha minst den angivna diametern beroende på nätspänningen och kabellängden.

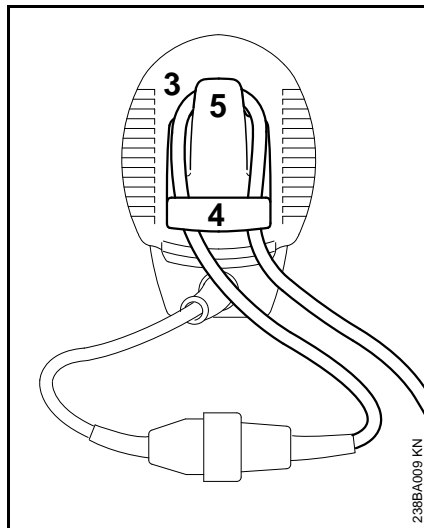
Kabellängd	Minsta ledardiameter
<b>220 V – 240 V:</b>	
upp till 20 m	1,5 mm <sup>2</sup>
20 m till 50 m	2,5 mm <sup>2</sup>
<b>100 V – 127 V:</b>	
upp till 10 m	AWG 14/2,0 mm <sup>2</sup>
10 m till 30 m	AWG 12/3,5 mm <sup>2</sup>



- Sätt i stickkontakten (1) i förlängningskabelns koppling (2).

### Dragavlastning

Dragavlastningen skyddar anslutningskabeln mot skador.



- Gör en ögla (3) på förlängningssladden.
- För ögla (3) genom öppningen (4).
- För ögla (3) över hakarna (5) och dra åt.
- Sätt in förlängningskabelns stickkontakt i ett korrekt installerat eluttag.

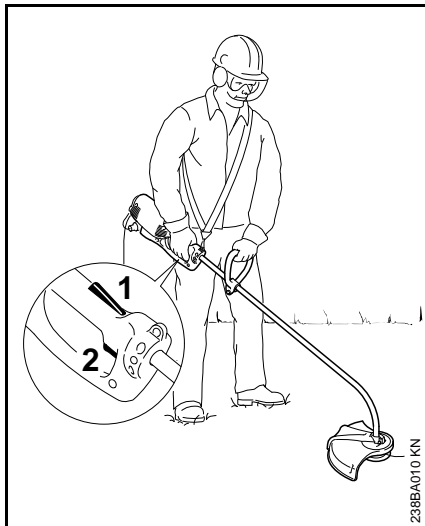
## Påtagning av bärsele

En bärsele kan fås som tillbehör.

Bär bärsele över vänster axel och ställ in längden så, att karbinhaken ligger på höger höft.

Hakens öppna sida ska visa bort från kroppen. Fäst karbinhaken i bärögla (se "Viktiga komponenter").

## Påslagning av maskinen



- Stå stadigt och säkert.
- Håll maskinen med båda händerna – höger hand på manöverhandtaget – vänster hand på loophandtaget.
- Stå upprätt – håll maskinen avspänt och för den alltid till höger om dig.
- Skärverktyget får inte komma i kontakt med något föremål eller marken.
- Tryck in inkopplingspärr (1) och håll kvar.
- Tryck in strömbrytaren (2).

## Stäng av maskinen

- Släpp strömbrytare och inkopplingspärr.

### **! VARNING**

Skärverktyget fortsätter att rotera en kort stund, när man släpper strömbrytare och inkopplingspärr – **efterrotation!**

Vid längre pauser – dra ut stickkontakten.

När maskinen inte används längre ska den förvaras så att ingen kan skadas.

Se till att ingen obehörig kan använda maskinen.

## Överbelastningsskydd

De elektriska trimrarna STIHL FSE 71 och FSE 81 är utrustade med ett överbelastningsskydd.

Överbelastningsskyddet bryter strömtillförseln vid mekanisk eller termisk överbelastning.

När överbelastningsskyddet har brutit strömmen:

- vänta i ca 3 minuter innan du kopplar på strömmen igen

Under tiden får maskinen inte slås på, då förlängs avkylningstiden.

När maskinen startats på nytt:

- låt den gå i ca 15 sekunder utan belastning – då kyls motorns lindning och en ny aktivering av överbelastningsskyddet fördröjs avsevärt

## Förvaring av maskinen

Vid driftsuppehåll på ca 3 månader:

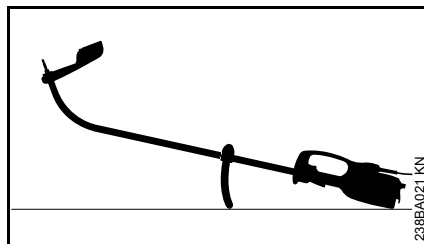
- Rengör maskinen noggrant, särskilt kylflötspringorna.
- Ta ut spolen med skärtråden och sätt in trådändarna i spolens slitsar, kontrollera och rengör spolen.

Skärtrådens elasticitet, och därmed livslängd, kan ökas om den förvaras i en behållare med vatten.

- Förvara maskinen på ett torrt och säkert ställe. Se till att den inte användas av obehöriga (t. ex. barn).

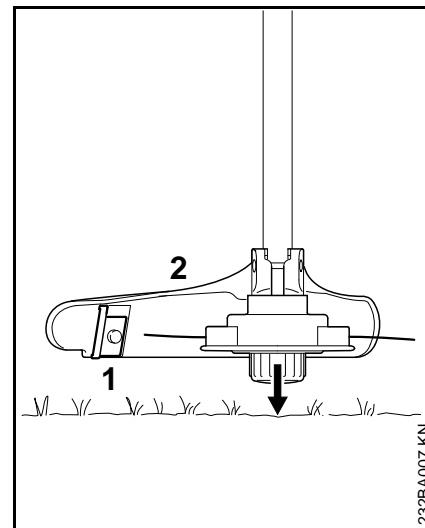
## Underhåll trimmerhuvud

### Lägg ned maskinen.



- Stäng av maskinen.
- Lägg ned maskinen så att loophandtaget är riktat nedåt och axeln pekar uppåt.

## Justering av skärtråd



- Håll det roterande trimmerhuvudet parallellt med den gräsbevuxna ytan – tryck lätt mot marken – cirka 3 cm skärtråd matas ut.
- Med kniven (1) på skyddet (2) kortas för långa skärtrådar av till optimal längd – undvik därför att sänka ned trimmerhuvudet mot marken flera gånger i följd!

Skärtråden justeras endast om **båda** skärtrådarna är minst **2,5 cm** långa!

Om skärtråden är kortare än 2,5 cm:



### VARNING

Vid justering av skärtråden för hand måste motorn stängas av – annars finns **skaderisk!**

- Vänd på maskinen och lägg ifrån dig den på ett säkert sätt.
- Tryck hättan till stopp.
- Dra ut trådändarna ur trådspolen.

Om det inte finns någon tråd kvar i spolen, byt tråd.

### Byte av skärtråd

Innan tråden byts ut måste man kontrollera hur slitet trimmerhuvudet är.

### **! VARNING**

Om det finns tydliga tecken på slitage måste trimmerhuvudet bytas helt.

Skärtråden kallas i det följande endast "tråden".

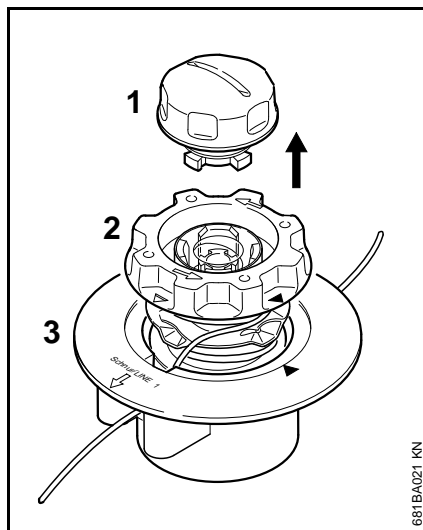
En instruktion med bilder som visar hur tråden byts följer med trimmerhuvudet vid leverans. Förvara därför anvisningen för trimmerhuvudet väl.

- Montera loss trimmerhuvudet vid behov.

### STIHL AutoCut C 5-2

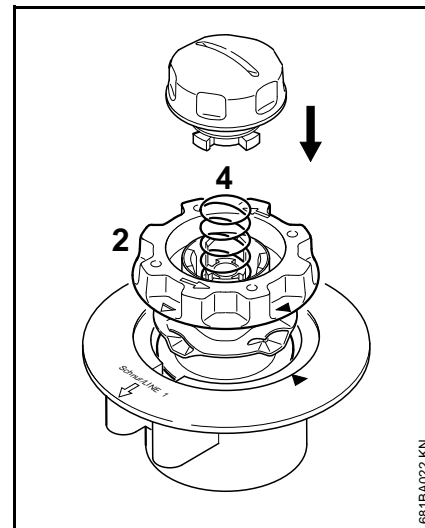
#### **Plocka isär trimmerhuvudet och ta bort trådrester**

Vid normal användning förbrukas tråden i trimmerhuvudet nästan helt.



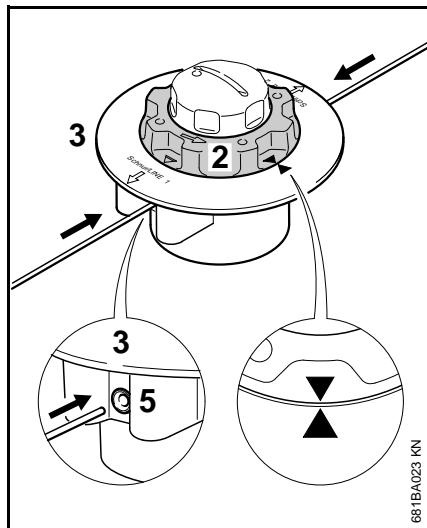
- Håll fast trimmerhuvudet och vrid hättan (1) så länge moturs tills den går att ta av.
- Dra ut spolen (2) ur överdelen (3) och avlägsna trådrester.

#### **Sätta ihop trimmerhuvudet**

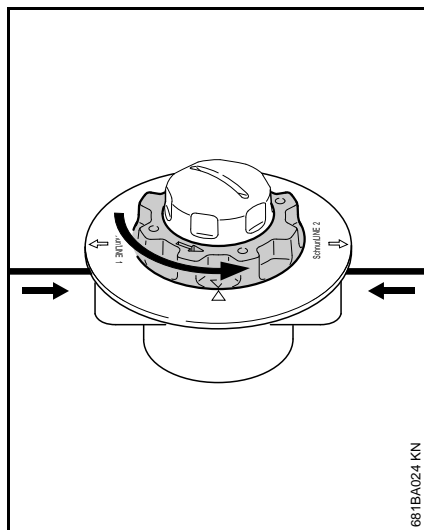


- **tömma** Stick in spolen i överdelen.
- Om fjädern (4) hoppat ut:
- Tryck in fjädern så långt in i spolen (2) att man kan höra att den hakar fast.
  - Montering av trimmerhuvud – se "Montering av trimmerhuvud".

## På lindning av spolen



- Använd en tråd med en diameter på 2,0 mm (0,08 in.) (grönfärgad).
- Skär till två trådar om vardera 2 m (78 in.) längd från ersättningsrullen (specialtillbehör).
- Vrid spolen (2) så långt moturs att pilspetsarna pekar mot varandra.
- **Stick in båda** trådarna, alltid med **raka** ändar, genom någon utav hylsorna (5) till det första kännbara motståndet i överdelen (3) – skjut vidare till stopp.

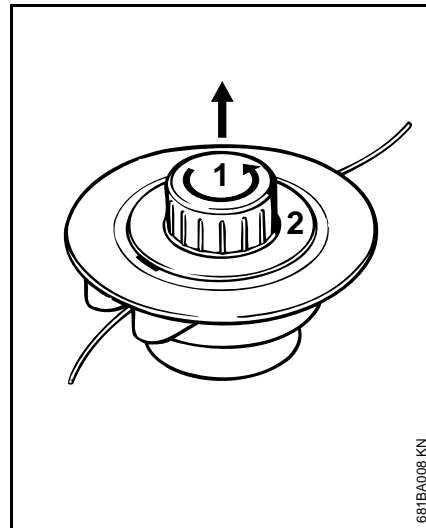


- Håll fast överdelen.
- Vrid spolen så länge moturs, tills den kortaste tråden sticker ut ca. 10 cm (4 in.) ur trimmerhuvudet.
- Kapa vid behov den längre tråden till ca. 10 cm (4 in.)

Trimmerhuvudet är fyllt.

## STIHL AutoCut 5-2

### Ta bort trådrester

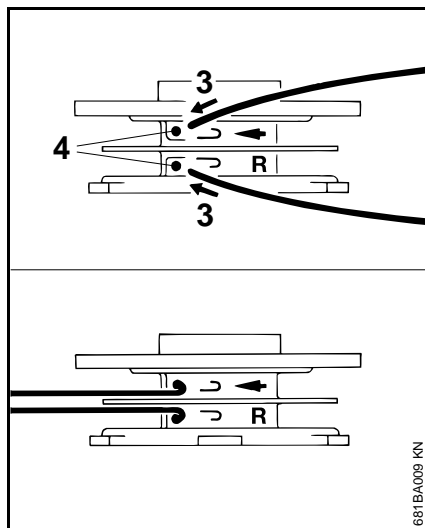


- Öppna trimmerhuvudet – håll emot med en hand och vrid hättan (1) moturs.
- Lossa spolen (2), ta ut den ur trimmerhuvudet och avlägsna trådrester.

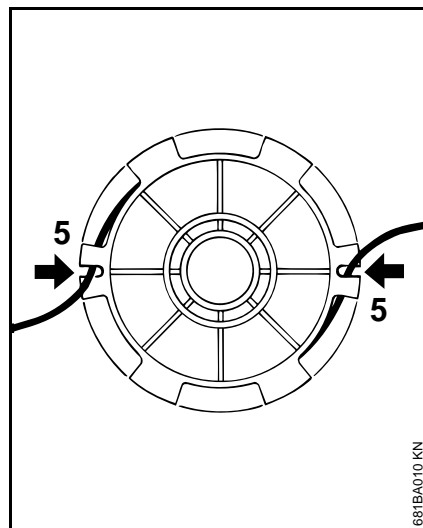
### På lindning av spolen

Som alternativ till de separata trådarna kan man även använda en spole som redan har lindats med tråd (specialtillbehör).





- Använd en tråd med en diameter på 2,0 mm (0,08 in.) (grönfärgad).
- Skär till två trådar som är vardera 3 m (120 in.) långa från ersättningsrullen (specialtillbehör).
- Stick in båda trådarna med endast en trådände (3) i hålen (4) i spolen.
- Böj båda trådarna hårt vid hålets kant, så att en krök uppstår.

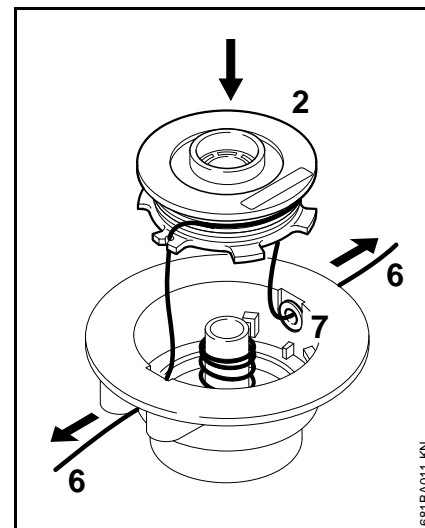


- Rulla ut tråden ordnat – rulla endast ut en tråd i varje kammare.
- Haka fast trådändarna i slitsarna (2).

#### Sätta ihop trimmerhuvudet



Se till att tryckfjäders är på plats före sammansättningen (se "Montering av trimmerhuvud").



- För in trådändarna (6) genom öglorna (7) och haka fast spolen (2) i spolhuset.

Trådarna måste hakas loss från slitsarna (5) då spolen sätts i trimmerhuvudet.

- Dra ut trådändarna till stopp.
- Montera trimmerhuvudet igen.

## Skötsel och underhåll

Uppgifterna gäller normala driftförhållanden. Vid svåra driftförhållanden (kraftig dammutveckling etc.) och längre dagliga arbetspass ska underhållsintervallen göras kortare.		före arbetets början	efter arbetets slut och dagligen	varje vecka	varje månad	vid fel	vid skada	vid behov
hela maskinen	avsyning (skick)	X						
	rengöring		X					
anslutningskabel	kontroll	X						
	byte hos återförsäljare <sup>1)</sup>						X	
strömbrytare, inkopplingsspärr	funktionskontroll	X						
	byte hos återförsäljare <sup>1)</sup>					X	X	
kylluftspringa	rengöring		X					
åtkomliga skruvar och muttrar	dra åt							X
skärverktyg (trimmerhuvud)	okulärbesiktning	X						
	byt						X	
	kontroll betr. fäste	X						
säkerhetsdekal	byt						X	

<sup>1)</sup> vi rekommenderar auktoriserade STIHL-återförsäljare

## Minimera slitage och undvik skador

Om du följer anvisningarna i denna skötselavvisning undviker du onödigt slitage och skador på maskinen.

Användning, skötsel och förvaring av maskinen måste ske så noggrant som det står i denna skötselavvisning.

Alla skador som orsakas av att anvisningarna för säkerhet, användning och skötsel inte har följts får användaren själv stå för. Detta gäller i synnerhet:

- ändringar på produkten som inte godkänts av STIHL,
- användning av verktyg eller tillbehör som inte är godkända eller lämpliga för maskinen eller är av sämre kvalitet,
- användning av maskinen för ändamål som den inte är avsedd för,
- användning av maskinen vid idrotts- eller tävlingsevenemang,
- följdskador orsakade av en fortsatt användning av maskinen med defekta komponenter.

### Underhållsarbeten

Alla åtgärder som beskrivs i kapitlet "Skötsel och underhåll" måste utföras regelbundet. Om användaren inte kan utföra dessa arbeten själv skall en fackhandlare anlitas för dem.

Vi rekommenderar att man endast låter auktoriserade STIHL återförsäljare genomföra underhållsarbeten och reparationer. STIHL-återförsäljare har

möjlighet att regelbundet delta i utbildningar och har tillgång till tekniska informationer.

Om dessa arbeten försummas kan skador uppstå på maskinen som användaren själv får ansvara för. Dit räknas bland annat:

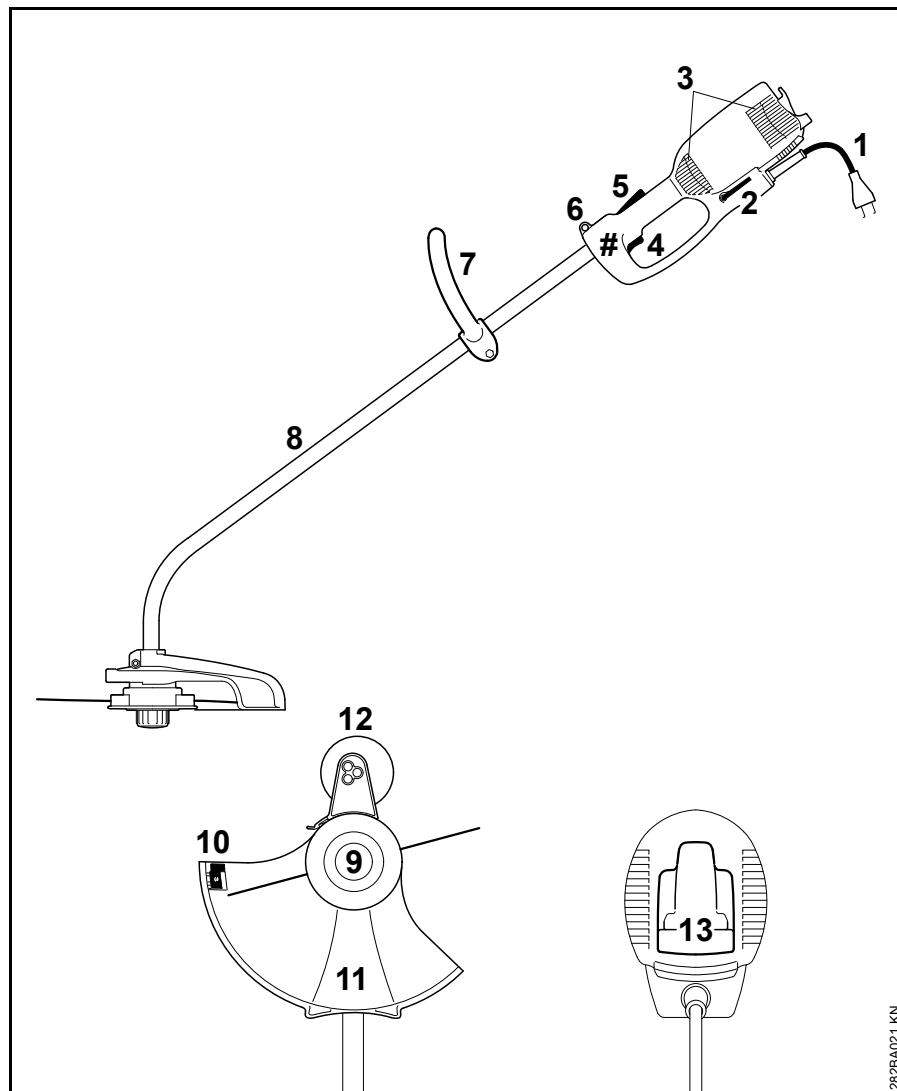
- Skador på elmotorn till följd av att underhåll inte utförts i rätt tid eller i rätt omfattning (t.ex. ofullständig rengöring av kylluftkanalerna)
- Skador på grund av felaktig elanslutning (spänning, ej tillräcklig dimension på elanslutningen)
- korrosions- och andra följdskador orsakade av olämplig förvaring,
- skador på maskinen som en följd av att reservdelar av sämre kvalitet har använts.

### Förslitningsdelar

Olika delar av maskinen utsätts för normalt slitage även om de används på rätt sätt och måste bytas i tid beroende på hur och hur länge de använts. Hit hör bl. a.:

- Skärverktyg
- Skydd
- Kolborstar

## Viktiga komponenter




- 1 Anslutningskabel
- 2 Vinkelskruvmejsel
- 3 Kylluftsspringor
- 4 Kontakt
- 5 Inkopplingspärr
- 6 Bärögla
- 7 Loophandtag
- 8 Rigrör (skyddsror)
- 9 Trimmerhuvud
- 10 Kapkniv
- 11 Stänkskärm
- 12 Stödhjul (ingår i leveransen eller finns som tillbehör)
- 13 Dragavlastning
- # Maskinnummer

282BA021 KN


## Tekniska data

### Motor

#### FSE 60


Märkspänning:	230 V
Frekvens:	50 Hz
Märkströmstyrka:	2,3 A
Effekt:	540 W
Nominellt varvtal vid en diameter på skärträdsområdet på 350 mm:	7400 v/min
Säkring:	min. 10 A
Skyddsklass:	II, 

#### FSE 71

Märkspänning:	230 V <sup>1)</sup>
Frekvens:	50 Hz
Märkströmstyrka:	2,3 A
Effekt:	540 W
Nominellt varvtal vid en diameter på skärträdsområdet på 350 mm:	7400 v/min
Säkring:	min. 10 A
Skyddsklass:	II, 

1) Utförande för Australien: 240 V

#### FSE 81

Märkspänning:	230 V
Frekvens:	50 Hz
Märkströmstyrka:	4,3 A
Effekt:	1000 W
Nominellt varvtal vid en diameter på skärträdsområdet på 350 mm:	7400 v/min
Säkring:	min. 10 A
Skyddsklass:	II, 

### Längd

FSE 60:	1530 mm
FSE 71:	1530 mm
FSE 81:	1530 mm

### Vikt

med skärverktyg och skydd

FSE 60:	3,9 kg
FSE 60 <sup>1)</sup> :	4,5 kg
FSE 71:	4,0 kg
FSE 71 <sup>1)</sup> :	4,6 kg
FSE 81:	4,7 kg
FSE 81 <sup>1)</sup> :	5,3 kg

1) Utförande med 10 m anslutningskabel för Storbritannien

### Ljud- och vibrationsnivåer

Uppmätning av buller- och vibrationsvärden har gjorts med hänsyn till driftslägets nominella maxvarvtal.

Ytterligare uppgifter om överensstämmelse med arbetsgivar direktivet om vibrationer 2002/44/EG finns på [www.stihl.com/vib/](http://www.stihl.com/vib/)

### Ljudtrycksnivå $L_p$ enligt EN 786

FSE 60:	83 dB(A)
FSE 71:	82 dB(A)
FSE 81:	83 dB(A)

### Ljudeffektnivå $L_w$ enligt EN 786

FSE 60:	94 dB(A)
FSE 71:	93 dB(A)
FSE 81:	93 dB(A)

### Vibrationsvärde $a_{hv}$ enligt EN 786

	Vänster handtag	Höger handtag
FSE 60:	3,9 m/s <sup>2</sup>	3,6 m/s <sup>2</sup>
FSE 71:	3,3 m/s <sup>2</sup>	2,9 m/s <sup>2</sup>
FSE 81:	2,9 m/s <sup>2</sup>	2,2 m/s <sup>2</sup>

För ljudtrycksnivån och ljudeffektnivån är K-värdet-enligt RL 2006/42/EG = 2,5 dB(A); för vibrationsvärdet är K-värdet-enligt RL 2006/42/EG = 2,0 m/s<sup>2</sup>.

### REACH

REACH är en EU-förordning för registrering, bedömning och godkännande av kemikalier.

Se [www.stihl.com/reach](http://www.stihl.com/reach) för information om att uppfylla REACH förordningen (EG) Nr. 1907/2006


## Reparationsanvisningar

Användare av den här maskinen får endast utföra skötsel och underhållsarbete som beskrivs i den här skötselanvisningen. Mer avancerade reparationer får endast utföras av återförsäljare.

STIHL rekommenderar att endast auktoriserade STIHL-återförsäljare genomför underhåll och reparationer. Auktoriserade STIHL-återförsäljare har möjlighet att regelbundet delta i utbildningar samt att få tillgång till teknisk information.

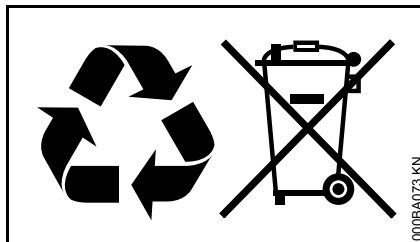
Använd vid reparation endast reservdelar som är godkända av STIHL för denna maskin, eller tekniskt likvärdiga delar. Använd endast reservdelar av hög kvalitet. Annars finns det risk för olyckor eller skador på maskinen.

Vi rekommenderar att du använder STIHL originalreservdelar.

STIHL originalreservdelar känns igen på STIHL reservdelsnummer på logotypen **STIHL** och eventuellt på STIHL-märket  (på mindre detaljer finns ibland bara detta märke).

## Avfallshantering

Vid avfallshantering ska de lokala föreskrifterna för avfallshantering följas.



STIHL-produkter ska inte kastas i hushållssoporna. STIHL-produkt, batteri, tillbehör och förpackning ska återvinnas på ett miljövänligt sätt.

Du kan få aktuell information om avfallshantering hos din STIHL-återförsäljare.

## Försäkran om överensstämmelse

ANDREAS STIHL AG & Co. KG  
Badstr. 115  
D-71336 Waiblingen

intygar att

Maskintyp:	Elektrisk trimmer
Fabrikat:	STIHL
Typ:	FSE 60 FSE 71 FSE 81
Serie-ID:	4809

överensstämmer med föreskrifterna enligt direktivet 2011/65/EU, 2006/42/EG, 2004/108/EG och 2000/14/EG samt har utvecklats och tillverkats i överensstämmelse med den aktuella versionen av följande standarder som gäller vid produktionsdatum:

SS-EN 55014-1, SS-EN 55014-2, SS-EN 60335-1, SS-EN 60335-2-91, SS-EN 61000-3-2, SS-EN 61000-3-3

Vid beräkning av den uppmätta och garanterade ljudeffektnivån har standarden ISO 11094 använts enligt direktiv 2000/14/EG, bilaga VIII.

Involverat bemyndigat organ:

TÜV Rheinland Product Safety GmbH  
Am Grauen Stein  
D-51105 Köln  
(NB 0197)

### Uppmätt ljudeffektnivå

FSE 60: 94 db(A)

FSE 71: 93 db(A)

FSE 81: 93 db(A)

### Garanterad ljudeffektnivå

FSE 60: 96 db(A)

FSE 71: 95 db(A)

FSE 81: 95 db(A)

Förvaring av teknisk dokumentation:

ANDREAS STIHL AG & Co. KG  
Produktzulassung

Tillverkningsår samt maskinnummer  
finns angivna på maskinen.

Waiblingen, 2014-08-20

ANDREAS STIHL AG & Co. KG

e.u.



Thomas Elsner

Chef Produktadministration



## Sisällysluettelo

Käyttöohje	131
Turvallisuusohjeet ja työtekniikka	131
Käyttö	136
Sallitut leikkuuterien, suojusten, kahvojen ja kantohihnojen yhdistelmät	137
Runkoputken asentaminen	138
Rengaskahvan asentaminen	138
Suojuksen asentaminen	138
Leikkuuterän asentaminen	139
Tukipyörän asentaminen	140
Laitteen muuntaminen reunaleikkuriksi	141
Laitteen sähköliitäntä	141
Kantovaljaiden asentaminen	142
Laitteen käynnistäminen	143
Laitteen kytkeminen pois käytöstä	143
Ylikuormitussuoja	143
Laitteen säilytys	144
Siimapään huolto	144
Huolto- ja hoito-ohjeita	148
Kulutuksen minimointi ja vaurioiden välttäminen	149
Tärkeät osat	150
Tekniset tiedot	151
Korjausohjeita	152
Hävittäminen	152
EY-vaatimuksenmukaisuusvakuutus	152

**Arvoisa asiakas,**

**kiitos siitä, että valitsit STIHLin laatutuotteen.**

**Tämä tuote on valmistettu nykyaikaisin valmistusmenetelmin ja tarkan laadunvarmistusprosessin alaisena. Olemme pyrkineet tekemään siitä mahdollisimman miellyttävän ja helpon käyttää.**

**Jos sinulla on kysyttävää laitteesta, ota yhteyttä jälleenmyyjään tai suoraan maahantuojaan.**

**Terveisin**



**Dr. Nikolas Stihl**

**STIHL®**



## Käyttöohje

### Kuvasymbolit

Tässä käyttöohjeessa selostetaan kaikkien laitteessa olevien kuvasymbolien merkitys.

### Tekstiin liittyvät merkinnät



#### VAROITUS

Ihmisten onnettomuus- ja loukkaantumisvaaraa sekä esinevahinkoja koskeva varoitus.



#### HUOMAUTUS

Laitteen tai sen yksittäisten osien vaurioitumista koskeva varoitus.

### Tekninen tuotekehittely

STIHL kehittää jatkuvasti koneitaan ja laitteitaan, minkä vuoksi se pidättää oikeuden toimitusten laajuuden muotoa, tekniikkaa ja varustusta koskeviin muutoksiin.

Käyttöohjeessa annettujen tietojen ja kuvien perusteella ei näin ollen voida esittää vaateita.

## Turvallisuusohjeet ja työtekniikka



Tätä laitetta käytettäessä tarvitaan erityisiä varotoimia, koska laite toimii sähköllä ja käy suurella kierrosnopeudella.



Lue käyttöohje ennen ensimmäistä käyttökertaa. Säilytä ohje myöhempää käyttöä varten. Käyttöohjeen noudattamatta jättäminen voi olla hengenvaarallista.

Noudata maakohtaisia turvallisuusohjeita, esim. ammattijärjestöjen, vakuutusyhtiöiden ja työturvallisuusviranomaisten antamia ohjeita.

Kun käytät laitetta ensimmäistä kertaa, pyydä myyjää tai muuta alan ammattilaista opastamaan laitteen turvallisessa käytössä tai osallistu sen käyttöön perehdyttävälle kurssille.

Alaikäiset eivät saa käyttää laitetta. Poikkeuksena ovat 16 vuotta täyttäneet nuoret, joille laitteen käyttö kuuluu koulutukseen ja jotka työskentelevät valvonnan alaisina.

Pidä lapset, kotieläimet ja sivulliset pois laitteen läheltä.

Kun et käytä laitetta, sijoita se niin, että se ei aiheuta kenellekään vaaraa. Varmista, että sivulliset eivät pääse käsiksi laitteeseen. Irrota pistoke pistorasiasta.

Käyttäjä on vastuussa toisille ihmisille aiheutuvista tapaturmista ja heidän omaisuudelleen aiheutuvista vahingoista.

Tämän laitteen saa luovuttaa tai lainata vain henkilöille, jotka ovat perehtyneet tähän malliin ja sen käyttöön. Anna käyttöohje mukaan.

Käyttäjät, jotka eivät rajallisen fyysisen, motorisen tai henkisen kuntonsa vuoksi pysty käyttämään laitetta turvallisesti, saavat käyttää laitetta vain valvottuina tai käytöstä vastaavan henkilön opastuksella.

Meluisten laitteiden käyttöaika on voitu rajoittaa kansallisten määräysten lisäksi myös alueellisilla ja paikallisilla määräyksillä.

Tarkista laitteen kunto ohjeiden mukaisesti aina ennen sen käytön aloittamista. Tarkista erityisesti liitosjohto, pistoke ja turvalaitteet.

Älä vedä äläkä kuljeta laitetta liitosjohdosta.

Irrota pistoke pistorasiasta ennen kuin teet mitään laitteeseen kohdistuvia töitä, esim. puhdistaminen, huoltaminen, osien vaihtaminen. **Irrota pistoke pistorasiasta!**

Laitteen suojavarusteet eivät suojaa käyttäjää kaikelta mahdolliselta (kuten kiviltä, lasilta, rautanlangalta), joita leikkuutyökalu voi singota. Nämä voivat kimmota leikkuutyökalun osuessa niihin ja osua käyttäjään.

Älä puhdistu laitetta painepesurilla. Voimakas vesisuihku vahingoittaa laitteen osia.

Älä suihkuta vettä laitetta kohti.

## Käyttäjän terveys ja fyysinen kunto

Laitteen käyttäjän on oltava levännyt, terve ja hyväkuntoinen.

Jos sinut on terveydellisistä syistä määrätty välttämään rasitusta, kysy ensin lääkäriltä, voitko käyttää laitetta.

Älä käytä laitetta alkoholin, reaktiokykyä heikentävien lääkkeiden äläkä huumaavien aineiden vaikutuksen alaisena.

## Lisävarusteet ja varaosat

Asenna laitteeseen ainoastaan STIHLin nimenomaan tähän laitteeseen hyväksymiä tai teknisesti samantasoisia leikkuulaitteita ja lisävarusteita.

Lisätietoja saat jälleenmyyjältä. Käytä ainoastaan laadukkaita työkaluja ja lisävarusteita. Huonolaatuisten varusteiden käyttö voi johtaa tapaturmiin tai vahingoittaa laitetta.

STIHL suosittelee, että käytät alkuperäisiä STIHL-työkaluja ja lisävarusteita. Ne on suunniteltu juuri tätä laitetta ja tämän laitteen käyttäjän tarpeita varten.

Älä tee laitteeseen muutoksia – tapaturman vaara. STIHL ei vastaa henkilö- ja esinevahingoista, jotka johtuvat muiden kuin sallittujen lisälaitteiden käytöstä.

## Käyttökohteet

Laitetta saa käyttää vain ruohon leikkaamiseen. Valitse leikkuuterä käyttökohteen mukaan.

Älä käytä laitetta muuhun kuin edellä mainittuun tarkoitukseen. Muunlainen käyttö voi aiheuttaa tapaturman tai vahingoittaa laitetta. Älä tee laitteeseen muutoksia. Muutokset voivat aiheuttaa tapaturman tai vahingoittaa laitetta.

## Vaatetus ja varusteet

Käytä asianmukaista vaatetusta ja varustusta.



Vaatteiden tulee olla työhön soveltuvia eivätkä ne saa haitata työskentelyä. Käytä vartalonmyötäisiä vaatteita, esim. haalaria. Älä käytä työtakkia.

Älä käytä vaatteita, jotka voivat takertua puihin, risukkoon tai laitteen liikkuviin osiin. Älä käytä kaulahuivia, solmiota äläkä koruja. Sido pitkät hiukset. Käytä lisäksi huivia, lakkia tai kypärää.



Käytä tukevia kenkiä, joissa on karkeasti kuvioitu luistamaton pohja.



### **VAROITUS**



Käytä silmävammojen välttämiseksi tiiviitä standardin EN 166 mukaisia suojalaseja. Varmista, että suojalasit istuvat hyvin.

Pelkkä kasvosuojus ei suojaa tarpeeksi silmiä.

Käytä kuulosuojaimia, esim. korvatulppia.



Käytä kestävästä materiaalista, esim. nahasta valmistettuja työkäsiineitä.

STIHL-henkilösuojaimia on laaja valikoima.

## Laitteen kuljettaminen

Kytke laitteesta aina virta pois päältä. Irrota pistoke pistorasiasta.

Kanna laitetta valjaista riiputtaen tai runkoputkesta tai rengaskahvasta tasapainotettuna.

Ajoneuvossa: Varmista, että laite ei pääse kaatumaan ja vahingoittumaan.

## Ennen työskentelyn aloittamista

### **Laitteen tarkistaminen**

Tarkasta, että laite on käyttökunnossa. Noudata käyttöohjeen ohjeita:

- Liipaisimen varmistimen ja liipaisimen tulee olla kevytkäyttöisiä. Liipaisimen on palattava vapauttamisen jälkeen alkuperäiseen asentoonsa
- Leikkuuterän, suojuksen, kädensijan ja kantovaljaiden on sovittava yhteen. Kaikkien osien tulee olla oikein asennettuina. Älä käytä metalliteriä – **tapaturman vaara!**
- Tarkista, että leikkuulaite on oikein asennettu, kunnolla kiinni ja ehjä

- Tarkista, että suojalaitteet (esim. leikkuutyökalan suojus) eivät ole vahingoittuneet eivätkä kuluneet. Vaihda vioittuneet osat. Laitetta ei saa käyttää, jos suojus on vahingoittunut.
- Kädensijojen tulee olla puhtaat ja kuivat, jotta laitteen käsittely on turvallista.
- Säädä kädensijat käyttäjän koon mukaan.

Käytä laitetta vain, kun se on käyttöturvallisessa kunnossa – **tapaturman vaara!**

Käytä laitetta vain, kun sen kaikki osat ovat kunnossa ja hyvin kiinnitettynä.

Älä tee muutoksia hallinta- ja turvalaitteisiin.

Leikkuulaite ei saa koskea käynnistyksen aikana muihin esineisiin eikä maahan.



Vältä koskemasta leikkuulaitteeseen – **tapaturman vaara!**



Leikkuulaite pyörii vielä jonkin aikaa liipaisimen vapauttamisen jälkeen – **varo jälkikäyntiä!**

## Sähköliitanta

Vältä sähköiskun vaara:

- Laitteen jännitteen ja taajuuden (ks. tyyppikilpi) tulee vastata sähköverkon jännitettä ja taajuutta.
- Tarkista, että liitäntäjohto, pistoke ja jatkojohto ovat kunnossa. Älä käytä vahingoittuneita johtoja, liittimiä ja pistokkeita äläkä määräysten vastaisia liitosjohtoja.
- Liitä laite vain määräysten mukaisesti asennettuun pistorasiaan.
- Tarkista, että liitosjohdon, jatkojohtojen, pistokkeiden ja liittimien eristykset ovat kunnossa.
- Älä koske märin käsin pistokkeisiin, liitäntäjohtoon, jatkojohtoihin äläkä sähköliittimiin.
- Noudata jatkojohtojen käytöstä annettuja määräyksiä.

Asenna liitosjohto ja jatkojohdot oikein:

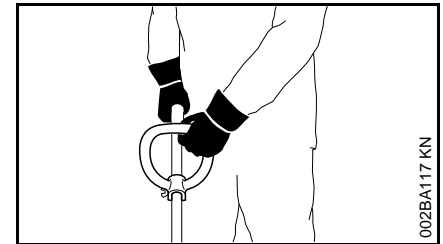
- Huomaa johtojen vähimmäisläpimitta, ks. kohta Laitteen sähköliitanta
- Sijoita liitäntäjohto siten, että se ei voi vahingoittua eikä olla kenellekään vaaraksi – **kompastumisvaara!**
- Vääräntyyppiset jatkojohdot voivat olla vaarallisia. Käytä ulkona vain ulkokäyttöön tarkoitettuja jatkojohtoja. Jatkojohdon läpimitan on oltava riittävä.
- Jatkojohdon pistokkeen ja liittimen tulee olla roiskevesisuojattuja. Ne eivät saa olla vedessä.

- Johdot eivät saa hankautua reunoja eivätkä teräviä tai leikkaavia esineitä vasten.
- Älä vedä johtoja oven- tai ikkunanraosta.
- Irrota kiertynyt jatkojohto pistorasiasta ja suorista se.
- Älä koske pyörivään leikkuulaitteeseen.
- Vedä sähköjohto aina kokonaan pois kelalta. Ylikuumentumisen aiheuttama palovaara.

## Laitteen käsittely

Pidä laitteesta kiinni **kahvoista aina** molemmiin käsiin **kiinni**. Seiso tukevasti.

Kuljeta laitetta aina vartalon oikealla puolella.



Vasen käsi rengaskahvassa, oikea käsi hallintakahvassa – myös vasenkätiset.

## Työskentelyn aikana



Irrota pistoke pistorasiasta heti, jos liitäntäjohto on vahingoittunut – **sähköiskun aiheuttama hengenvaara!**

Älä aja sähköjohdon päältä. Älä litistä äläkä kisko sähköjohtoa.

Älä irrota pistoketta pistorasiasta johdosta vetämällä. Ota aina kiinni pistokkeesta.

Tartu pistokkeeseen ja liitosjohtoon ainoastaan kuivin käsin.

Älä suihkuta vettä laitetta kohti – **oikosulun vaara!**



Älä käytä laitetta sateella äläkä märässä tai kosteassa ympäristössä. Moottori ei ole roiskevesisuojattu – **sähköiskun ja oikosulun vaara!**

Älä jätä laitetta sateeseen.

Vaaran uhatessa tai hätätilanteessa kytke laite heti pois päältä. Vapauta liipaisin ja liipaisimen varmistin.

Laitetta saa käyttää vain yksi henkilö kerrallaan. Pidä muut poissa työalueelta.



Sinkoutuvat esineet voivat aiheuttaa tapaturmavaaran laajalla alueella käyttöpaikan ympäristössä. Siksi 15 metrin säteellä ei saa olla muita. Pidä sama etäisyys myös esim. autoihin ja ikkunoihin – **esinevahinkojen vaara!** Tapaturmat ovat mahdollisia myös 15 metrin säteen ulkopuolella.



Tutki maasto: Kivet, metallinkappaleet ja muut kiinteät esineet voivat sinkoutua ympäristöön, kauemmaksikin kuin 15 metrin päähän – **tapaturman vaara!**

Sinkoutuvat esineet voivat vahingoittaa teriä tai muita esineitä (esim. pysäköityjä ajoneuvoja tai ikkunalaseja) (esinevahinkojen vaara).

Älä käytä laitetta ilman laitteen suojuksia. Sinkoavien esineiden aiheuttamaan laitteen suojuksia – **tapaturman vaara!**

Älä leikkaa märkää ruohoa.

Ole varovainen työskennellessäsi rinteessä ja epätasaisessa maastossa – **liukastumisvaara!**

Ohjaa liitosjohto aina laitteen takaa. Älä kävele takaperin – **kompastumisvaara!**

Varo kantoja ja juuria – **kompastumisvaara!**

Työskentele seisaaltaan. Älä seiso korokkeella, vaan työskentele maassa. Älä seiso huojuvalla telineellä, tikkaila äläkä nostimella.

Ole erityisen varovainen käyttäessäsi kuulonsuojaimia, koska silloin myös vaarasta ilmoittavia ääniä (huudot, äänimerkit) on vaikea kuulla.

Pidä riittävästi taukoja, jotta et tee väsymyksestä aiheutuvia virheitä – **tapaturman vaara!**

Työskentele rauhallisesti ja harkitusti. Työskentele vain valoisaan aikaan ja näkyvyyden ollessa hyvä. Ole varovainen. Älä vaaranna muita.

Ole erityisen varovainen työskennellessäsi tiheäkasvuisessa paikassa, jossa on huono näkyvyys.

Kun leikkaat risukossa tai pensaiden ja pensasaitojen alta: Pidä vähintään 15 cm:n työskentelykorkeus, etet vaaranna pieneläimiä.

Tarkista leikkuulaite usein ja säännöllisesti. Tarkista leikkuulaite heti, jos sen toiminta tuntuu muuttuneen:

- Kytke laitteesta virta pois päältä. Pidä laitteesta kunnolla kiinni. Paina leikkuulaite maata vasten, jotta pyöriminen hidastuu. Irrota pistoke pistorasiasta
- Tarkista terien kunto ja kiinnitys. Tarkista, että terissä ei ole halkeamia
- Vaihda viallinen terä heti. Vaihda se silloinkin, kun viat ovat vähäisiä hiushalkeamia
- Puhdista leikkuulaitteen kiinnityskohdasta ruohot ja risut säännöllisesti. Poista tukokset leikkuulaitteesta ja suojuksista.

Kytke laitteesta virta päältä ja irrota pistoke seinästä, kun vaihdat leikkuutyökalan. Moottorin tahaton käynnistyminen – **tapaturman vaara!**

Älä käytä äläkä korjaa vaurioitunutta tai halkeillutta terää esim. hitsaamalla tai suoristamalla. Sen muoto voi muuttua. Sen seurauksena leikkuulaite pyörii epätasaisesti.

Terästä saattaa irrota palasia, jotka voivat osua suurella nopeudella käyttäjään tai muihin – **vakavan tapaturman vaara!**

Käytä suojusta vain leikkuulaite asianmukaisesti paikalleen asennettuna, jotta leikkuusiima säätyy aina oikean pituiseksi.

Älä koske leikkuuterään – **tapaturman vaara!**

Ennen kuin säädät leikkuusiimaa käsin, sammuta moottorilaite ja irrota verkkopistoke – **tapaturman vaara!**

Virheellinen käyttö liian pitkällä siimalla heikentää moottorin käyntinopeutta. Tämä aiheuttaa moottorin ylikuumentumisen ja vahingoittumisen.

Älä käytä leikkuusiiman sijasta teräslankaa – **tapaturman vaara!**

Jos laitteeseen on kohdistunut tavallista käyttöä suurempi rasitus (isku, laite on pudonnut), tarkasta laitteen kunto ennen kuin jatkat sen käyttöä. Ks. myös kohta Ennen työskentelyn aloittamista. Tarkista erityisesti turvalaitteiden toiminta. Laitetta ei missään tapauksessa saa käyttää, jos sen käyttöturvallisuutta ei voi taata. Jos et ole asiasta varma, kysy lisätietoja huollosta.

Ennen kuin lasket laitteen pois käsistäsi, kytkä siitä virta pois päältä. Irrota pistoke pistorasiasta.

### Tärinä

Laitteen pitempiaikainen käyttö voi aiheuttaa tärinistä johtuvia käsien verenkiertohäiriöitä (valkosormisuus).

Yleistä kaikille sopivaa käyttöaikaa ei voi ilmoittaa, sillä käyttöaika riippuu monista tekijöistä.

Voit käyttää laitetta kauemmin, kun

- suojaat kädet (lämpimillä käsineillä)
- pidät välillä taukoja

Käyttöaikaa lyhentää:

- käyttäjän verenkierto-ongelmat (oireet: usein kylmiltä tuntuvat tai kutisevat sormet)
- alhainen ulkoilman lämpötila
- tiukka puristusote (tiukka ote estää verenkiertoa).

Mikäli laitteen säännöllisen ja pitkäaikaisen käytön yhteydessä ilmenee oireita (esim. sormien kutina), suosittelemme lääkärintarkastusta.

### Huolto- ja korjaustyöt

Aina ennen työskentelyn aloittamista sammuta laite ja irrota verkkopistoke pistorasiasta. Moottorin tahattoman käynnistymisen aiheuttama – **loukkaantumisvaara!**

Huolla moottorilaitetta säännöllisesti. Tee ainoastaan tässä käyttöohjeessa kuvattuja huolto- ja korjaustöitä. Muut työt on annettava alan ammattilaisen suoritettaviksi.

STIHL suosittelee, että annat kaikki huolto- ja korjaustyöt ainoastaan STIHL-korjaamon suoritettaviksi. STIHL-kauppiaat saavat säännöllisesti koulutusta ja teknisiä tietoja.

Käytä ainoastaan korkealaatuisia varaosia. Huonompilaatuisten varusteiden käyttö voi aiheuttaa tapaturmia tai vahingoittaa laitetta. Lisätietoja saat alan liikkeistä.

STIHL suosittelee alkuperäisten STIHL-varaosien käyttöä. Ne on suunniteltu juuri tähän laitteeseen ja käyttäjän tarpeisiin sopiviksi.

Älä tee moottorilaitteen rakenteeseen minkäänlaisia muutoksia – turvallisuus voi vaarantua – **onnettomuusvaara!**

Tarkista säännöllisesti, että liitäntäjohto ja verkkopistoke eristävät kunnolla ja että ne eivät ole haurastuneet.

Sähköosien kuten verkkojohtojen huolto ja vaihto on annettava sähköalan ammattilaisen tehtäväksi.

Puhdista muoviosat liinalla. Syövyttävät puhdistusaineet voivat vahingoittaa muovia.

Älä suihkuta laitteeseen vettä.

Tarkista, että suojuksen ja leikkuulaiteen kiinnitysruuvit ovat kunnolla kiinni, ja kiristä niitä tarvittaessa.

Puhdista tarvittaessa moottorikotelon jäähdytysilma-aukot.

Säilytä laitetta turvallisessa ja kuivassa tilassa.

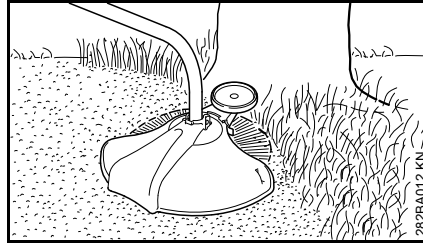
## Käyttö

### Leikkaaminen



- Ota laitteesta molemmin käsin kiinni – oikea käsi hallintakahvassa, vasen käsi rengaskahvassa
- Seiso suorassa. Ota laitteesta rento ote ja kuljeta sitä aina vartalon oikealla puolella
- Liikuta laitetta tasaisesti edestakaisin. Leikkuusiiman etäisyys leikattavasta nurmesta määrittää leikkuukorkeuden.
- Vältä koskemasta aitoihin, muureihin, kiviin tms., koska se kuluttaa osia

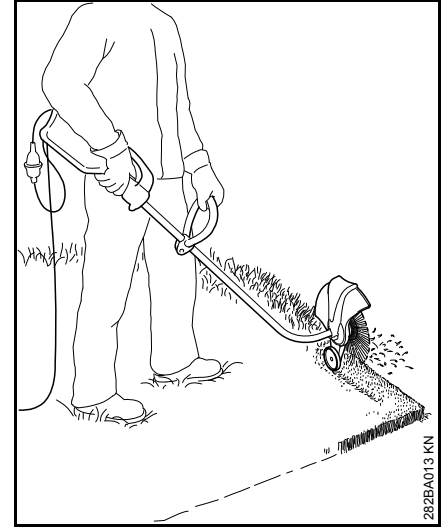
### Leikkaaminen tukipyörän avulla



Laitteeseen saa asennettua helposti tukipyörän (ks. Tukipyörän asentaminen).

- Tukipyörä rajoittaa leikkuusiiman työskentelyaluetta
- suojaa leikattaessa pyörivän leikkuusiiman (esim. puunkuorelle) aiheuttamilta vaurioilta

### Reunojen leikkaaminen



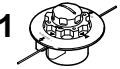
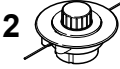
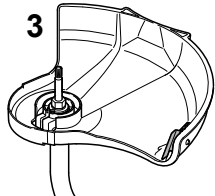


Laitteesta saa parilla pienellä muutoksella tehty reunaleikkurin (ks. Laitteen muuttaminen reunaleikkuriksi).

- Käytä reunaleikkuria kuvassa näkyvällä tavalla
- Kuljeta leikkuusiimaa nurmikon reunaa pitkin. Tarkkaile, että laite on oikean matkan päässä maasta, tai käytä tukipyörään (ks. Tukipyörän asentaminen).

### Jätehuolto

Älä heitä leikkuujätettä talousjäteastiaan – leikkuujätteen voi kompostoida!

## Sallitut leikkuuterien, suojusten, kahvojen ja kantohihnojen yhdistelmät

Leikkuulaite	Suojus	Kahva	Valjaat
 			

282BA010 KN

### Sallitut yhdistelmät

Valitse taulukosta leikkuulaitteen mukainen yhdistelmä!

### **!** VAROITUS

Turvallisuussyistä muut yhdistelmät eivät ole sallittuja. **Tapaturmavaara!**

Taivutetulla runkoputkella ja rengaskahvalla varustetuissa ruohotrimmereissä saa **käyttää vain siimapäitä** (1, 2).

### Leikkuulaitteet

#### Leikkuupäät

- 1 STIHL AutoCut C 5-2
- 2 STIHL AutoCut 5-2

### Suojus

- 3 Terällä varustettu suojus siimapäille

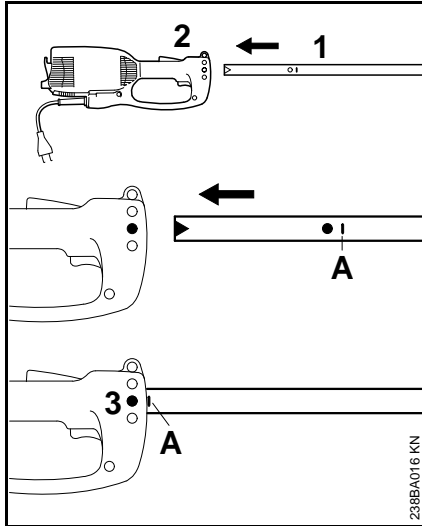
### Kahva

- 4 Rengaskahva

### Valjaat

- 5 Yhden olkapään yli menevää kantohihnaa voi käyttää

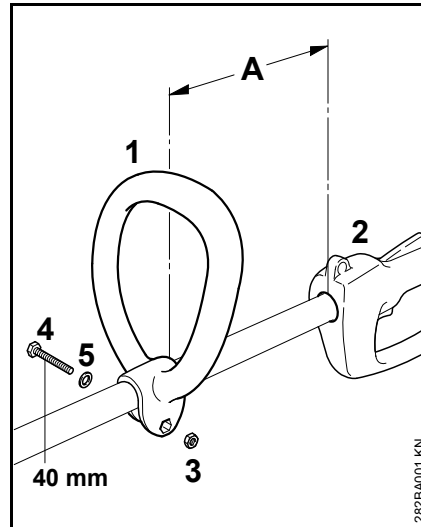
## Runkoputken asentaminen



- Vedä suojahattu irti runkoputkesta
- Työnnä runkoputki (1) moottorikoteloon (2), kunnes se on merkin **A** kohdalla, kääntele runkoputkea samalla hieman
- Kiristä kotelon ruuvi (3)

## Rengaskahvan asentaminen

### Rengaskahvan asentaminen

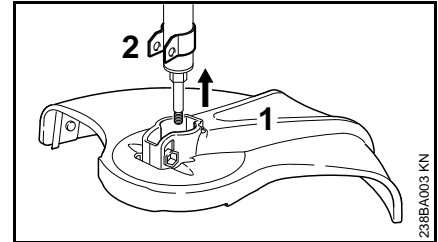


- Työnnä rengaskahva (1) 30 cm:n etäisyydelle (A) hallintakahvasta (2) runkoputkeen
- Aseta kuusiomutteri (3) rengaskahvaan (1)
- Paina päät yhteen, paina ruuvi (4) M6x40 aluslevyineen (5) vastakkaiselta puolelta ja kiristä

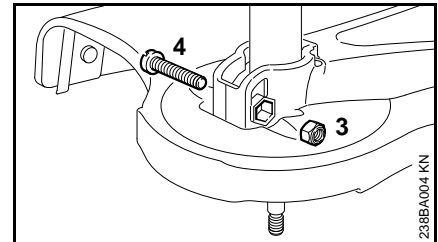
### Rengaskahvan säätäminen oikeaan asentoon

- Löysää ruuvia (4)
- Työnnä rengaskahvaa (1) haluamaasi runkoputken kohtaan – kiristä ruuvi (4)

## Suojuksen asentaminen



- Työnnä suojus (1) vasteeseen asti pidikkeeseen (2)

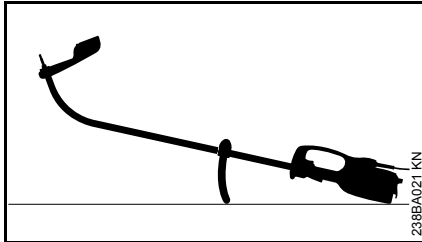


- Työnnä lukitusmutteri (3) suojuksen kuusiokoloon
- Reikien on oltava kohdakkain
- Kierrä ruuvi (4) M6x30 paikalleen ja kiristä



## Leikkuuterän asentaminen

### Moottorilaitteen asettaminen maahan

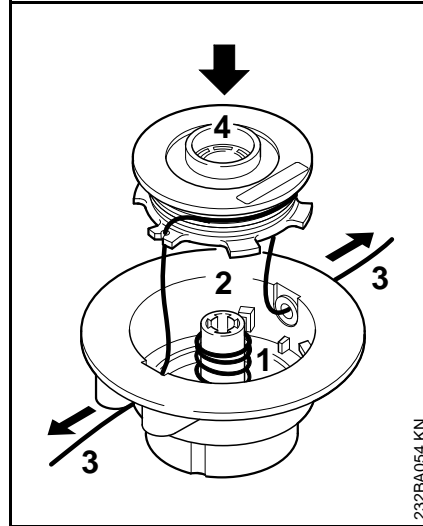


- Sammuta moottorilaite
- Aseta moottorilaite maahan rengaskahva ja akseli ylöspäin

### Ilman kierrettä olevan leikkuupään asentaminen

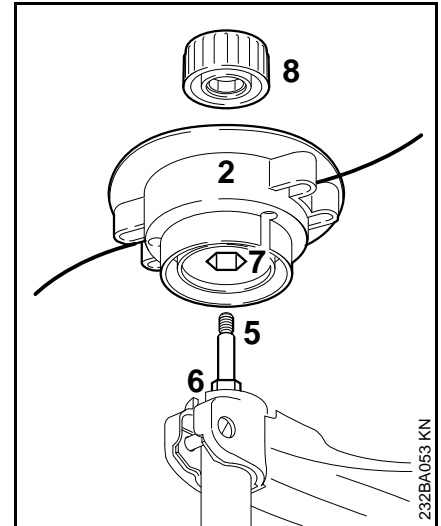
Säilytä leikkuupään ohje!

## STIHL AutoCut 5-2



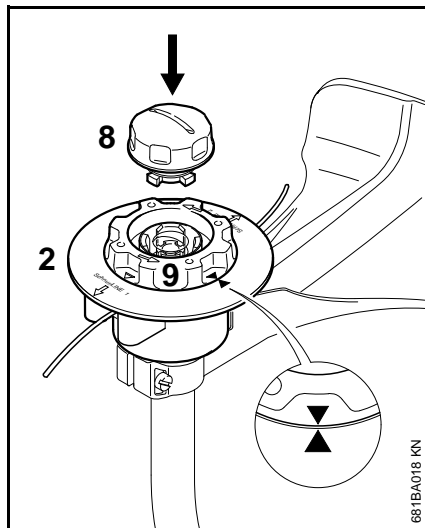
- Työnnä jousi (1) yläosaan (2)
- Kierrä siima (3) kelaan (4)
- Pujota siima holkkien läpi ja aseta kela koteloon

Vaiheet on selostettu yksityiskohtaisesti mukana toimitetussa ohjeessa!



- Työnnä yläosa (2) akseliin (5) ja sisäkuusiokanta (7) kuusiokantaan (6)
- Aseta suojahattu (8) yläosaan. Kierrä sitä akseliin myötäpäivään vasteeseen saakka. Kiristä

## STIHL AutoCut C 5-2



- Työnnä yläosa (2) akseliin samalla tavalla kuin mallissa AutoCut 5-2
- Käännä kela (9) myötäpäivään vain sen verran, että nuolten kärjet ovat kohdakkain. Lukitse kela tähän asentoon
- Työnnä suojahattu (8) kelaan, paina se pohjaan saakka samalla myötäpäivään kiertäen
- Kierrä suojahattua rajoittimeen saakka. Kiristä se käsin

Siimapään irrottaminen

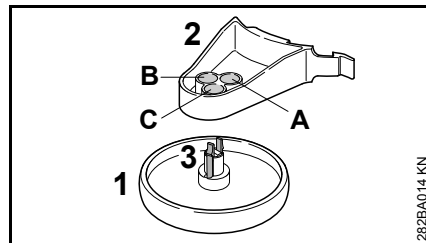
- Pidä kiinni kelan kotelosta
- Käännä suojahattua vastapäivään

**Tukipyörän asentaminen**

Tukipyörä toimitetaan koneen mukana tai on saatavana erikoislisävarusteena.

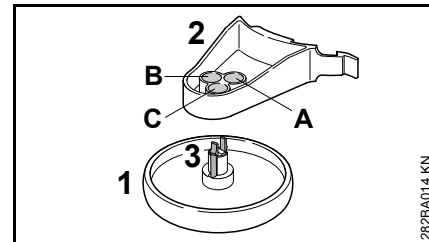
Tukipyörä määrittää leikkuusiiman työskentelyalueen.

- suojaa leikattaessa pyörivän leikkuusiiman (esim. puunkuorelle) aiheuttamilta vaurioilta
- määrittää reunoja leikattaessa etäisyyden maaperään



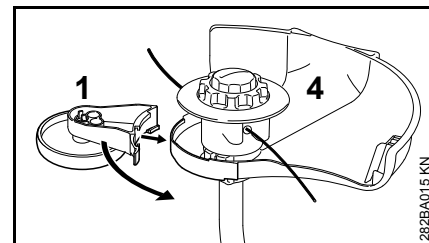
Tukipyörän (1) voi lukkiuttaa kolmeen eri asentoon (A, B tai C) pidikkeeseen (2). Näin voidaan vaihdella leikkuusiiman etäisyyttä leikattavasta reunasta.

- A Leikkuusiiman työskentelyalue on suurempi kuin tukipyörän ulkohalkaisija – esim. reunojen leikkaamiseen
- B Leikkuusiiman työskentelyalue ulottuu tukipyörän ulkohalkaisijaan
- C Leikkuusiiman työskentelyalue on pienempi kuin tukipyörän ulkohalkaisija – esim. puiden ympäriltä leikkaamiseen

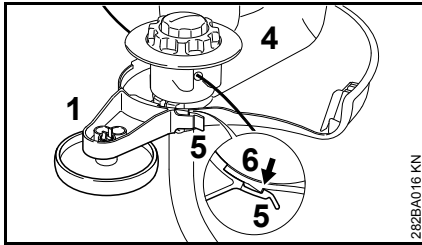
Tukipyörän kiinnittäminen pidikkeeseen

- Työnnä tukipyörä (1) haluamaasi asentoon pidikkeeseen (2), kunnes lukkiutushaka (3) lukkiutuu

Painamalla lukitushakoja (3) yhteen tukipyörä (1) voidaan irrottaa pidikkeestä (2).

Tukipyörän asentaminen suojuksen

- Työnnä tukipyörä (1) ja pidike suojuksen (4)

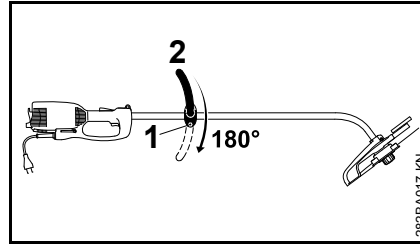


282BA016 KN

- Lukkiuta tukipyörä (1) lukituskielekkeen (5) avulla suojuksen (4) hakaan (6)

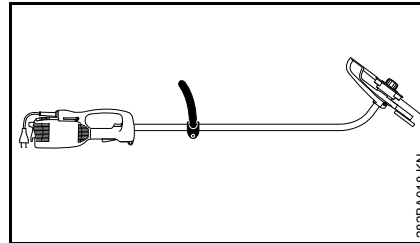
Tukipyörän (1) saa helposti irti nostamalla lukituskielekettä (5) hieman irti haasta (6) ja vetämällä se pois suojuksesta (4).

## Laitteen muuntaminen reunaleikkuriksi



282BA017 KN

- Löysää ruuvia (1)
- Käännä rengaskahvaa (2) 180° verran
- Kiristä ruuvia (1)



282BA018 KN

Laitetta voi käyttää reunaleikkurina kääntämällä sitä 180° verran (ks. Käyttö).

## Laitteen sähköliitäntä

Laitteen jännitteen ja taajuuden (ks. tyyppikilpi) tulee vastata sähköverkon jännitettä ja taajuutta.

Sähköverkon vähimmäisuojaus on oltava teknisten tietojen ohjeiden mukainen – ks. Tekniset tiedot.

Laitteen kytkennässä jännitteensyöttöön on käytettävä vikavirtasuojakytkintä, joka keskeyttää virransyötön, jos maadoituksen erotusvirta on yli 30 mA.

Verkkoliitännän on oltava standardin IEC 60364 sekä maakohtaisten määräysten mukainen.

### Jatkojohto

Jatkojohdon tulee olla teknisesti vähintään samanlainen kuin laitteen liitäntäjohdon. Huomioi liitäntäjohdon tyyppimerkintä.

Jatkojohdon johtimien vähimmäispoikkipinta-alan tulee vastata annettuja tietoja verkon jännitteen ja johdon pituuden mukaisesti.

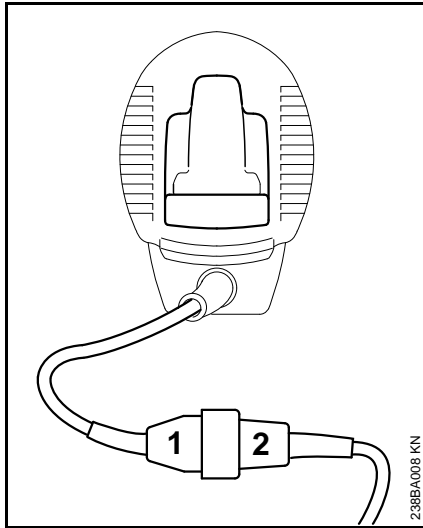
Johdon pituus	Vähimmäispoikkipinta-ala
---------------	--------------------------

#### 220 - 240 V:

enintään 20 m	1,5 mm <sup>2</sup>
20 - 50 m	2,5 mm <sup>2</sup>

#### 100 - 127 V:

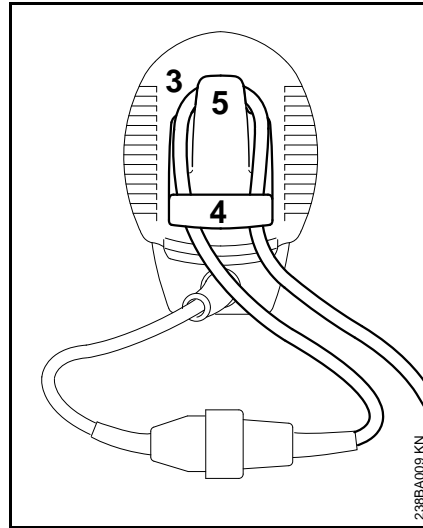
enintään 10 m	AWG 14 / 2,0 mm <sup>2</sup>
10 - 30 m	AWG 12 / 3,5 mm <sup>2</sup>



- Työnnä pistoke (1) jatkojohton liittimeen (2).

### Vedonpoistaja

Vedonpoistaja suojaa liitäntäjohtoa vahingoittumiselta.



- Tee jatkojohtoon silmukka (3).
- Pujota silmukka (3) aukon (4) läpi.
- Vie silmukka (3) pidikkeen (5) yli ja kiristä.
- Työnnä jatkojohton pistoke määräysten mukaisesti asennettuun pistorasiaan.

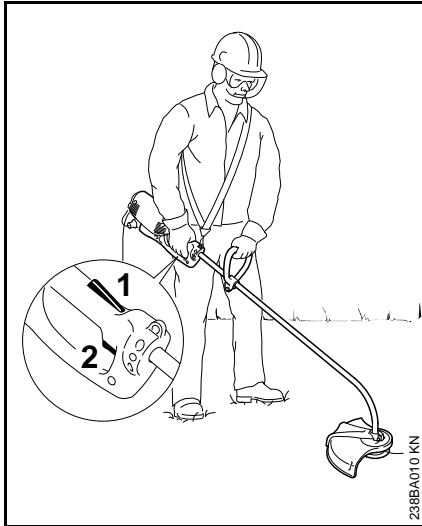
## Kantovaljaiden asentaminen

Kantovaljas toimitetaan erikoisilisävarusteena.

Aseta kantovaljas vasemman olan yli ja säädä sen pituus sellaiseksi, että karbiinihaka on oikean lonkan kohdalla.

Haan avoimen puolen tulee olla vartalosta poispäin. Kiinnitä karbiinihaka kantosilmukkaan (ks. Tärkeitä osat).

## Laitteen käynnistäminen



- Ota turvallinen ja vankka asento
- Ota laitteesta molemmin käsin kiinni – oikea käsi hallintakahvassa, vasen käsi rengaskahvassa
- Seiso suorassa. Ota laitteesta rento ote ja kuljeta sitä aina vartalon oikealla puolella
- Leikkuuterä ei saa koskea maahan tai muihin esineisiin
- Paina varmistuskatkaisinta (1) ja pidä se pohjassa
- Paina kytkintä (2) asentoon

## Laitteen kytkeminen pois käytöstä

- Vapauta kytkin ja varmistuskatkaisin

### ! VAROITUS

Leikkuulaite pyörii vielä jonkin aikaa sen jälkeen, kun kytkimestä ja varmistuskatkaisimesta on päästetty irti – jälkikäynti!

Jos pidät pidemmän tauon, irrota pistoke pistorasiasta.

Kun moottorilaitetta ei käytetä, se on sijoitettava niin, että se ei ole vaaraksi kenellekään.

Huolehdi, että asiattomat eivät pääse käsiksi moottorilaitteeseen.

## Ylikuormitussuoja

Sähkökäyttöiset ruohotrimmerit STIHL FSE 71 ja FSE 81 on varustettu ylikuormitussuojalla.

Ylikuormitussuoja katkaisee virransyötön, kun laitteeseen kohdistuu lämpö- tai mekaanista ylikuormitusta.

Jos ylikuormitussuoja on katkaissut virransyötön:

- odota ennen uudelleenkäynnistämistä noin 3 minuuttia.

Älä käynnistä laitetta tänä aikana, sillä käynnistäminen pidentää jäähtymisaikaa tuntuvasti.

Kun laite on käynnistynyt uudelleen:

- Anna sen käydä n. 15 sekunnin ajan kuormittamatta – tämä jäähdyttää moottorin käämejä, jolloin ylikuormitussuoja ei laukea yhtä herkästi.

## Laitteen säilytys

Jos laitetta ei käytetä n. 3 kuukauteen:

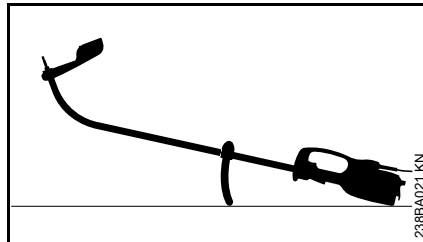
- Puhdista laite perusteellisesti, erityisesti jäähdytysilma-aukot
- Irrota kelan runko ja leikkuusiima ja ripusta siimojen päät kelan rungon loviin. Puhdista kelan runko ja tarkista se

Leikkuusiiman joustavuus ja siten myös käyttöikä paranevat, jos niitä säilytetään vedellä täytetyssä astiassa.

- Säilytä laite kuivassa ja turvallisessa paikassa. Varmista, että sivulliset (esim. lapset) eivät pääse käsiksi laitteeseen.

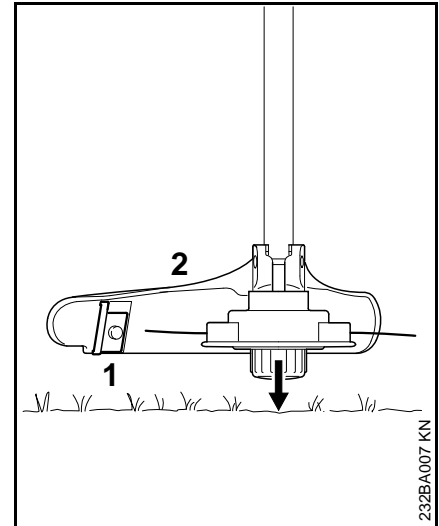
## Siimapään huolto

### Moottorilaitteen asettaminen maahan



- Sammuta moottorilaite
- Aseta moottorilaite maahan rengaskahva ja akseli ylöspäin

### Leikkuusiiman lisääminen



- Pidä pyörivää siimapäätä vaakasuorassa. Kopauta sillä maata kevyesti. Noin 3 cm siimaa työntyy ulos
- Suojuksen (2) terä (1) lyhentää siiman optimituuteen. Älä kopauta maata monta kertaa!

Siimaa lisätään vain, kun **molemmat** siiman päät ovat väh. **2,5 cm!** lang sind!

Jos siima on alle 2,5 cm:



Sammuta moottori, ennen kuin lisäät siimaa käsin. **Tapaturmavaara!**

- Käännä laite ja laita se maahan
- Paina suojahattu vasteeseen saakka
- Vedä siiman päät ulos kelasta

Jos kelassa ei ole enää siimaa, vaihda kela.

### Kelan vaihtaminen

Tarkista ennen kelan vaihtamista, onko leikkuupää kulunut.

#### **! VAROITUS**

Jos siinä on voimakkaita kulumisjälkiä, vaihda koko leikkuupää.

Leikkuusiimasta käytetään jäljempänä nimitystä siima.

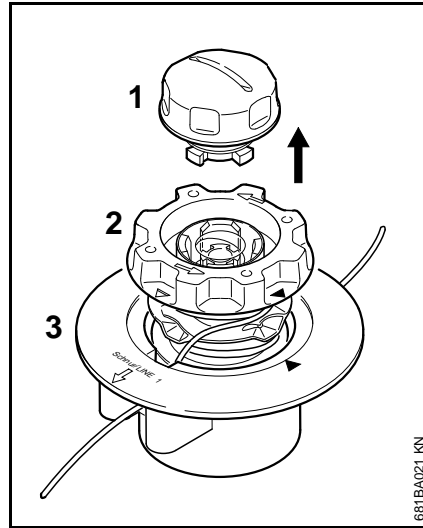
Leikkuupään mukana toimitetaan kuvallinen käyttöohje, josta näkyy kuinka siima vaihdetaan. Säilytä siksi ohje tallessa.

- Irroita leikkuupää tarvittaessa

### STIHL AutoCut C 5-2

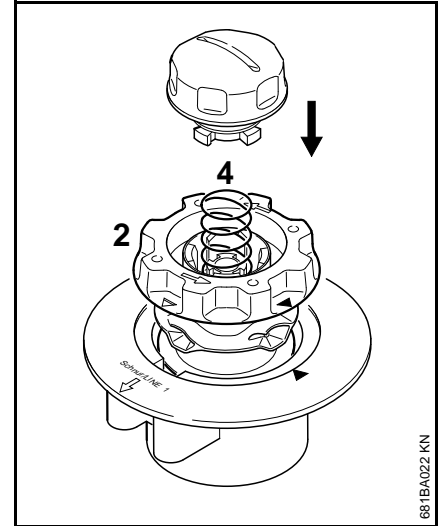
#### **Leikkuupään purkaminen ja leikkuusiiman jäänteiden poistaminen**

Normaalikäytössä leikkuupäässä oleva leikkuusiima kuluu lähes loppuun.



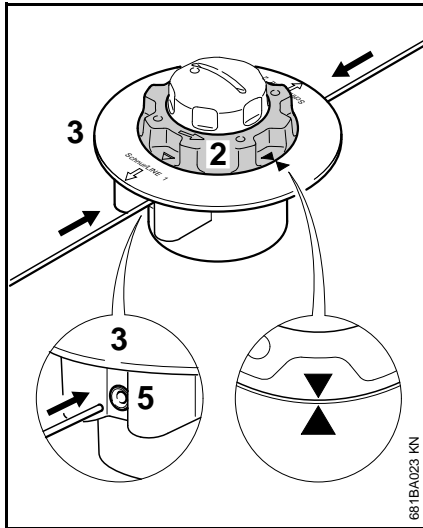
- Pidä kiinni leikkuupäästä ja käännä suojusta (1) vastapäivään, kunnes voit ottaa sen pois
- Vedä kelan runko (2) yläpuoliskosta (3) ja ota siiman jäänteet pois

### **Kokoa siimapää**

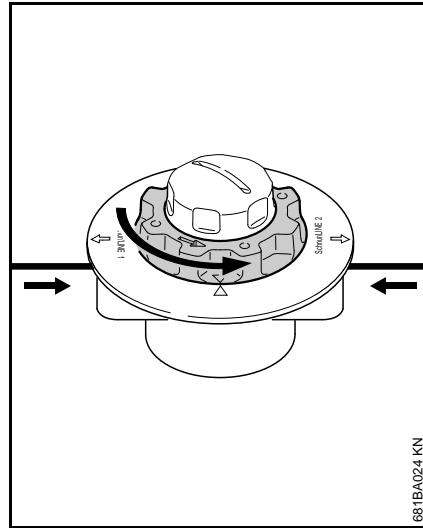


- **Työnnä** kelan runko yläpuoliskoon
- Jos jousi (4) on ponnahtanut pois:
- Paina jouta kelan runkoon (2), kunnes se lukkiutuu nakshtaen
  - Asenna leikkuupää – ks. Siimapään asentaminen

## Leikkuusiiman kääriminen kelaan



- Käytä siimaa, jonka halkaisija on 2,0 mm (0,08 in) (vihreä siima).
- Leikkaa rullasta (lisävaruste) kaksi 2 metrin (78 in) pituista siimaa
- Käännä kelan runkoa (2) vastapäivään, kunnes nuolten kärjet ovat kohdakkain
- **Työnnä molemmat siimat suorat päät edellä hylsyjensä (5) läpi yläpuoliskoon (3), kunnes tuntuu vastusta – työnnä vasteeseen asti**

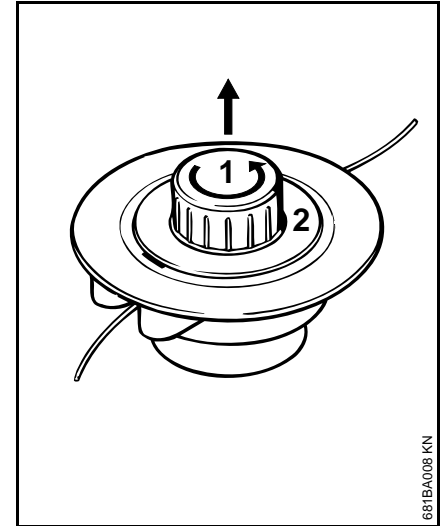


- Pidä yläosasta kiinni
- Käännä kelan runkoa vastapäivään, kunnes lyhin siima on n. 10 cm (4 in) ulkona
- Katkaise pidempi siima tarvittaessa n. 10 cm (4 in) pituuteen

Siimapää on nyt täynnä.

## STIHL AutoCut 5-2

## Leikkuusiiman jäämien poistaminen

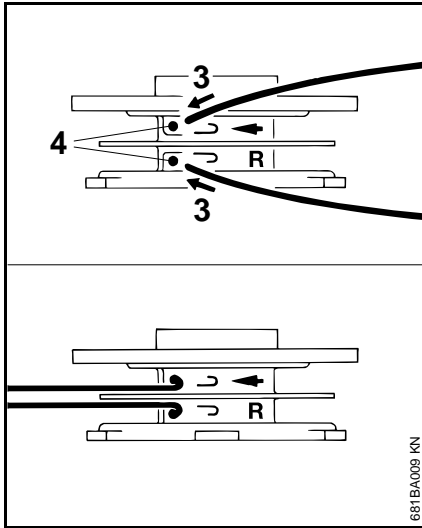


- Avaa siimapää – pidä siitä kädellä kiinni ja käännä suojusta (1) vastapäivään
- Lukkiuta kelan runko (2), irrota se leikkuupäästä ja ota leikkuusiiman jäännökset pois

## Leikkuusiiman kääriminen kelaan

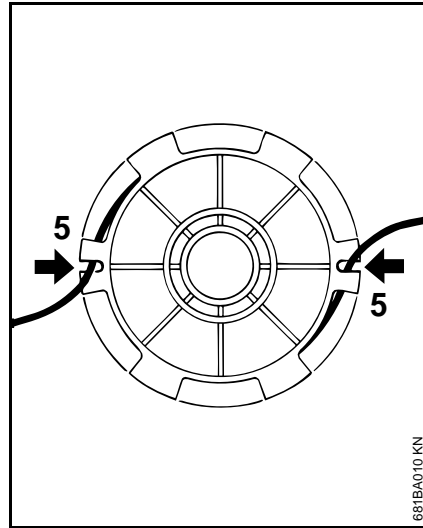
Yksittäisten siimojen vaihtoehtona voi käyttää valmiiksi leikkuusiimalla varustettua kela (lisävaruste).





681BA009 KN

- Käytä siimaa, jonka halkaisija on 2,0 mm (0,08 in) (vihreä siima).
- Leikkaa rullasta (lisävaruste) kaksi 3 m (120 in) pituista siimaa
- Työnnä molempien siimojen toinen pää (3) kelan rungon reikiin (4)
- Taita siimoja reiän kohdalta niin, että syntyy taite



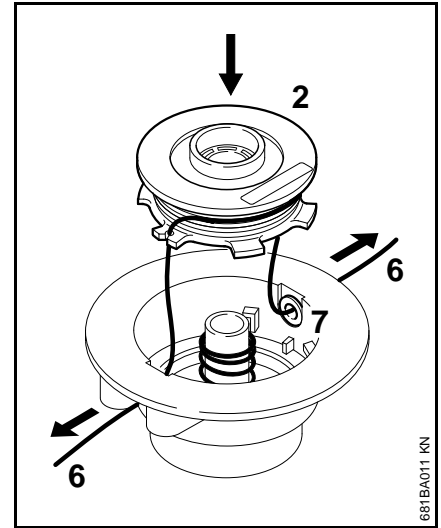
681BA010 KN

- Kierrä siima siten, että se menee sisään järjestelmällisesti ja suoraan – kumpaankin kammioon vain yksi siima
- Kiinnitä siimojen päät loviin (2)

#### Leikkuupään kokoaminen



Varmista ennen kokoamista, että puristusjousi on asennettuna (ks. Siimapään asentaminen)



681BA011 KN

- Työnnä siimojen päät (6) silmukoiden (7) läpi ja lukitse kelan runko (2) kelakoteloon
- Siimojen on vapauduttava aukoista (5) asennettaessa kelan runko asennetaan leikkuupäähän
- Vedä siimojen päät vasteeseen asti ulos
  - Asenna leikkuupää takaisin paikalleen

## Huolto- ja hoito-ohjeita

Tiedot koskevat normaaleissa olosuhteissa käytettävää laitetta. Vaikeammissa olosuhteissa (esim. jos pölyä on paljon) ja pitkiä päiviä tehtäessä ilmoitettuja aikavälejä on vastaavasti lyhennettävä.		ennen työn aloittamista	työnteon jälkeen tai päivittäin	viikoittain	kuukausittain	häiriön sattuessa	jos laite on vioittunut	tarvittaessa
Koko kone	tarkista silmämääräisesti (kunto)	X						
	puhdist		X					
Johto	tarkista	X						
	vaihdattua alan liikkeessä <sup>1)</sup>						X	
Kytin, varmistuskatkaisin	tarkista toiminta	X						
	vaihdattua alan liikkeessä <sup>1)</sup>					X	X	
Jäähdytysilma-aukot	puhdist		X					
Ruuvit ja mutterit	kiristä							X
Leikkuuterät (leikkuupää)	tarkista silmämääräisesti	X						
	vaihda						X	
	tarkista kiinnitys	X						
Turvatarra	vaihda						X	

<sup>1)</sup> STIHL suosittelee STIHL-jälleenmyyjää.

## Kulutuksen minimointi ja vaurioiden välttäminen

Tässä käyttöohjeessa annettujen ohjeiden noudattaminen vähentää laitteen liiallista kulumista ja vaurioitumista.

Laitetta tulee käyttää, huoltaa ja säilyttää näissä käyttöohjeissa kuvatulla tavalla.

Käyttäjä vastaa itse kaikista turvallisuus-, käyttö- ja huolto-ohjeiden noudattamatta jättämisestä aiheutuvista vaurioista. Tämä koskee erityisesti vaurioita, jotka johtuvat

- muiden kuin STIHLin hyväksymien muutosten teosta tuotteeseen
- sellaisten työkalujen tai lisävarusteiden käytöstä, joita ei ole hyväksytty tähän laitteeseen, jotka eivät sovi laitteeseen tai jotka ovat huonolaatuisia
- laitteen määräysten vastaisesta käytöstä
- laitteen käytöstä urheilu- tai kilpailutapahtumissa
- sekä seurannaisvaurioita, jotka ovat syntyneet viallisia komponentteja käsittävän moottorilaitteen käyttämisestä

### Huoltotyöt

Kaikki kohdassa "Huolto- ja hoito-ohjeet" kuvatut työt on tehtävä säännöllisesti. Jos käyttäjä ei itse voi tehdä huoltotöitä, hänen on annettava ne alan ammattilaisen suoritettavaksi.

STIHL suosittelee, että annat kaikki huolto- ja korjaustyöt ainoastaan STIHL-korjaamon suoritettaviksi. STIHL-kauppiaat saavat säännöllisesti koulutusta ja teknisiä tietoita.

Jos nämä työt jätetään tekemättä tai jos ne tehdään väärin, voi syntyä vaurioita, joista käyttäjä on itse vastuussa. Näitä ovat mm.

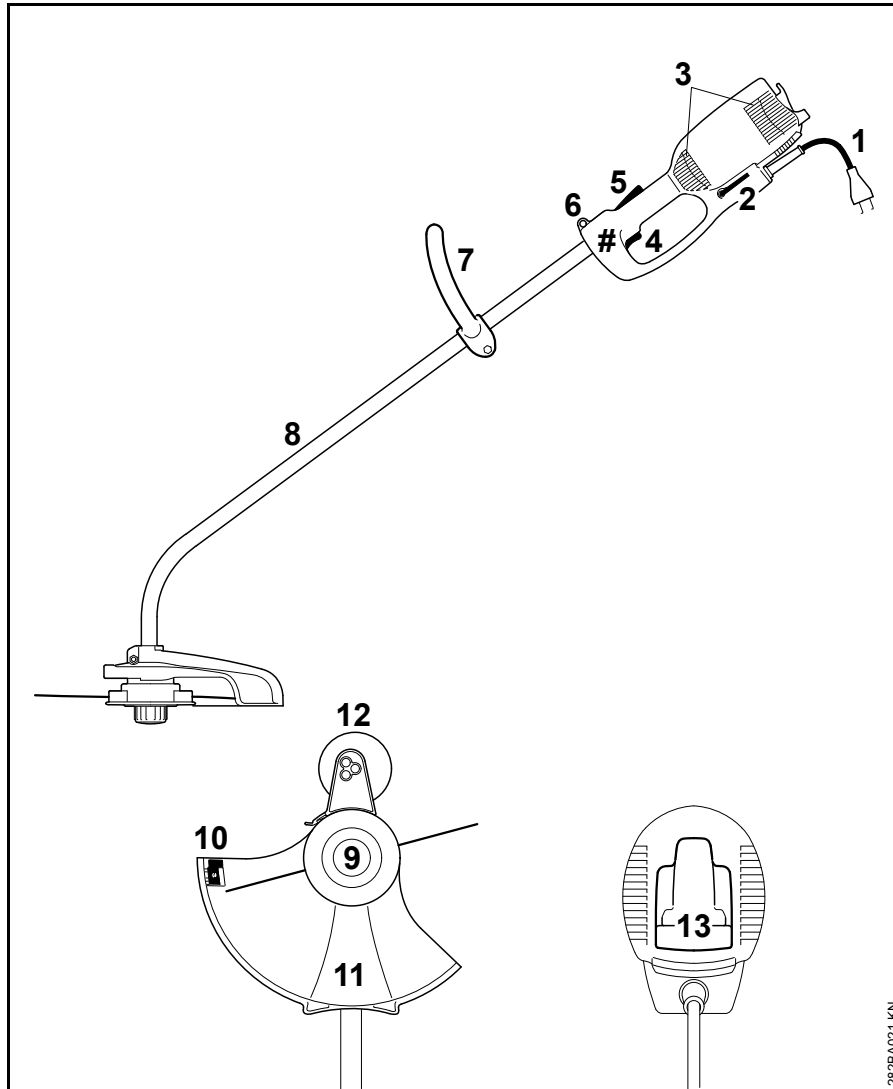
- sähkömoottorin vahingoittuminen huoltotöiden väärän ajoittamisen tai laiminlyöntien vuoksi (esim. jäähdytysilmakanavan riittämätön puhdistaminen)
- väärän sähköliitännän aiheuttamat vahingot (väärä jännite, väärin mitoitettu sähkökaapeli)
- epäasianmukaisesta varastoinnista johtuvat korroosio- ja seurannaisvauriot
- laitteelle aiheutuneet vahingot, jotka johtuvat huonolaatuisten varaosien käytöstä

### Kuluvat osat

Jotkin laitteen osat kuluvat myös normaalissa ohjeiden mukaisessa käytössä, joten ne on vaihdettava käyttötavasta ja -tiheydestä riippuen ajoissa uusiin. Näitä ovat mm.:

- leikkulaite
- suojuus
- hiiliharjat

## Tärkeit osat



- 1 Liitäntäjohto
- 2 kulmaruuvimeisseli
- 3 Jäähdytysilman imuaukot
- 4 Kytkin
- 5 Käynnistyslukitus
- 6 Kantosilmukka
- 7 Rengaskahva
- 8 Runkoputki (suojaputki)
- 9 Leikkuupää
- 10 Katkaisuterä
- 11 Suojus
- 12 Tukipyörä (kuuluu toimitussisältöön tai on saatavana lisävarusteena)
- 13 Vedonpoistaja
- # Konenumero

282BA021 KN

## Tekniset tiedot

### Moottori

#### FSE 60

Nimellisjännite:	230 V
Taajuus:	50 Hz
Nimellisvirta:	2,3 A
Teho:	540 W
Nimelliskierrosluku, kun leikkuusiiman halkaisija on 350 mm:	7400 1/min
Sulake:	väh. 10 A
Suojausluokka:	II, <input type="checkbox"/>

#### FSE 71

Nimellisjännite:	230 V <sup>1)</sup>
Taajuus:	50 Hz
Nimellisvirta:	2,3 A
Teho:	540 W
Nimelliskierrosluku, kun leikkuusiiman halkaisija on 350 mm:	7400 1/min
Sulake:	väh. 10 A
Suojausluokka:	II, <input type="checkbox"/>

1) Australian malli: 240 V

#### FSE 81

Nimellisjännite:	230 V
Taajuus:	50 Hz
Nimellisvirta:	4,3 A
Teho:	1000 W
Nimelliskierrosluku, kun leikkuusiiman halkaisija on 350 mm:	7400 1/min
Sulake:	väh. 10 A
Suojausluokka:	II, <input type="checkbox"/>

#### Pituus

FSE 60:	1530 mm
FSE 71:	1530 mm
FSE 81:	1530 mm

#### Paino

leikkuulaite ja suojus asennettuina	
FSE 60:	3,9 kg
FSE 60 <sup>1)</sup> :	4,5 kg
FSE 71:	4,0 kg
FSE 71 <sup>1)</sup> :	4,6 kg
FSE 81:	4,7 kg
FSE 81 <sup>1)</sup> :	5,3 kg

1) 10 m:n jatkojohdolla varustettu malli Iso-Britanniaa varten

#### Ääni- ja värinätaaso

Ääni- ja värinätaason määrittämisessä otetaan huomioon käyttöolosuhteena nimellinen enimmäiskierrosluku.

Lisätietoa värinädirektiivin 2002/44/EY työnantajalle asettamista vaatimuksista on osoitteessa [www.stihl.com/vib](http://www.stihl.com/vib)

#### Äänenpainetaso L<sub>p</sub> EN 786:n mukaan

FSE 60:	83 dB(A)
FSE 71:	82 dB(A)
FSE 81:	83 dB(A)

#### Äänitehotaso L<sub>w</sub> EN 786:n mukaan

FSE 60:	94 dB(A)
FSE 71:	93 dB(A)
FSE 81:	93 dB(A)

#### Tärinäarvo a<sub>nv</sub> EN 786:n mukaan

	Vasen kädensija	Oikea kädensija
FSE 60:	3,9 m/s <sup>2</sup>	3,6 m/s <sup>2</sup>
FSE 71:	3,3 m/s <sup>2</sup>	2,9 m/s <sup>2</sup>
FSE 81:	2,9 m/s <sup>2</sup>	2,2 m/s <sup>2</sup>

Äänenpainetasolle ja äänitehotasolle kerroin K-on RL 2006/42/EY:n mukaan 2,5 dB (A); värinäarvolle kerroin K on-RL 2006/42/EY:n mukaan 2,0 m/s<sup>2</sup>.

#### REACH

REACH on kemikaalien rekisteröintiä, arviointia ja lupamenettelyä koskeva EY-asetus.

REACH-asetuksen 1907/2006/EY vaatimusten täyttämistä on tietoa osoitteessa [www.stihl.com/reach](http://www.stihl.com/reach)

## Korjausohjeita

Laitteen käyttäjä saa suorittaa vain tässä käyttöohjeessa kuvattuja huolto- ja hoitotoimia. Suuret korjaukset on annettava alan ammattilaisen tehtäväksi.

STIHL suosittaa, että annat huolto- ja korjaustyöt vain STIHL-huollon tehtäväksi. STIHL-jälleenmyyjä koulutetaan säännöllisesti. Heillä on käytettävissään näitä laitteita koskevat tekniset tiedotteet.

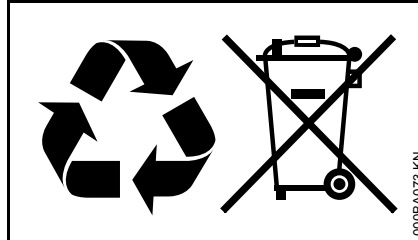
Asenna korjausten yhteydessä ainoastaan STIHLin tähän laitteeseen hyväksymiä tai muita samantasoisia varaosia. Käytä vain korkealaatuisia varaosia. Huonolaatuisten osien käyttö voi aiheuttaa tapaturmia tai vahingoittaa laitetta.

STIHL suosittaa alkuperäisten STIHL-varaosien käyttöä.

Tunnet STIHL-alkuperäisvaraosan STIHL-varaosanumerosta, tekstistä **STIHL** ja tarvittaessa STIHL-varaosamerkistä **SL** (pienikokoisessa osassa voi olla vain merkki).

## Hävittäminen

Hävitä laite maakohtaisten ympäristömääräysten mukaisesti.



STIHL-laite ei kuulu sekajätteeseen. Kierrätä STIHL-laite, akku ja pakkaus ympäristömääräysten mukaisesti.

STIHL-jälleenmyyjältä saat hävittämistä koskevat ajantasaiset tiedot.

## EY-vaatimuksenmukaisuusvakuutus

ANDREAS STIHL AG & Co. KG  
Badstr. 115  
D-71336 Waiblingen

vahvistaa, että

Malli: Sähkökäyttöinen ruohotrimmeri

Merkki: STIHL

Tyyppi: FSE 60

FSE 71

FSE 81

Sarjatunniste: 4809

täyttää direktiivien 2011/65/EY, 2006/42/EY, 2004/108/EY ja 2000/14/EU vaatimukset ja on valmistettu valmistuspäivänä seuraavien normien voimassa olevien versioiden mukaisesti:

EN 55014-1, EN 55014-2, EN 60335-1, EN 60335-2-91, EN 61000-3-2, EN 61000-3-3

Mitattu ja taattu äänitehotaso on määritetty direktiivin 2000/14/EY liitteen VIII ja standardin ISO 11094 mukaisesti.

Testauslaitos:

TÜV Rheinland Product Safety GmbH  
Am Grauen Stein  
D-51105 Köln  
(NB 0197)

**Mitattu äänitehotaso:**

FSE 60: 94 dB (A)

FSE 71: 93 dB (A)

FSE 81: 93 dB (A)

**Taattu äänitehotaso:**

FSE 60: 96 dB (A)

FSE 71: 95 dB (A)

FSE 81: 95 dB (A)

Teknisten asiakirjojen säilytys:

ANDREAS STIHL AG & Co. KG  
Produktzulassung

Valmistusvuosi ja konenumero on  
merkitty laitteeseen.

Waiblingen, 20.8.2014

ANDREAS STIHL AG & Co. KG

psta



Thomas Elsner

Tuoteryhmähallinnon johtaja



## Indice

Per queste Istruzioni d'uso	155	Dichiarazione di conformità CE	178
Avvertenze di sicurezza e tecnica operativa	155		
Impiego	160		
Combinazioni ammesse fra attrezzo di taglio, riparo, impugnatura, tracolla	162		
Montaggio dello stelo	163		
Montaggio dell'impugnatura circolare	163		
Montaggio dei dispositivi di protezione	164		
Montaggio dell'attrezzo di taglio	164		
Montaggio della rotella di sostegno	165		
Trasformazione dell'apparecchiatura in tagliabordi	166		
Collegamento elettrico dell'apparecchiatura	167		
Addossamento della tracolla	168		
Inserimento dell'apparecchiatura	168		
Disinserimento dell'apparecchiatura	168		
Protezione contro i sovraccarichi	169		
Conservazione dell'apparecchiatura	169		
Manutenzione della testa falciante	169		
Istruzioni di manutenzione e cura	174		
Ridurre al minimo l'usura ed evitare i danni	175		
Componenti principali	176		
Dati tecnici	177		
Avvertenze per la riparazione	178		
Smaltimento	178		

### Egregio cliente,

La ringrazio vivamente per avere scelto un prodotto di qualità della ditta STIHL.

Questo prodotto è stato realizzato secondo moderni procedimenti di produzione ed adeguate misure per garantirne la qualità. Siamo impegnati in uno sforzo continuo teso a soddisfare sempre meglio le Sue esigenze e ad agevolare il Suo lavoro.

Se desidera informazioni sulla Sua apparecchiatura, La preghiamo di rivolgersi al Suo rivenditore o direttamente alla nostra società di vendita.

Suo



Dr. Nikolas Stihl

# STIHL®

Le presenti Istruzioni d'uso sono tutelate dai diritti d'autore. Tutti i diritti sono riservati, specialmente quelli di riproduzione, traduzione ed elaborazione con sistemi elettronici.



## Per queste Istruzioni d'uso

### Pittogrammi

Tutti i pittogrammi applicati sull'apparecchiatura sono spiegati in queste Istruzioni d'uso.

### Identificazione di sezioni di testo



#### AVVERTENZA

Avviso di pericolo d'infortunio e di lesioni per persone nonché di gravi danni materiali.



#### AVVISO

Avviso di pericolo di danneggiamento dell'apparecchiatura o di singoli componenti.

### Sviluppo tecnico continuo

STIHL sottopone tutte le macchine e le apparecchiature a un continuo sviluppo; dobbiamo quindi riservarci modifiche di fornitura per quanto riguarda forma, tecnica e dotazione.

Non potranno perciò derivare diritti dai dati e dalle illustrazioni di queste Istruzioni d'uso.

## Avvertenze di sicurezza e tecnica operativa



Lavorando con questa apparecchiatura sono richieste particolari misure di sicurezza, perché il lavoro si svolge ad una velocità dell'attrezzo di taglio assai elevata e con la corrente elettrica.



Non mettere in funzione per la prima volta senza avere letto attentamente e per intero le Istruzioni d'uso; conservarle con cura per la successiva consultazione. L'inosservanza delle Istruzioni d'uso può comportare rischi mortali.

Attenersi alle norme di sicurezza delle autorità locali, per es. associazioni professionali, enti per la prevenzione degli infortuni, enti per la sicurezza sul lavoro e altri.

Per chi lavora per la prima volta con l'apparecchiatura: farsi istruire dal rivenditore o da un altro esperto su come operare in modo sicuro – oppure frequentare un corso di addestramento.

L'impiego dell'apparecchiatura non è consentito ai minorenni, esclusi i giovani oltre i 16 anni che vengono addestrati sotto vigilanza.

Tenere lontani bambini, curiosi e animali.

Se non si usa l'apparecchiatura, sistemarla in modo che non sia di pericolo per nessuno. Proteggere l'apparecchiatura dall'accesso non autorizzato; staccare la spina di rete.

L'utente è responsabile per infortuni o pericoli verso terzi o la loro proprietà.

Affidare o prestare l'apparecchiatura solo a persone che conoscono e sanno maneggiare questo modello, dando loro sempre anche le istruzioni d'uso.

Le persone che, per ridotta capacità fisica, sensoriale o mentale, non sono in grado di manovrare con sicurezza l'apparecchiatura, devono usarla solo sotto la vigilanza o secondo le istruzioni di una persona responsabile.

L'impiego di apparecchiature con emissioni acustiche può essere limitato nel tempo da disposizioni nazionali, regionali o locali.

Ogni volta prima di iniziare il lavoro verificare che l'apparecchiatura sia nelle condizioni prescritte. Prestare attenzione specialmente al cavo di collegamento, alla spina di rete e ai dispositivi di sicurezza.

Non usare il cavo di collegamento per tirare o trasportare l'apparecchiatura.

Prima di qualsiasi intervento sull'apparecchiatura, per es. pulizia, manutenzione, sostituzione di parti – **staccare la spina di rete!**

Il riparo dell'apparecchiatura non è in grado di proteggere l'operatore da tutti gli oggetti (sassi, vetri, fili ecc.) proiettati intorno dall'attrezzo di taglio. Questi possono rimbalzare da qualche parte e colpire l'operatore.

Non usare idropultrici ad alta pressione per pulire l'apparecchiatura. Il getto d'acqua violento può danneggiarne le parti.

Non spruzzare acqua sull'apparecchiatura

### Idoneità fisica

Chi lavora con l'apparecchiatura deve sentirsi riposato, in salute e in buona forma.

Chi per motivi di salute non deve affaticarsi è bene che chieda al proprio medico se può lavorare con l'apparecchiatura.

Non si deve usare l'apparecchiatura dopo avere assunto bevande alcoliche, medicine che pregiudicano la prontezza di riflessi, o droghe.

### Accessori e ricambi

Usare solo attrezzi di taglio o accessori omologati da STIHL per questa apparecchiatura, o particolari tecnicamente equivalenti. Per informazioni in merito rivolgersi a un rivenditore. Usare solo attrezzi o accessori di prima qualità. In caso contrario può esservi il pericolo di infortuni o di danni all'apparecchiatura.

STIHL raccomanda di usare attrezzi e accessori originali STIHL. Le loro caratteristiche sono perfettamente adatte al prodotto e soddisfano le esigenze dell'utente.

Non modificare l'apparecchiatura – si potrebbe comprometterne la sicurezza. STIHL non si assume alcuna

responsabilità per danni a persone o cose causati dall'uso di gruppi di applicazione non omologati.

### Settori d'impiego

Secondo gli attrezzi di taglio assegnati, usare l'apparecchiatura solo per tagliare erba, vegetazione infestante o simili.

Non è consentito impiegare l'apparecchiatura per altri scopi; si potrebbero causare incidenti o danni all'apparecchiatura stessa. Non modificare il prodotto – anche questo può causare infortuni o danni all'apparecchiatura.

### Abbigliamento ed equipaggiamento

Indossare l'abbigliamento e l'equipaggiamento prescritti.



L'abbigliamento deve essere adatto allo scopo e non d'impaccio. Abito aderente; la tuta, non il camice.

Non portare abiti che possano impigliarsi nel legno, nella sterpaglia o nelle parti in moto dell'apparecchiatura. Non portare sciarpe, cravatte né monili. Raccogliere e legare i capelli lunghi (foulard, berretto, casco ecc.).



Calzare scarpe robuste con suola antiscivolo.

### **AVVERTENZA**



Per ridurre il pericolo di lesioni agli occhi, portare occhiali di protezione ben aderenti secondo la norma EN 166. Badare alla corretta posizione degli occhiali di protezione.

Portare la visiera e badare alla corretta posizione. La visiera non è una protezione sufficiente per gli occhi.

Portare una protezione acustica "personalizzata" – per es. le capsule auricolari.



Calzare guanti da lavoro robusti di materiale resistente (per es. di pelle).

STIHL offre un'ampia gamma di equipaggiamenti di protezione personalizzati.

### Trasporto dell'apparecchiatura

Disinserire sempre l'apparecchiatura e staccare la sua spina di rete.

Portare l'apparecchiatura appesa alla tracolla, o bilanciata sullo stelo oppure prendendola per l'impugnatura circolare.

Su automezzi: assicurare l'apparecchiatura contro il ribaltamento e il danneggiamento.

## Prima del lavoro

### Controllo dell'apparecchiatura

Controllare che l'apparecchiatura funzioni in modo sicuro – attenersi ai relativi capitoli delle Istruzioni d'uso:

- Il bloccaggio dell'inserimento e l'interruttore devono essere scorrevoli – dopo il rilascio, l'interruttore deve ritornare nella posizione di partenza
- La combinazione di attrezzo di taglio, riparo, impugnatura e tracolla deve essere omologata; tutti i particolari devono essere montati correttamente. Non usare attrezzi metallici – **pericolo di lesioni!**
- Verificare che l'attrezzo di taglio sia montato correttamente, fissato bene e integro
- Controllare che i dispositivi di protezione (per es. il riparo per attrezzo di taglio) non siano danneggiati o consumati. Sostituire i particolari danneggiati. Non usare l'apparecchiatura con il riparo danneggiato
- Le impugnature devono essere pulite e asciutte, prive di sporco – è importante per una guida sicura dell'apparecchiatura
- Regolare l'impugnatura secondo la propria corporatura.

L'apparecchiatura deve essere usata solo in condizioni di esercizio sicure – **pericolo d'infortunio!**

Mettere in funzione l'apparecchiatura solo se tutti i componenti sono integri e montati stabilmente.

Non modificare i dispositivi di comando e di sicurezza

Quando viene avviata l'apparecchiatura, l'attrezzo di taglio non deve essere a contatto con nessun oggetto né con il terreno.



Evitare il contatto con l'attrezzo di taglio – **pericolo di lesioni!**



L'attrezzo di taglio, dopo che l'apparecchiatura è stata disinserita, continua ancora a muoversi per poco tempo – **effetto d'inerzia!**

### Collegamento elettrico

Ridurre il pericolo di folgorazione:

- La tensione e la frequenza dell'apparecchiatura (ved. targhetta dati) devono coincidere con quelle della rete
- Controllare che il cavo di collegamento, la spina e la prolunga siano integri. Non si devono impiegare cavi, giunti e spine danneggiati o cavi di collegamento non conformi alle norme
- Collegamento elettrico solo ad una presa installata a norma
- Perfetto isolamento dei cavi di collegamento e di prolunga, della spina e del giunto.

- Non toccare mai con le mani bagnate la spina di rete, il cavo di collegamento e la prolunga nonché le connessioni elettriche ad innesto.
- La prolunga usata deve corrispondere a quanto prescritto per i singoli casi d'impiego

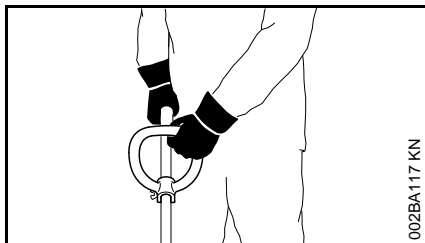
Posare secondo le norme il cavo di collegamento e la prolunga:

- Osservare le sezioni minime dei singoli cavi – ved. "Allacciamento elettrico dell'apparecchiatura"
- Sistemare e segnalare il cavo di collegamento in modo che non possa essere danneggiato e che non metta a rischio nessuno – **pericolo d'inciampare!**
- L'uso di prolunghe inadatte può essere pericoloso. Usare solo prolunghe omologate per l'impiego esterno, contrassegnate conformemente e che abbiano una sezione sufficiente.
- La spina e il giunto della prolunga devono essere stagni e non devono trovarsi nell'acqua
- Non farli sfregare su spigoli od oggetti appuntiti o taglienti
- Non schiacciarli nelle fessure di porte o finestre
- Se i cavi sono aggrovigliati – estrarre la spina e districare il cavo
- Evitare assolutamente il contatto con l'attrezzo di taglio in rotazione
- Srotolare sempre interamente il cavo dal tamburo, per evitare il rischio d'incendio per surriscaldamento.

## Tenuta e guida dell'apparecchiatura

**Afferrare** sempre l'apparecchiatura per le impugnature **con tutte e due le mani**. Assumere sempre una posizione salda e sicura.

Guidare l'apparecchiatura sempre a destra del corpo.



Mano sinistra sull'impugnatura circolare, mano destra su quella di comando – anche per i mancini.

## Durante il lavoro



Se il cavo di collegamento è stato danneggiato, staccare immediatamente la spina di rete – **pericolo mortale di folgorazione!**

Non danneggiare il cavo di collegamento calpestandolo, schiacciandolo, tirandolo ecc.

Non staccare la spina dalla presa tirandola per il cavo, ma afferrandola direttamente.

Afferrare la spina di rete e il cavo di collegamento solo con le mani asciutte.

Non spruzzare mai acqua sull'apparecchiatura – **pericolo di corto circuito!**

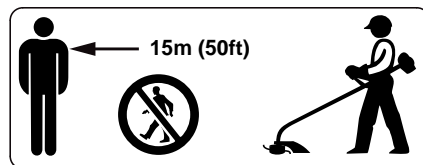


Non lavorare con pioggia né in ambienti bagnati o molto umidi – il motore di comando non è protetto dall'acqua – **pericolo di scossa e di corto circuito!**

Non lasciare l'apparecchiatura alla pioggia.

In caso di pericolo imminente o di emergenza, disinserire subito l'apparecchiatura – rilasciare l'interruttore e il bloccaggio inserimento.

L'apparecchiatura è manovrata da una sola persona – non permettere che altre persone sostino nel raggio d'azione.



Entro un ampio raggio intorno al luogo d'impiego può crearsi il pericolo di lesioni causato da oggetti proiettati via, perciò nel raggio di 15 m non devono trovarsi altre persone. Mantenere questa distanza anche da cose (veicoli, vetri di finestre) – **pericolo di danni materiali!** Anche alla distanza oltre i 15 m non si può escludere il pericolo.



Controllare il terreno: oggetti solidi – sassi, pezzi di metallo e simili possono essere proiettati intorno – anche oltre 15 m – **pericolo di lesioni!** – e danneggiare l'attrezzo di taglio nonché cose (per es. veicoli parcheggiati, vetri di finestre) (danni materiali).

Non lavorare mai senza il riparo adatto per l'apparecchiatura e per l'attrezzo di taglio – **pericolo di lesioni** per oggetti proiettati intorno!

Non tagliare erba bagnata.

Attenzione sui pendii, sui terreni irregolari ecc. – **pericolo di scivolare!**

Portare il cavo di collegamento sempre dalla parte posteriore dell'apparecchiatura – non camminare all'indietro – **pericolo di inciampare!**

Attenzione agli ostacoli: ceppi, radici – **pericolo d'inciampare!**

Lavorare solo con i piedi sul terreno, mai in posizioni instabili né su una scala o da una piattaforma di sollevamento.

Con le capsule auricolari applicate è necessaria più attenzione e più prudenza – perché la percezione di allarmi (grida, fischi ecc.) è limitata.

Fare pause a tempo debito per prevenire stanchezza e spossatezza – **pericolo d'infortunio!**

Lavorare calmi e concentrati – solo in buone condizioni di luce e di visibilità. Lavorare con prudenza – non mettere in pericolo altre persone.

Lavorare con particolare prudenza nei terreni senza visibilità e con vegetazione fitta.

Falciando sterpaglia alta, sotto cespugli e siepi: altezza di lavoro con l'attrezzo di almeno 15 cm – non mettere in pericolo animali.

Controllare periodicamente l'attrezzo di taglio a brevi intervalli, ma immediatamente in caso di alterazioni percettibili:

- Disinserire l'apparecchiatura e, tenendola saldamente, premere sul terreno l'attrezzo per fermarlo, poi estrarre la spina
- Controllare lo stato e l'accoppiamento fisso, attenzione alle incrinature
- Sostituire immediatamente gli attrezzi danneggiati, anche se con incrinature capillari esigue
- Pulire periodicamente la sede dell'attrezzo da erba e sterpaglia – togliere gli intasamenti nella zona dell'attrezzo di taglio o del riparo

Per sostituire l'attrezzo, disinserire l'apparecchiatura ed estrarre la spina. Per l'avvio accidentale del motore – **pericolo di lesioni!**

Non continuare a usare né riparare attrezzi danneggiati o incrinati cercando di saldarli o di raddrizzarli – deformazione (squilibrio).

Possono staccarsi particelle o frammenti e colpire ad alta velocità l'operatore o terzi, procurando **gravissime lesioni!**

Usare il riparo solo con coltello montato come prescritto, per accorciare il filo alla lunghezza consentita.

Evitare il contatto con il coltello – **pericolo di lesioni!**

Per regolare a mano il filo, disinserire assolutamente l'apparecchiatura e staccare la spina dalla presa – **pericolo di lesioni!**

L'uso improprio con fili troppo lunghi riduce il regime di esercizio del motore. Questo causa il surriscaldamento e danni al motore.

Non sostituire il filo falciante con uno di metallo – **pericolo di lesioni!**

Se l'apparecchiatura ha subito sollecitazioni improprie (per es. effetti di urto o caduta) controllarne assolutamente la sicurezza di funzionamento prima di rimetterla in funzione – ved. anche "Prima del lavoro". Verificare innanzitutto che i sistemi di sicurezza funzionino correttamente. Non continuare in nessun caso a usare apparecchiature prive di sicurezza funzionale. In caso di dubbio rivolgersi al rivenditore.

Prima di lasciare l'apparecchiatura: disinserire il motore – staccare la spina di rete.

### **Vibrazioni**

Durante l'uso prolungato dell'apparecchiatura le vibrazioni possono causare disturbi circolatori nelle mani ("Malattia della mano bianca").

Non è possibile fissare una durata dell'impiego valida generalmente, perché essa dipende da diversi fattori.

La durata dell'impiego è prolungata da:

- riparo delle mani (guanti caldi)
- pause

La durata dell'impiego è ridotta da:

- particolare predisposizione personale a difetti di circolazione (sintomo: dita spesso fredde, formicolii)
- bassa temperatura esterna
- entità della forza di presa (una presa forte ostacola la circolazione del sangue)

Con un uso abituale e prolungato dell'apparecchiatura, e la frequente comparsa dei sintomi connessi (per es. formicolii) è raccomandabile una visita medica.

### **Manutenzione e riparazioni**

Prima di qualsiasi intervento sull'apparecchiatura spegnere sempre l'apparecchiatura e staccare la spina. L'avvio inavvertito del motore può creare **pericolo di lesioni!**

Fare regolarmente la manutenzione dell'apparecchiatura. Eseguire solo le operazioni di manutenzione e di riparazione descritte nelle Istruzioni d'uso. Per tutti gli altri interventi, rivolgersi ad un rivenditore.

STIHL raccomanda di fare eseguire le operazioni di manutenzione e di riparazione solo presso un rivenditore STIHL.

Ai rivenditori STIHL vengono

regolarmente messi a disposizione corsi di aggiornamento e informazioni tecniche.

Usare solo ricambi di prima qualità, diversamente può esservi il pericolo di infortuni o di danni all'apparecchiatura. Per informazioni in proposito rivolgersi ad un rivenditore.

STIHL raccomanda di usare ricambi originali STIHL, le cui caratteristiche sono perfettamente adatte all'apparecchiatura e soddisfano le esigenze dell'utente.

Non modificare l'apparecchiatura – si può comprometterne la sicurezza – **pericolo d'infortunio!**

Controllare periodicamente l'integrità e l'invecchiamento (fragilità) dell'isolamento del cavo e della spina di collegamento.

componenti elettrici, come per es. il cavo di collegamento, devono essere riparati o sostituiti esclusivamente da elettrotecnici qualificati.

Pulire con un panno i componenti di plastica. I detersivi aggressivi possono danneggiare il materiale.

Non spruzzare acqua sull'apparecchiatura

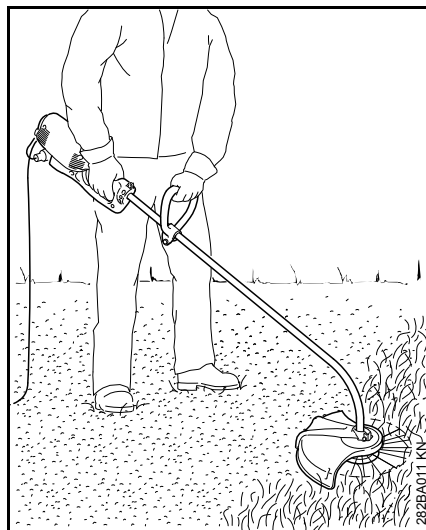
Controllare l'accoppiamento fisso delle viti di fissaggio dei dispositivi di sicurezza e dell'attrezzo di taglio. Se necessario, stringere le viti..

Se occorre, pulire le fessure per l'aria di raffreddamento sulla carcassa motore.

Conservare l'apparecchiatura in un locale sicuro e asciutto.

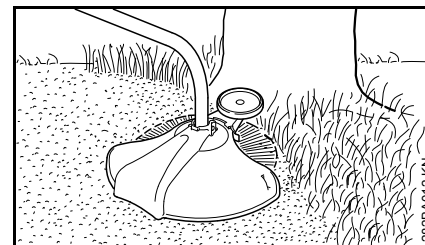
## Impiego

### Falciatura



- Tenere l'apparecchiatura con entrambe le mani – la sinistra sull'impugnatura circolare
- stare in posizione eretta – tenere l'apparecchiatura in modo sciolto e sempre a destra del corpo
- muovere l'apparecchiatura uniformemente a destra e a sinistra – la distanza del filo dalla superficie erbosa determina l'altezza del taglio
- evitare il contatto con recinzioni, muri, sassi ecc., contribuirebbe ad aumentare l'usura

### Falciatura con la rotella di sostegno

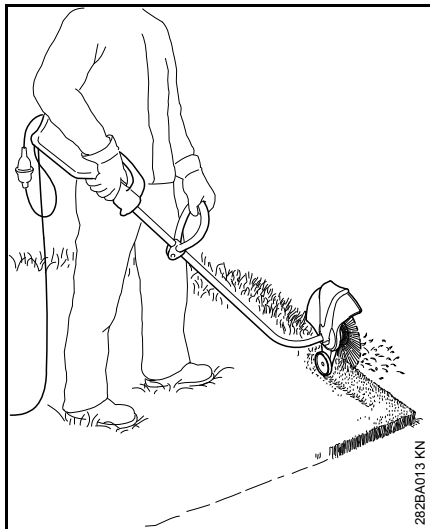


Con poche manovre è possibile montare sull'apparecchiatura una rotella di sostegno (ved. "Montaggio della rotella di sostegno").

- La rotella delimita il raggio d'azione del filo
- durante la falciatura protegge da danni causati dalla rotazione del filo (per es. alla corteccia degli alberi)

## Taglio dei bordi

---



Con poche manovre è possibile trasformare l'apparecchiatura in un tagliabordi (ved. "Trasformazione dell'apparecchiatura in tagliabordi").


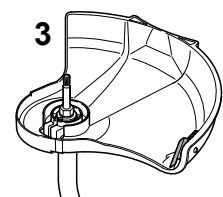


- Usare l'apparecchiatura come illustrato
- Guidare il filo contro il bordo erboso – tenendo l'apparecchiatura alla giusta distanza dal suolo o usando la rotella di sostegno (ved. "Montaggio della rotella di sostegno")

## Smaltimento

---

Non buttare via lo i residui dello sfalcio, ma metterli nel compost.

## Combinazioni ammesse fra attrezzo di taglio, riparo, impugnatura, tracolla

Attrezzo di taglio	Riparo	Impugnatura	Tracolla semplice
			

282BA010 KN

### Combinazioni ammesse

Scegliere dalla tabella la combinazione giusta in funzione dell'attrezzo di taglio!

### **! AVVERTENZA**

Per motivi di sicurezza non sono ammesse altre combinazioni – **pericolo d'infortunio!**

Sulle motoseghe con stelo curvo e impugnatura circolare si devono montare **solo teste falcianti** (1, 2).

### Attrezzi di taglio

#### **Teste falcianti**

- 1 STIHL AutoCut C 5-2
- 2 STIHL AutoCut 5-2

### Riparo

- 3 Riparo con coltello per teste falcianti

### Impugnatura

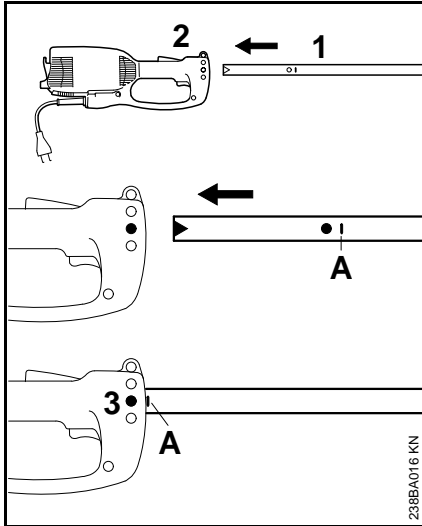
- 4 Impugnatura circolare

### Tracolla semplice

- 5 Si può usare la tracolla semplice



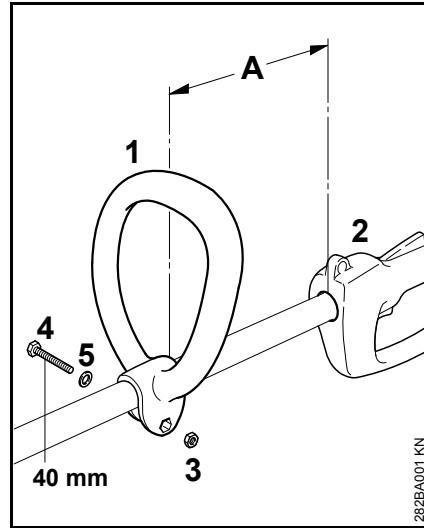
## Montaggio dello stelo



- Estrarre il coperchio dallo stelo
- inserire lo stelo (1) nella carcassa motore (2) fino al riferimento **A**, girandolo un po' a destra un po' a sinistra
- serrare la vite (3) nella carcassa.

## Montaggio dell'impugnatura circolare

### Montaggio dell'impugnatura circolare

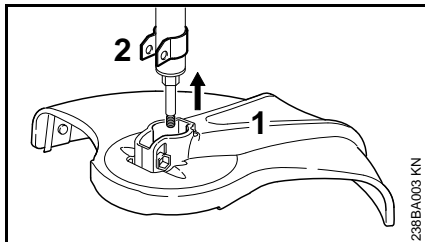


- Innestare sullo stelo l'impugnatura circolare (1) alla distanza (A) di 30 cm davanti all'impugnatura di comando (2)
- sistemare il dado esagonale (3) nell'impugnatura (1)
- premere insieme le due estremità e infilare e stringere dalla parte opposta la vite (4) M6x40 con rondella (5)

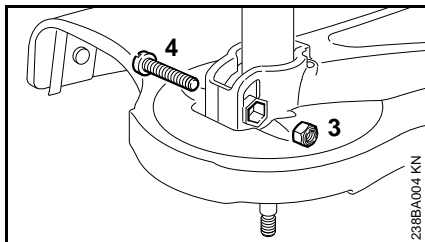
### Portare l'impugnatura nella posizione più comoda

- Allentare la vite (4)
- spostare l'impugnatura (1) sullo stelo secondo le proprie esigenze – serrare di nuovo la vite (4).

## Montaggio dei dispositivi di protezione



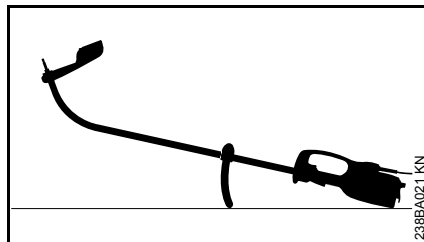
- Innestare il riparo (1) sul sostegno (2) fino all'arresto



- inserire il dado (3) nell'esagono cavo del riparo
- i fori devono coincidere
- avvitare e stringere la vite (4) M6x30

## Montaggio dell'attrezzo di taglio

### Sistemare per terra l'apparecchiatura

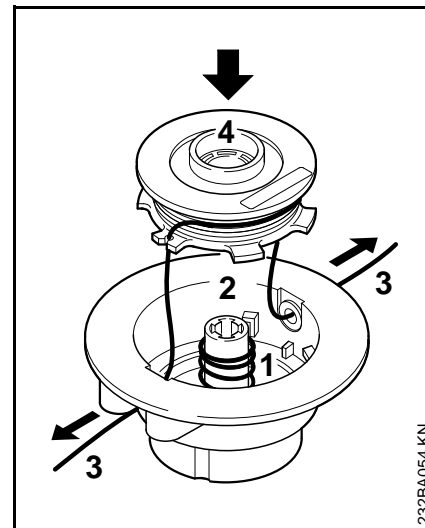


- Disinserire l'apparecchiatura
- Deporre l'apparecchiatura con l'impugnatura circolare rivolta verso il basso e l'albero rivolto verso l'alto

### Montare la testa falciante senza attacco filettato

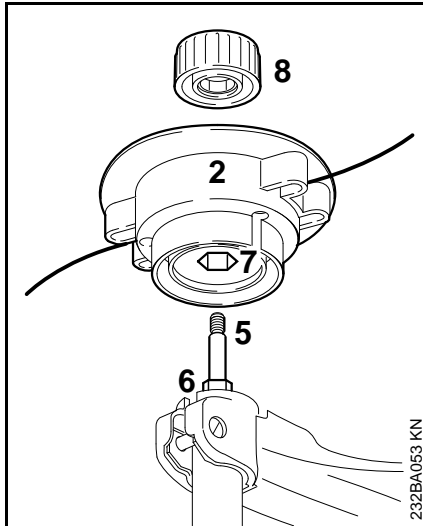
Conservare con cura il foglietto illustrativo della testa falciante!

## STIHL AutoCut 5-2



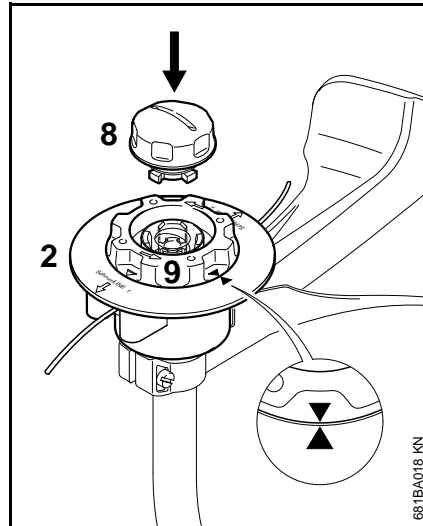
- Inserire la molla (1) nella parte superiore (2)
- Avvolgere il filo (3) sul corpo bobina (4)
- Fare passare il filo attraverso le bussole e sistemare la bobina nel corpo

Le singole operazioni sono descritte nel foglietto illustrativo allegato.



- Spingere la parte superiore (2) sull'albero (5), innestando contemporaneamente l'esagono cavo (7) sull'esagono (6)
- Applicare il coperchietto (8) sulla parte superiore – girarlo in senso orario fino all'arresto sull'albero, poi stringere

## STIHL AutoCut C 5-2



- Spingere sull'albero la parte superiore (2) come per la testa falciante AutoCut 5-2
- Girare in senso orario la bobina (9) solo tanto da mettere le punte delle due frecce una di fronte all'altra – bloccare così la bobina
- Innestare il coperchietto (8) nella bobina fino all'arresto e girarlo nello stesso tempo in senso orario
- Girare il coperchietto fino all'arresto, poi stringerlo a mano

### Smontaggio della testa falciante

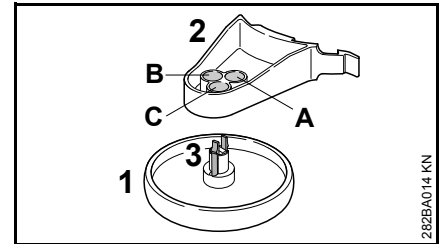
- Tenere fermo il corpo della bobina
- Girare il coperchietto in senso antiorario

## Montaggio della rotella di sostegno

La rotella di sostegno è compresa nella fornitura oppure è disponibile come accessorio a richiesta.

La rotella determina il raggio d'azione del filo.

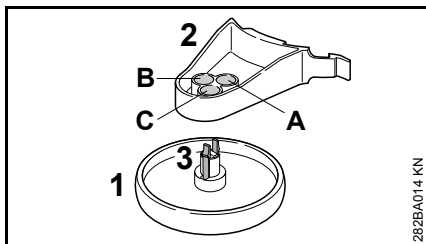
- durante la falciatura protegge dai danni che potrebbe causare il filo in rotazione (per es. le cortecce degli alberi)
- nel taglio dei bordi stabilisce la distanza dal terreno



La rotella (1) può essere bloccata in tre diverse posizioni (A, B o C) sul supporto (2), perciò è possibile variare la distanza del filo dal bordo da trattare.

- A** Il raggio d'azione del filo oltrepassa il diametro esterno della rotella – per es. tagliando bordi
- B** Il raggio d'azione del filo arriva fino al diametro esterno della rotella
- C** raggio d'azione del filo non arriva fino al diametro esterno della rotella – per es. tagliando intorno a un albero.

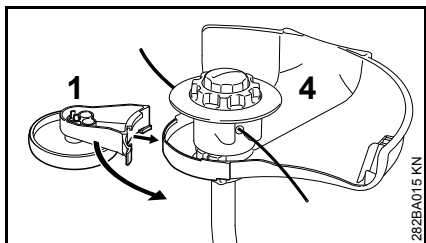
### Bloccaggio della rotella sul supporto



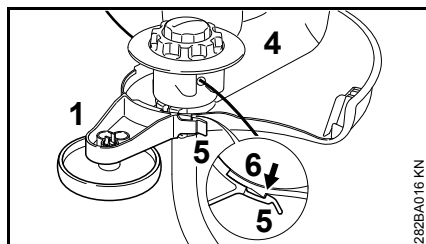
- Innestare la rotella (1) sul supporto (2) nella posizione voluta fino allo scatto dei ganci (3)

Premendo insieme i ganci (3) è possibile togliere nuovamente la rotella (1) dal supporto (2).

### Montaggio della rotella sul riparo



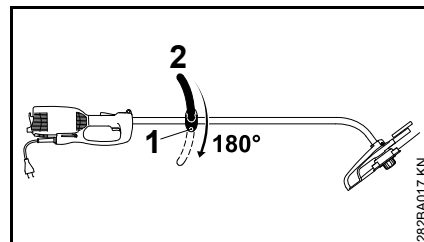
- Calzare sul riparo (4) la rotella (1) con sostegno



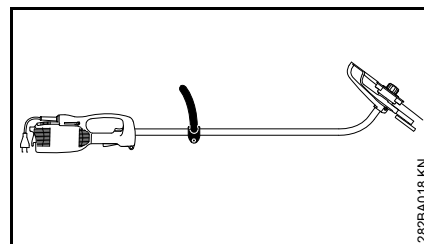
- fissare la rotella (1) con la piattina di fermo (5) sul gancio (6) del riparo (4).

Sollevando leggermente la piattina (5), è possibile staccare la rotella (1) dal gancio (6) e sfilarla dal riparo (4).

### Trasformazione dell'apparecchiatura in tagliabordi



- Allentare la vite (1)
- girare di 180° l'impugnatura circolare (2)
- serrare la vite (1)



Girandola di 180°, l'apparecchiatura è pronta per l'impiego come tagliabordi (ved. "Impiego").

## Collegamento elettrico dell'apparecchiatura

la tensione e la frequenza dell'apparecchiatura (ved. targhetta d'identificazione) devono coincidere con quelle della rete

La protezione minima dell'allacciamento alla rete deve essere eseguita in base a quanto stabilito dai dati tecnici – ved. "Dati tecnici".

L'apparecchiatura deve essere collegata all'alimentazione di corrente tramite un interruttore di sicurezza per correnti di guasto, che interrompe l'alimentazione appena la corrente differenziale di massa supera i 30 mA.

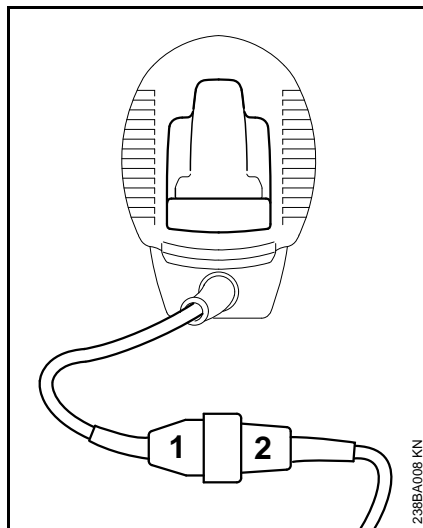
Il collegamento alla rete deve corrispondere alle norme IEC 60364 e alle norme in vigore nei vari paesi.

### Prolunga

La prolunga deve presentare almeno le stesse caratteristiche di costruzione del cavo di collegamento dell'apparecchiatura. Badare all'identificazione del tipo di costruzione (denominazione del tipo) prevista sul cavo di collegamento.

I fili del cavo devono presentare, secondo la tensione di rete e la lunghezza del cavo, la sezione minima indicata.

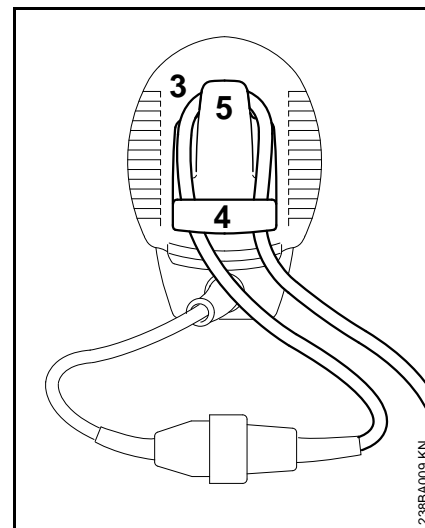
Lunghezza cavo	Sezione minima
<b>220 V – 240 V:</b>	
fino a 20 m	1,5 mm <sup>2</sup>
da 20 m a 50 m	2,5 mm <sup>2</sup>
<b>100 V – 127 V:</b>	
fino a 10 m	AWG 14 / 2,0 mm <sup>2</sup>
da 10 m a 30 m	AWG 12 / 3,5 mm <sup>2</sup>



- innestare la spina di rete (1) nel raccordo (2) della prolunga.

### Scarico della trazione

Lo scarico della trazione protegge il cavo di collegamento dal danneggiamento.



- Formare un'ansa (3) con la prolunga
- Fare passare l'ansa (3) attraverso l'apertura (4)
- Fare passare l'ansa (3) sopra il gancio (5) e stringerla
- inserire la spina della prolunga in una presa di rete installata a norma.

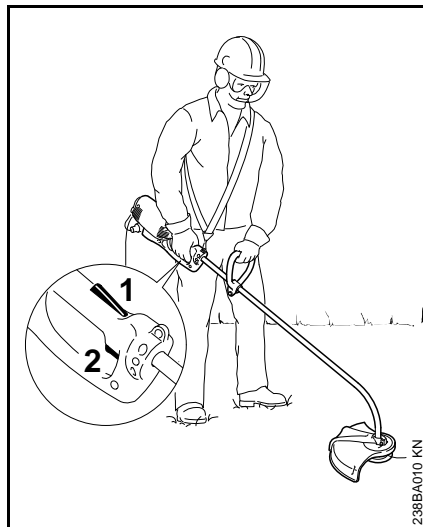
## Addossamento della tracolla

A richiesta è disponibile una tracolla.

Posare la tracolla sulla spalla sinistra e regolarne la lunghezza in modo che il moschettone poggi sull'anca destra.

Il lato aperto del gancio deve essere rivolto in senso opposto al corpo.  
Bloccare il moschettone sull'occhiello (ved. "Componenti principali").

## Inserimento dell'apparecchiatura



- Assumere una posizione salda e sicura
- afferrare l'apparecchiatura con entrambe le mani – la destra sull'impugnatura di comando, la sinistra sull'impugnatura circolare
- stare dritti – tenere l'apparecchiatura rilassati e sempre sul lato destro del corpo
- l'attrezzo di taglio non deve toccare alcun oggetto né il terreno
- premere e tenere premuta la leva di comando (1)
- premere l'interruttore (2).

## Disinserimento dell'apparecchiatura

- Rilasciare l'interruttore e il bloccaggio dell'inserimento

### AVVERTENZA

Dopo il rilascio dell'interruttore e del bloccaggio, l'attrezzo continua a girare ancora per breve tempo – **effetto d'inerzia!**

Nelle pause prolungate – staccare la spina.

Se non si usa più l'apparecchiatura, conservarla in modo che non vi sia pericolo per nessuno.

Impedire l'accesso non autorizzato all'apparecchiatura.

## Protezione contro i sovraccarichi

Le elettroseghe STIHL FSE 71 e FSE 81 sono dotate di protezione contro i sovraccarichi.

La protezione interrompe l'alimentazione della corrente in caso di sovraccarico meccanico o termico.

Quando l'interruttore di protezione ha staccato l'alimentazione di corrente:

- attendere circa 3 min. prima di riavviare.

Non inserire l'apparecchiatura durante l'attesa, perché questo allungherebbe notevolmente il tempo di raffreddamento.

Dopo che l'apparecchiatura è di nuovo in funzione:

- lasciarla girare per circa 15 secondi senza carico – così vengono raffreddate le spire del motore, ritardando notevolmente una nuova reazione dell'interruttore

## Conservazione dell'apparecchiatura

In caso d'inattività di oltre 3 mesi circa:

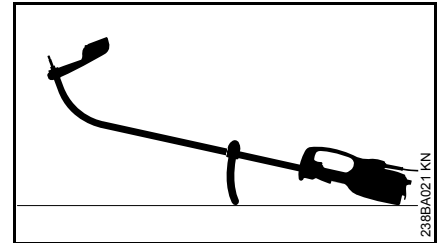
- Pulire a fondo l'apparecchiatura, specialmente le fessure per l'aria di raffreddamento
- estrarre il corpo bobina con filo e bloccare le estremità del filo negli intagli del corpo bobina; pulire e controllare il corpo bobina

L'elasticità, e quindi la durata, del filo si mantiene più a lungo conservando quest'ultimo in un contenitore d'acqua.

- conservare l'apparecchiatura in un locale asciutto e sicuro. Impedirne l'uso non autorizzato (per es. da parte di bambini).

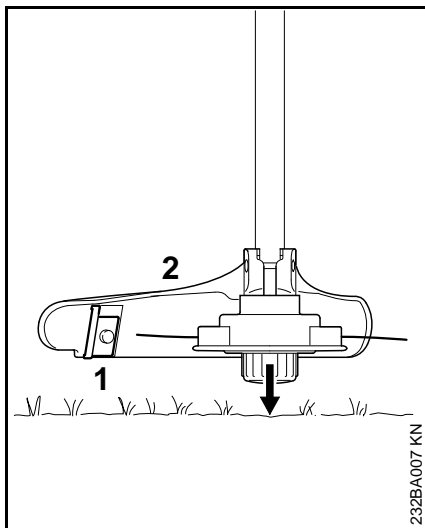
## Manutenzione della testa falciante

### Sistemare per terra l'apparecchiatura



- Disinserire l'apparecchiatura
- Deposare l'apparecchiatura con l'impugnatura circolare rivolta verso il basso e l'albero rivolto verso l'alto

## Allungamento del filo



- Tenere la testa rotante parallela alla superficie erbosa – battere qualche colpo sul terreno – il filo si allunga di circa 3 cm
- Il coltello (1) sul riparo (2) accorcia i fili troppo lunghi alla lunghezza ottimale – evitare perciò di battere ripetuti colpi.

Il filo si allunga soltanto se **entrambe** le estremità sono ancora lunghe almeno **2,5 cm**

Se il filo è più corto di 2,5 cm:

### **AVVERTENZA**

Per regolare a mano il filo, spegnere assolutamente il motore – altrimenti vi è il **pericolo di lesioni!**

- Capovolgere l'apparecchiatura e deporla con cura
- Premere il coperchietto fino all'arresto
- Estrarre le estremità dei fili dalla bobina

Se la bobina è vuota, sostituire il filo.

## Sostituzione del filo falciante

Prima di sostituire il filo falciante, controllare assolutamente l'usura della testa falciante.

### **AVVERTENZA**

Se si rilevano segni di notevole usura sulla testa, sostituire la testa completa.

Di seguito, il filo falciante viene chiamato per brevità "filo".

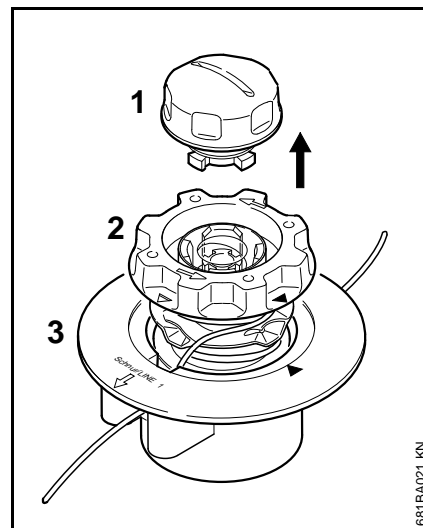
La testa falciante viene consegnata completa di istruzioni illustrate che spiegano la sostituzione del filo. Perciò conservare in un posto sicuro le istruzioni per la testa.

- Se necessario, smontare la testa falciante

## STIHL AutoCut C 5-2

### Scomposizione della testa e rimozione del filo residuo

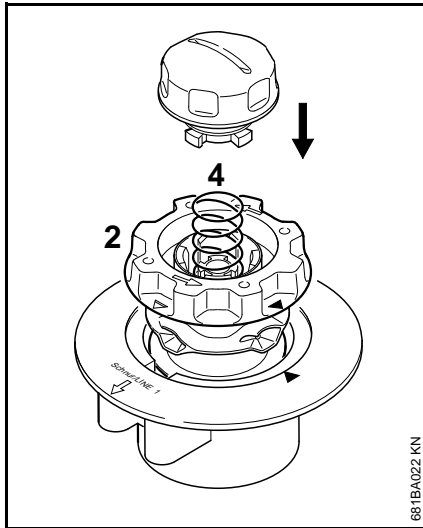
Nel normale esercizio la scorta di filo viene quasi completamente esaurita.



- Tenendo ferma la testa e girare in senso antiorario il coperchietto (1) fino a poterlo togliere
- estrarre il corpo bobina (2) dalla parte superiore (3) e rimuovere il filo residuo

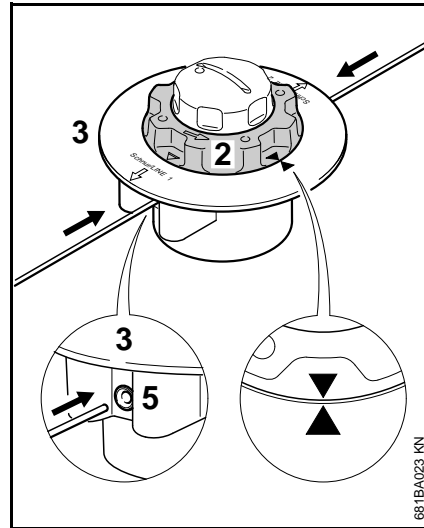


## Ricomposizione della testa

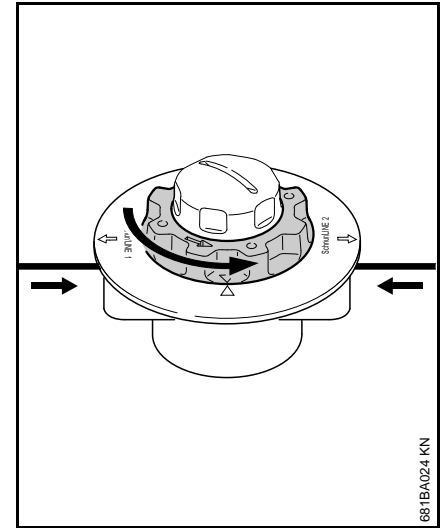


- Innestare nella parte superiore il corpo bobina **vuoto**
- Se la molla (4) fosse scattata fuori:
- spingere la molla nel corpo bobina (2) fino a percepirne lo scatto d'innesto
  - montare la testa – ved. "Montaggio della testa falciante"

## Avvolgimento del corpo bobina



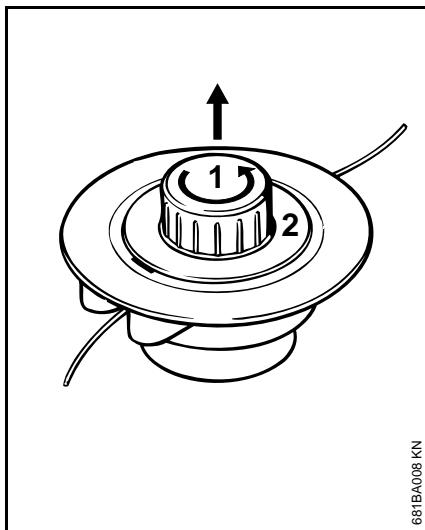
- Usare filo con diametro di 2,0 mm (0,08 in.) (colore verde)
- Tagliare dal rotolo di ricambio (a richiesta) due pezzi di filo, ognuno lungo 2 m (78 in.)
- Girare in senso antiorario il corpo bobina (2) fino a portare le due punte di freccia una di fronte all'altra
- infilare **entrambi** i fili, con le estremità **diritte**, attraverso le rispettive boccole (5), fino a percepire la prima resistenza, nella parte superiore (3) – continuare a spingerli fino all'arresto



- Tenere ferma la parte superiore
  - Girare in senso antiorario il corpo bobina finché il filo più corto non sporge ancora di circa 10 cm (4 in.) dalla testa
  - Se necessario, accorciare a circa 10 cm (4 in.) il filo più lungo
- La testa falciante è caricata.

## STIHL AutoCut 5-2

## Rimozione del filo residuo

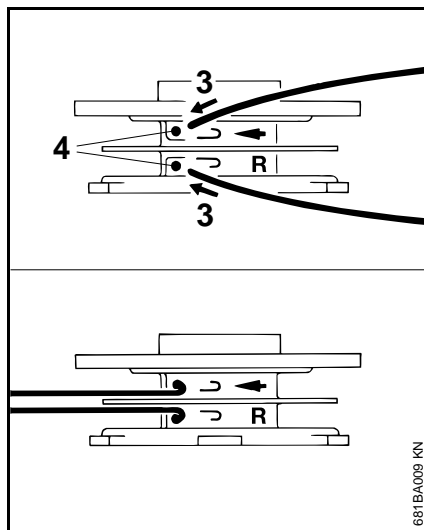


681BA008 KN

- Aprire la testa falciante – per questo tenerla ferma con una mano e girare in senso antiorario il coperchietto (1)
- Sbloccare a scatto il corpo bobina (2), estrarlo dalla testa e rimuovere il filo residuo

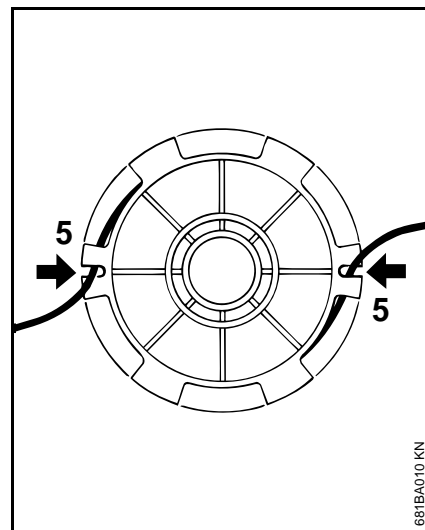
## Avvolgimento del corpo bobina

In alternativa ai singoli fili si può anche montare un corpo bobina (a richiesta) con il filo già avvolto.



681BA009 KN

- Usare filo con diametro di 2,0 mm (0,08 in.) (colore verde)
- Tagliare dal rotolo di ricambio (a richiesta) due pezzi di filo, ognuno lungo 3 m (120 in.)
- Infilare solo un'estremità (3) per volta di ognuno dei due fili nei fori (4) del corpo bobina
- Curvare con forza ogni filo sul bordo del foro in modo da formare una piega netta



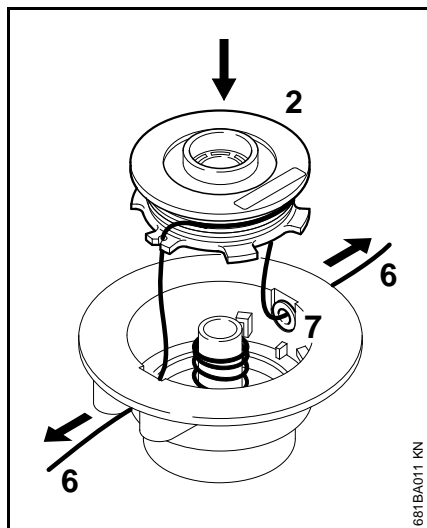
681BA010 KN

- Avvolgere i fili ordinatamente e ben tesi – avvolgere un solo filo per camera
- Agganciare le estremità del filo nelle fessure (2)

## Ricomposizione della testa



Prima della ricomposizione accertarsi che la molla di pressione sia montata – ved. "Montaggio della testa falciante".



- Fare passare le estremità (6) dei fili nelle asole (7) e innestare a scatto il corpo bobina (2) nella propria sede

Inserendo il corpo bobina nella testa, i fili devono sporgere di nuovo dalle fessure (5).

- Estrarre le estremità dei fili fino all'arresto
- Rimontare la testa falciante.

## Istruzioni di manutenzione e cura

Le indicazioni seguenti si riferiscono a normali condizioni d'impiego. In caso di condizioni più gravose (notevole produzione di polvere ecc.) e di tempi d'impiego quotidiano più lunghi, occorre abbreviare conformemente gli intervalli indicati.		prima di iniziare il lavoro	al termine del lavoro o quotidianamente	ogni settimana	ogni mese	in caso di guasto	in caso di danneggiamento	se occorre
Macchina completa	controllo visivo (condizioni)	X						
	pulizia		X					
Cavo di collegamento	controllo	X						
	sostituzione da parte del rivenditore <sup>1)</sup>						X	
Interruttore, bloccaggio	controllo funzionale	X						
	sostituzione da parte del rivenditore <sup>1)</sup>					X	X	
Feritoie aria di raffreddamento	pulizia		X					
Viti e dadi accessibili	stringere							X
Attrezzi di taglio (testa falciante)	controllo visivo	X						
	sostituzione						X	
	controllo dell'accoppiamento fisso	X						
Adesivo per la sicurezza	sostituzione						X	

<sup>1)</sup> STIHL consiglia il rivenditore STIHL

## Ridurre al minimo l'usura ed evitare i danni

Osservando le direttive di queste Istruzioni d'uso si evita un'eccessiva usura e danni all'apparecchiatura.

L'uso, la manutenzione, la conservazione dell'apparecchiatura devono essere eseguiti fedelmente come descritto in queste Istruzioni d'uso.

L'utente è responsabile di tutti i danni causati dall'inosservanza delle avvertenze riguardanti la sicurezza, l'uso e la manutenzione, in particolare per:

- modifiche al prodotto non autorizzate da STIHL
- impiego di attrezzi o accessori non ammessi o non idonei per l'apparecchiatura, o di qualità inferiore
- uso non conforme alla destinazione dell'apparecchiatura
- impiego dell'apparecchiatura in manifestazioni competitive o in gare
- danni conseguenti all'impiego continuato dell'apparecchiatura con componenti difettosi

### Lavori di manutenzione

Tutti gli interventi riportati nel capitolo „Istruzioni di manutenzione e cura“ devono essere periodicamente eseguiti. Se l'utente non può farlo di persona, deve affidarli a un rivenditore.

STIHL raccomanda di fare eseguire le operazioni di manutenzione e di riparazione solo dal rivenditore STIHL. I rivenditori STIHL vengono regolarmente aggiornati e dotati di informazioni tecniche.

Se questi lavori vengono trascurati o eseguiti non a regola d'arte, si possono verificare danni, dei quali deve rispondere l'utente stesso. Fra questi si trovano:

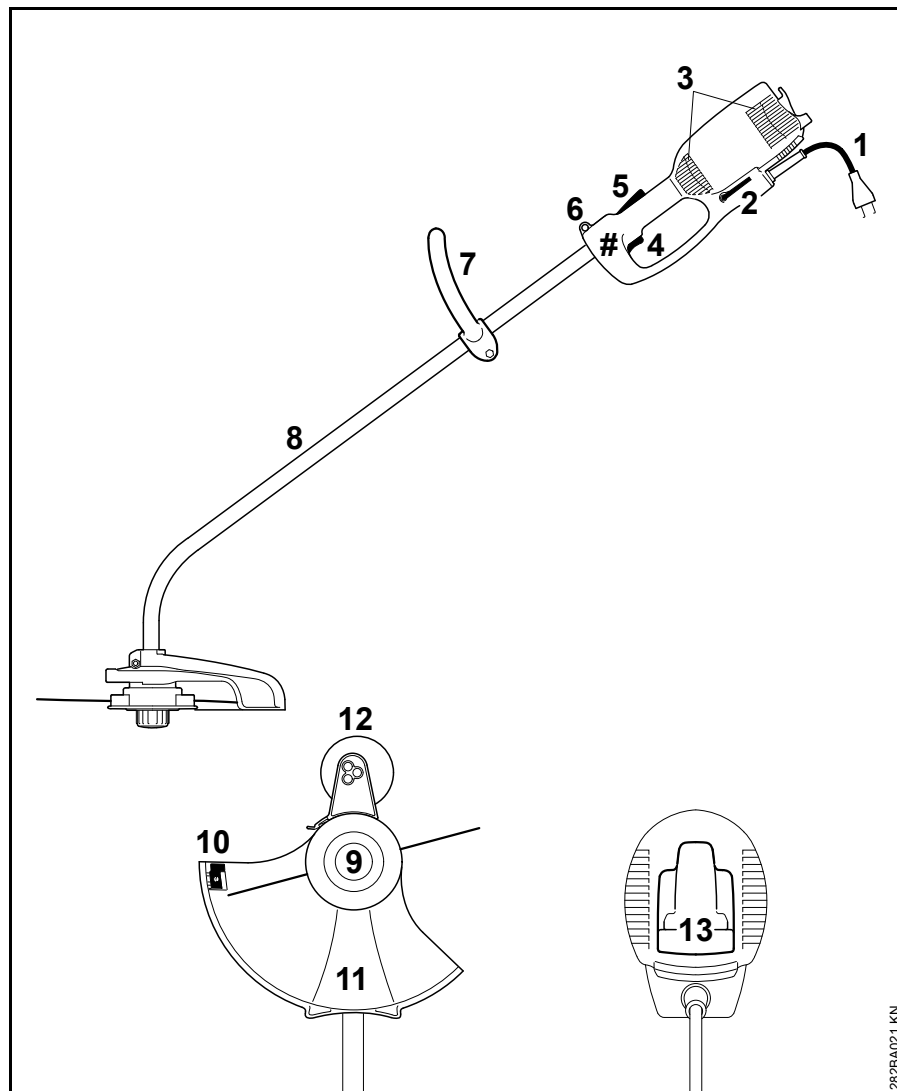
- danni al motore elettrico conseguenti ad una manutenzione non tempestiva o insufficiente (per es. pulizia insufficiente del condotto dell'aria di raffreddamento)
- danni causati dal collegamento elettrico sbagliato (tensione, cavi di alimentazione di sezione insufficiente)
- danni da corrosione e altri danni conseguenti a conservazione impropria
- danni all'apparecchiatura conseguenti all'uso di parti di ricambio di qualità inferiore.

### Particolari soggetti a usura

Anche con un impiego corretto, alcuni particolari dell'apparecchiatura sono soggetti ad una normale usura e devono essere sostituiti a tempo debito secondo il tipo e la durata dell'impiego. Questi sono, fra gli altri:

- Attrezzo di taglio
- Riparo
- Spazzole di carbone

## Componenti principali




- 1 Cavo di collegamento
- 2 Cacciavite ad angolo
- 3 Aperture di aspirazione dell'aria di raffreddamento
- 4 Commutatore
- 5 Bloccaggio inserimento
- 6 Occhiello di trasporto
- 7 Impugnatura circolare
- 8 Stelo (tubo di protezione)
- 9 Testa falciante
- 10 Coltello tranciafilo
- 11 Riparo
- 12 Rotella di sostegno (compresa nella fornitura o disponibile come accessorio)
- 13 Scarico della trazione
- # Numero di matricola

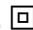
## Dati tecnici

### Motore

#### FSE 60


Tensione di rete:	230 V
Frequenza:	50 Hz
Intensità corrente nominale:	2,3 A
Potenza:	540 W
Regime nominale con filo Ø 350 mm:	7400 giri/min
Protezione:	min. 10 A
Classe protezione:	II, 

#### FSE 71

Tensione di rete:	230 V <sup>1)</sup>
Frequenza:	50 Hz
Intensità nominale di corrente:	2,3 A
Potenza:	540 W
Regime nominale con filo Ø 350 mm:	7400 giri/min
Protezione:	min. 10 A
Classe protezione:	II, 

1) Versione per l'Australia: 240 V

#### FSE 81

Tensione di rete:	230 V
Frequenza:	50 Hz
Intensità corrente nominale:	4,3 A
Potenza:	1000 W
Regime nominale con filo Ø 350 mm:	7400 giri/min
Protezione:	min. 10 A
Classe protezione:	II, 

#### Lunghezza

FSE 60:	1530 mm
FSE 71:	1530 mm
FSE 81:	1530 mm

#### Peso

completa di attrezzo di taglio e riparo

FSE 60:	3,9 kg
FSE 60 <sup>1)</sup> :	4,5 kg
FSE 71:	4,0 kg
FSE 71 <sup>1)</sup> :	4,6 kg
FSE 81:	4,7 kg
FSE 81 <sup>1)</sup> :	5,3 kg

1) Versione con 10 m di cavo di collegamento per Gran Bretagna

#### Valori acustici e vibratorii

Per determinare i valori acustici e vibratorii si considera il regime massimo nominale delle condizioni di funzionamento.

Per altri particolari sull'osservanza della direttiva CE 2002/44 Vibrazione per il datore di lavoro, ved. [www.stihl.com/vib/](http://www.stihl.com/vib/)

#### Livello di pressione acustica $L_p$ secondo EN 786

FSE 60:	83 dB(A)
FSE 71:	82 dB(A)
FSE 81:	83 dB(A)

#### Livello di potenza acustica $L_w$ secondo EN 786

FSE 60:	94 dB(A)
FSE 71:	93 dB(A)
FSE 81:	93 dB(A)

#### Valore vibratorio $a_{hv}$ secondo EN 786

	Impugna- tura sinistra	Impugna- tura destra
FSE 60:	3,9 m/s <sup>2</sup>	3,6 m/s <sup>2</sup>
FSE 71:	3,3 m/s <sup>2</sup>	2,9 m/s <sup>2</sup>
FSE 81:	2,9 m/s <sup>2</sup>	2,2 m/s <sup>2</sup>

Per il livello di pressione acustica e per quello di potenza acustica, il valore K-secondo RL 2006/42/CE = 2,5 dB(A); per l'accelerazione vibratoria il valore K-secondo RL 2006/42/CE corrisponde a = 2,0 m/s<sup>2</sup>.

#### REACH

REACH indica una direttiva CE per la registrazione, la classificazione e l'omologazione dei prodotti chimici.

Per informazioni sull'adempimento della direttiva REACH (EG) n. 1907/2006, ved. [www.stihl.com/reach](http://www.stihl.com/reach)

## Avvertenze per la riparazione

Gli utenti di questa apparecchiatura possono eseguire solo le operazioni di manutenzione e di cura descritte nelle Istruzioni d'uso. Le riparazioni più complesse devono essere eseguite solo da rivenditori.

STIHL consiglia di fare eseguire le operazioni di manutenzione e di riparazione solo presso rivenditori STIHL. Ai quali sono regolarmente offerti corsi di aggiornamento e messe a disposizione informazioni tecniche.

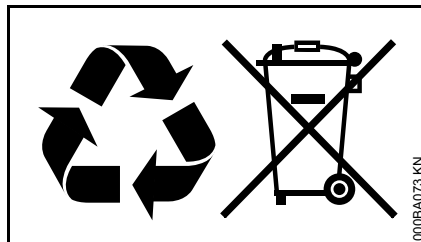
Nelle riparazioni montare solo particolari autorizzati da STIHL per questa apparecchiatura o particolari tecnicamente equivalenti. Usare solo ricambi di prima qualità. Diversamente può esservi il pericolo di infortuni o di danni all'apparecchiatura.

STIHL consiglia di impiegare ricambi originali STIHL.

I ricambi originali STIHL si riconoscono dal numero di codice STIHL del ricambio, dal logo **STIHL** ed eventualmente dalla sigla d'identificazione del ricambio STIHL **GI** (i ricambi piccoli possono portare anche solo la sigla).

## Smaltimento

Nello smaltimento, rispettare le specifiche norme dei singoli paesi.



I prodotti STIHL non fanno parte dei rifiuti domestici. Conferire il prodotto, la batteria, l'accessorio e l'imballaggio STIHL al riutilizzo ecologico.

Presso il rivenditore STIHL sono disponibili informazioni aggiornate sugli accessori a richiesta.

## Dichiarazione di conformità CE

ANDREAS STIHL AG & Co. KG  
Badstr. 115  
D-71336 Waiblingen

Dichiara che

Tipo di costruzione:	Decespugliatore elettrico
Marchio di fabbrica:	STIHL
Modello:	FSE 60 FSE 71 FSE 81

Identificazione di serie: 4809

corrisponde alle prescrizioni di cui alle direttive UE/2011/65, CE/2006/42, CE/2004/108 e CE/2000/14 ed è stato sviluppato e fabbricato conformemente alle versioni delle seguenti norme valedoli alla rispettiva data di produzione:

EN 55014-1, EN 55014-2, EN 60335-1, EN 60335-2-91, EN 61000-3-2, EN 61000-3-3

La determinazione del livello di potenza acustica misurato e di quello garantito è stata eseguita sulla base della direttiva CE/2000/14, Allegato VIII, in applicazione della norma ISO 11094.

Ufficio incaricato eletto:

TÜV Rheinland Product Safety GmbH  
Am Grauen Stein  
D-51105 Köln  
(NB 0197)



**Livello di potenza acustica misurato**

FSE 60: 94 db(A)

FSE 71: 93 db(A)

FSE 81: 93 db(A)

**Livello di potenza acustica garantito**

FSE 60: 96 db(A)

FSE 71: 95 db(A)

FSE 81: 95 db(A)

Documentazione tecnica conservata presso:

ANDREAS STIHL AG & Co. KG  
Produktzulassung

L'anno di costruzione e il numero di matricola sono indicati sull'apparecchiatura.

Waiblingen, 20.08.2014

ANDREAS STIHL AG & Co. KG

Per incarico



Thomas Elsner

Responsabile Gestione gruppi di prodotto



## Indholdsfortegnelse

Om denne brugsvejledning	181
Sikkerhedshenvisninger og arbejdsteknik	181
Anvendelse	186
Tilladte kombinationer af skæreværktøj, beskyttelse, greb, bæresele	188
Montering af skaftet	189
Montering af specialhåndgreb	189
Montering af beskyttelsesanordninger	190
Montering af skæreværktøj	190
Montering af støttehjul	191
Ombygning af redskabet til kantklipper	192
Elektrisk tilslutning af maskinen	193
Anlægning af bæresele	194
Start af redskabet	194
Stop af maskinen	194
Overbelastnings-beskyttelse	195
Opbevaring af redskabet	195
Efterse græshovedet	195
Henvisninger til vedligeholdelse og pasning	200
Minimering af slitage og undgåelse af skader	201
Vigtige komponenter	202
Tekniske data	203
Reparationsvejledning	204
Bortskaffelse	204
EU overensstemmelses-erklæring	204

### Kære kunde

Tak fordi du har bestemt dig for et  
STIHL-kvalitetsprodukt.

Dette produkt er fremstillet efter  
moderne produktionsmetoder og med  
omfattende kvalitetssikring. Vi vil gøre  
alt for at sikre, at du bliver tilfreds med  
redskabet og kan anvende det uden  
problemer.

Hvis du har spørgsmål vedrørende  
redskabet, bedes du kontakte din  
forhandler eller vores salgsselskab.

### Venlig hilsen



Dr. Nikolas Stihl

# STIHL®

Denne betjeningsvejledning er beskyttet af ophavsretten. Alle rettigheder forbeholdes, især retten til kopiering, oversættelse og  
behandling med elektroniske systemer.

## Om denne brugsvejledning

### Billedssymboler

Alle billedssymboler, der er anbragt på maskinen, er forklaret i denne betjeningsvejledning.

### Angivelse af tekstafsnit



#### ADVARSEL

Advarsel om risiko for personulykker og tilskadekomst, samt tungtvejende tingskader.



#### BEMÆRK

Advarsel om risiko for beskadigelse af redskab eller enkeltkomponenter.

### Teknisk videreudvikling

STIHL arbejder løbende med videreudvikling af alle maskiner og redskaber; vi må derfor forbeholde os ret til ændringer i leveringsomgang, form, teknik og udstyr.

Der kan således ikke gøres krav gældende ud fra angivelser og illustrationer i denne betjeningsvejledning.

## Sikkerhedshenvisninger og arbejdsteknik



Der er behov for særlige sikkerhedsforanstaltninger ved arbejde med dette redskab, da der arbejdes med skæreværktøjer med et højt omdrejningstal og med elektrisk strøm.



Læs hele betjeningsvejledningen opmærksomt igennem, før redskabet tages i brug første gang, og opbevar den sikkert til senere brug. Det kan være livsfarligt ikke at overholde betjeningsvejledningen.

Landespecifikke sikkerhedsforskrifter fra f.eks. faglige foreninger, socialkasser, myndigheder for arbejdssikkerhed og andre, skal overholdes.

Hvis det er første gang, du arbejder med redskabet: Få sælgeren eller en anden fagkyndig til at vise dig, hvordan du håndterer det sikkert – eller deltag i et fagkursus.

Mindreårige må ikke arbejde med redskabet – bortset fra unge over 16 år, som bliver uddannet under opsyn.

Børn, tilskuere og dyr skal holdes på afstand.

Hvis redskabet ikke er i brug, skal det stilles til side på en måde, så det ikke er til fare for nogen. Sikr redskabet så uvedkommende ikke har adgang til det, træk netstikket ud.

Brugeren er ansvarlig for ulykker eller farer, som opstår over for andre personer eller disses ejendom.

Redskabet må kun udleveres eller udlejes til personer, som er fortrolige med denne model og dens betjening – og betjeningsvejledningen skal altid medfølge.

Personer, som på grund af begrænsede fysiske, sensoriske eller intellektuelle evner ikke er i stand til at betjene redskabet på en sikker måde, må kun arbejde med det under opsyn af eller efter anvisninger fra en ansvarlig person.

Brugen af støjemitterende redskaber kan være tidsmæssigt begrænset af nationale eller lokale forskrifter.

Redskabet skal kontrolleres for forskriftsmæssig stand inden arbejdet påbegyndes. Vær især opmærksom på tilslutningsledning, el-stik og sikkerhedsanordninger.

Brug ikke tilslutningsledningen til at trække eller transportere redskabet med.

Forud for alt arbejde på redskabet, som eksempelvis rengøring, service, udskiftning af dele – **tag netstikket ud!**

Redskabets beskyttelseskærm kan ikke beskytte brugeren mod alle genstande (sten, glas, ståltråd etc.), som slynges væk af skæreværktøjet. Disse genstande kan prelle af på andre ting og derefter ramme brugeren.

Der må ikke bruges højtryksrensere til rensning af redskabet. Den hårde vandstråle kan beskadige dele af redskabet.

Sprøjt ikke vand på redskabet.

## Legemlig egnethed

Enhver, der arbejder med redskabet, skal være udhvilet, rask og i god kondition.

Den, som af helbredsmæssige grunde ikke må anstrenge sig, skal spørge lægen, om det er muligt, at han eller hun arbejder med redskabet.

Redskabet må ikke betjenes efter indtagelse af alkohol, medicin eller stoffer, som påvirker reaktionsevnen.

## Tilbehør og reservedele

Montér kun de skæreværktøjer eller tilbehør, som STIHL har godkendt til dette redskab, eller teknisk tilsvarende dele. Kontakt din STIHL-forhandler, hvis du har spørgsmål vedrørende dette. Brug kun værktøj og tilbehør af høj kvalitet, ellers kan der være fare for uheld eller skader på redskabet.

STIHL anbefaler at anvende STIHLs værktøjer og tilbehør. Disse er på grund af deres egenskaber optimalt tilpasset produktet og brugerens krav.

Foretag ikke ændringer på redskabet – det kan forringe sikkerheden. STIHL fraskriver sig ethvert ansvar for person- og materielle skader, der opstår som følge af brug af ikke godkendte monterede dele.

## Anvendelsesområder

Brug kun redskabet til græsslåning, kratrydning eller lignende – afhængigt af de monterede skæreværktøjer.

Brug af redskabet til andre formål er ikke tilladt og kan føre til ulykker eller skader på redskabet. Foretag ingen ændringer på redskabet - også dette kan medføre ulykker eller skader på redskabet.

## Arbejdstøj og udstyr

Bær forskriftsmæssig beklædning og udstyr.



Beklædningen skal være formålstjenlig og må ikke hindre bevægelser. Bær tætsiddende tøj – overalls ikke arbejdskittel.

Bær ikke beklædning, som kan sætte sig fast i træ, krat eller redskabets roterende dele. Heller ikke halstørklæde, slips eller smykker. Langt hår skal samles og sikres (f.eks. med tørklæde, hætte, hjelm etc.).



Brug solide sko med skridsikre såle.



### ADVARSEL



For at reducere faren for øjenskader skal der bæres tætsiddende beskyttelsesbrille ifølge standard EN 166. Sørg for at beskyttelsesbrillen sidder korrekt.

Bær ansigtsbeskyttelse og sørg for at den sidder korrekt. Ansigtsbeskyttelse er ikke tilstrækkelig øjenbeskyttelse.

Bær "personligt" høreværn – f.eks. kapselhøreværn.



Bær robuste arbejds-handsker i modstandsdygtigt materiale (f.eks. læder).

STIHL tilbyder et omfattende sortiment inden for personligt sikkerhedsudstyr.

## Transport af redskabet

Sluk altid redskabet og tag redskabets netstik ud.

Bær redskabet hængende i bæreremmen eller afbalanceret i skaftet eller bæregrebet.

I køretøjer: Sørg for at sikre redskabet mod at kunne vælte og blive beskadiget.

## Inden arbejdet påbegyndes

### Kontrollér redskabet

Kontrollér redskabets driftssikkerhed - vær opmærksom på det tilhørende afsnit i betjeningsvejledningen:

- Tilkoblingsspærren og kontakten skal løbe let – kontakten skal, når den slippes, gå tilbage til udgangspositionen
- Kombinationen af skæreværktøj, beskyttelse, håndtag og bærerem skal være godkendt, og alle dele skal være korrekt monteret. Ingen skæreværktøjer af metal – **fare for kvæstelser!**
- Kontrollér, at skæreværktøjet er monteret korrekt, sidder fast og er i upåklagelig stand

- Kontrollér beskyttelsesanordningerne (f.eks. beskyttelsesskærmen til skæreværktøjet) for beskadigelse og slid. Udskift beskadigede dele. Betjen ikke redskabet med beskadiget beskyttelsesskærm
- Hold håndtagene rene og tørre og fri for snavs, så redskabet kan føres sikkert
- Indstil håndtaget i overensstemmelse med din højde

Redskabet må kun betjenes i driftssikker stand – **fare for ulykker!**

Redskabet må kun tages i brug, når alle komponenter er ubeskadigede og fast monteret.

Foretag ikke ændringer på betjenings- og sikkerhedsanordningerne

Skæreværktøjet må ikke røre ved genstande eller jorden, når redskabet startes.



Undgå kontakt med skæreværktøjet – **fare for kvæstelser!**



Når redskabet slukkes, fortsætter skæreværktøjet med at køre et kort stykke tid – **efterløbseffekt!**

## Elektrisk tilslutning

Reducér risikoen for elektrisk stød:

- Redskabets spænding og frekvens (se typeskiltet) skal svare til strømmettets spænding og frekvens
- Kontrollér tilslutningsledningen, elstikket og forlængerledningen for skader. Beskadigede ledninger, koblinger og stik eller tilslutningsledninger, som ikke overholder anvisningerne, må ikke bruges
- elektrisk tilslutning kun til en forskriftsmæssig installeret stikkontakt
- Isoleringen på tilslutnings- og forlængerledningen, stikket og koblingen skal være fejlfri
- Netstik, tilslutnings- og forlængerledning samt elektriske stikforbindelser må aldrig berøres med våde hænder
- anvend en forlængerledning, der opfylder forskrifterne for den pågældende brugssituation

Læg tilslutnings- og forlængerledningen korrekt:

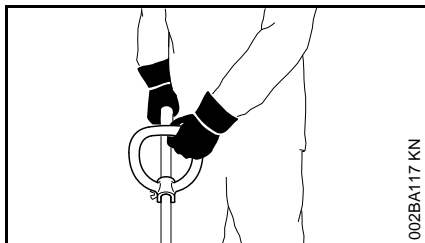
- Vær opmærksom på de enkelte ledningers mindste tværsnit – se “Elektrisk tilslutning af redskabet”
- Tilslutningsledningen skal lægges og afmærkes på en sådan måde, at den ikke bliver beskadiget, og at ingen personer kan komme til skade – **fare for at snuble!**

- Det kan være farligt at bruge uegnede forlængerledninger. Brug kun forlængerledninger, som er godkendt til udendørs brug og markeret tilsvarende samt har et tilstrækkeligt ledningstværsnit
- Forlængerledningens stik og kobling skal være vandtætte og må ikke ligge i vand
- Undgå, at ledningen skurer mod kanter, spidse eller skarpe genstande
- Sørg for, at ledningen ikke bliver klemt i dørspærker eller vinduer
- Hvis ledningerne er snoet sammen – så træk stikket ud og ret ledningerne ud
- Berøring med det roterende skæreværktøj skal ubetinget undgås
- Rul altid kabeltromlerne helt ud for at undgå brandfare på grund af overophedning

## Fastholdelse og føring af redskabet

Hold altid redskabet **med begge hænder** på håndtagene i **et fast greb**. Sørg altid for at stå fast og sikkert.

Før altid redskabet til højre for kroppen.



Venstre hånd på specialhåndtaget, højre hånd på betjeningshåndtaget – også for venstrehådede.

### Under arbejdet



Ved beskadigelse af tilslutningsledningen skal elstikket straks tages ud – **livsfare på grund af elektrisk stød!**

Pas på ikke at beskadige tilslutningsledningen ved at køre den over, klemme den sammen, rive i den etc.

Træk ikke netstikket ud af stikkontakten ved at trække i ledningen, tag altid fat i stikket.

Tag kun fat i netstikket og tilslutningsledningen med tørre hænder.

Sprøjt aldrig vand på redskabet – **fare for kortslutning!**

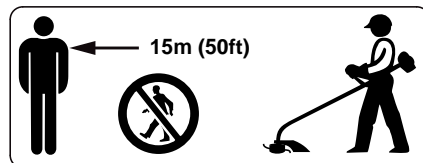


Brug ikke redskabet i regnvejr og heller ikke i våde eller meget fugtige omgivelser – drivmotoren er ikke vandtæt – **fare for elektrisk stød og kortslutning!**

Lad ikke redskabet stå ude i regnvejr.

Ved truende fare, f.eks. i nødstilfælde, skal redskabet straks slukkes – slip kontakten og tilkoblingsspærren.

Redskabet må kun betjenes af én person – der må ikke befinde sig andre personer i arbejdsområdet.



I en stor omkreds omkring anvendelsesstedet kan der opstå fare for kvæstelser pga. vækstyngede genstande. Der må derfor ikke opholde sig andre personer i en omkreds af 15 m. Denne afstand skal også holdes til ting (køretøjer, vinduer) – **fare for materielle skader!** Fare i en afstand over 15 m kan heller ikke udelukkes.



Kontrollér terrænet: Faste genstande – sten, metaldele og lign. kan blive slynget væk – også mere end 15 m – **fare for kvæstelser!** – og kan beskadige skæreværktøjet og ting (f.eks. parkerede køretøjer, ruder) (materielle skader).



Arbejd aldrig med redskabet og skæreværktøjet uden egnet beskyttelsesskærm – pga. genstande som slynges væk – **fare for kvæstelser!**

Brug ikke redskabet til slåning af vådt græs.

Udvis forsigtighed på skrånninger, på ujævnt terræn, etc. – **fare for at glide!**

Tilslutningsledningen skal altid føres efter redskabet – gå ikke baglæns – **fare for at snuble!**

Vær opmærksom på forhindringer: træstubbe, rødder – **fare for at snuble!**

Stå altid på jorden, når du arbejder, ikke på ustabile steder, aldrig på en stige eller en arbejdsplatform.

Når man bærer høreværn er ekstra årvågenhed og omtanke påkrævet, da opfattelsen af farlige situationer via lyd (skrig, signallyde etc.) er indskrænket.

Sørg for rettidige arbejds pauser for at forebygge træthed og udmattelse – **fare for ulykker!**

Arbejd roligt og velovervejet – kun ved gode lys- og synsforhold. Arbejd velovervejet, vær ikke til fare for andre.

Vær især forsigtig ved arbejde i uoverskuelige, tæt tilvoksede områder.

Ved græsslåning i højt buskads, under buske og hække: Arbejdshøjde med skæreværktøjet mindst 15 cm – udsæt ikke dyr for fare.

Skæreværktøjet skal kontrolleres regelmæssigt med korte intervaller og straks ved mærkbare ændringer:

- Sluk redskabet, hold sikkert fast i det, pres skæreværktøjet ned mod jorden for at bremse det og træk netstikket ud
- Kontrollér stand, og at værktøjet sidder ordentligt fast, vær opmærksom på revner

- Beskadiget skæreværktøj skal omgående udskiftes, også selvom det kun er meget små revner
- Rengør skæreværktøjsholderen jævnligt for græs og krat – fjern tilstopninger i området ved skæreværktøjet eller beskyttelsesskærmen

Hvis skæreværktøjet skal udskiftes, slukkes redskabet og el-stikket tages ud. Hvis motoren går uønsket i gang – **fare for kvæstelser!**

Anvend og reparér ikke beskadigede eller revnede skæreværktøjer – f.eks. ved svejsning eller udretning – formændring (uligevægt).

Partikler eller brudstykker kan rive sig løs og ramme brugeren eller andre personer med høj hastighed – **alvorlige kvæstelser!**

Brug kun beskyttelsesskærmen med forskriftsmæssigt monteret kniv, så snoren til græshovedet begrænses til den tilladte længde.

Undgå at komme i berøring med kniven – **fare for kvæstelser!**

Ved manuel efterjustering af skæretråden skal redskabet altid afbrydes, og netstikket trækkes ud – **fare for kvæstelser!**

Forkert brug med for lange snore reducerer motorens arbejdsomdrejningstal. Det resulterer i overophedning og beskadigelse af motoren.

Brug aldrig metaltråd i stedet for snor til græshovedet – **fare for kvæstelser!**

Hvis redskabet har været ude for utilsigtede belastninger (f.eks. kraftig påvirkning af slag eller stød), skal det altid kontrolleres for driftssikker stand, inden der arbejdes videre – se også "Inden arbejdet påbegyndes". Kontrollér især sikkerhedsanordningernes funktionsdygtighed. Redskaber, der ikke længere er driftssikre, må under ingen omstændigheder benyttes. I tvivlstilfælde skal forhandleren spørges til råds.

Før man forlader redskabet, skal det slukkes og netstikket tages ud.

### Vibrationer

Længerevarende brug af maskinen kan medføre vibrationsbetinget nedsat blodomløb i hænderne ("døde hvide fingre").

Der kan ikke fastsættes en generel gyldig brugsperiode, da det afhænger af påvirkning fra flere faktorer.

Brugsperioden forlænges med:

- beskyttelse af hænderne (varme handsker)
- pauser

Brugsperioden forkortes ved:

- særlige, personlige anlæg for dårligt blodomløb (kendetegn: ofte kolde fingre, kriblen)
- lave udetemperaturer
- gribekraftens styrke (kraftigt greb hindrer blodomløbet)

Ved regelmæssig, længerevarende brug af redskabet og ved gentagen forekomst af tilsvarende tegn (f.eks. kriblen i fingrene) anbefales en lægeundersøgelse.

### Vedligeholdelse og reparation

Før alt arbejde på apparatet skal det altid slukkes, og netstikket skal trækkes ud. Hvis motoren går uønsket i gang – **Fare for tilskadecomst!**

Vedligehold motoren regelmæssigt. Udfør kun vedligeholdelsesarbejde og reparationer, som er beskrevet i betjeningsvejledningen. Alt andet arbejde skal udføres af en forhandler.

STIHL anbefaler, at alt vedligeholdelsesarbejde og reparationer kun udføres af STIHL forhandler. STIHL forhandlerne bliver regelmæssigt tilbudt skoling og at får stillet tekniske informationer til rådighed.

Anvend kun førsteklasses reservedele. Ellers kan der opstå fare for uheld eller skader på redskabet. Hvis du har spørgsmål, så henvend dig til en forhandler.

STIHL anbefaler, at der anvendes originale STIHL reservedele. Disse er på grund af deres egenskaber optimalt tilpasset maskinen og brugerens behov.

Foretag ikke ændringer ved maskinen – det kan reducere sikkerheden – **Fare for ulykker!**

Kontroller regelmæssigt tilslutningsledning og netstik for isolering og ældning (skørhed).

Elektriske komponenter som f. eks. tilslutningsledningen må kun repareres eller udskiftes af en elektriker.

Plastdele rengøres med en klud. Skrappe rengøringsmidler kan beskadige plasten.

Sprøjt ikke vand på apparatet.

Kontroller, at fastgørelsesskruer på beskyttelsesanordninger og skæreværktøj sidder fast, og spænd dem efter behov.

Rengør køleluftspalterne på motorhuset efter behov.

Opbevar apparatet sikkert i et tørt rum.

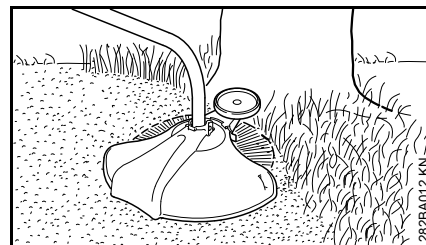
## Anvendelse

### Slåning/rydning



- Hold fast i maskinen med begge hænder – højre hånd på betjeningsgrebet – venstre hånd på specialhåndgrebet
- Stå rankt – hold redskabet afslappet og før det altid højrevendt i forhold til kroppen
- Bevæg maskinen regelmæssigt frem og tilbage – snorenes afstand til græsplænen bestemmer skærehøjden
- Undgå berøring af hegn, mure, sten, osv. – det medfører øget slitage

### Slåning med støttehjul



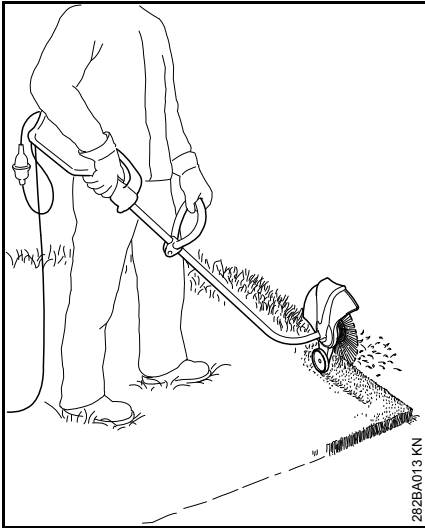
Det er ganske enkelt at montere et støttehjul på maskinen (se "Montering af støttehjul").

- Støtتهجول begrænser snorenes arbejdsområde
- Beskytter ved trimning mod beskadigelser som følge af den roterende snor (f. eks. bark)



## Kantskæring

---



Det er ganske enkelt at ombygge maskinen til kantskærer (se "Ombygning af maskinen til kantskærer").

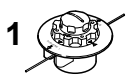
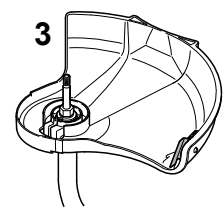


- Brug maskinen som vist på billedet
- Før snorene langs med græskanten – hold derved maskinen i korrekt afstand til jorden eller brug støttehjulet (se "Montering af støttehjul")

## Bortskaffelse

---

Smid ikke afklippet bort sammen med husholdningsaffald, afklippet kan komposteres.

## Tilladte kombinationer af skæreværktøj, beskyttelse, greb, bæresele

Skæreværktøj	Beskyttelse	Greb	Bæresele
 1	 3	 4	 5

282BA010 KN

### Tilladte kombinationer

Vælg alt efter skæreværktøj den rigtige kombination i skemaet!

### **!** ADVARSEL

Andre kombinationer er ikke tilladt af sikkerhedsmæssige årsager – **fare for ulykker!**

På krattryddere med bøjet skaft og specialhåndtag må der kun bruges **græshoveder** (1, 2).

### Skæreværktøjer

#### Græshoveder

- 1 STIHL AutoCut C 5-2
- 2 STIHL AutoCut 5-2

### Beskyttelse

- 3 Beskyttelse med kniv til græshoveder

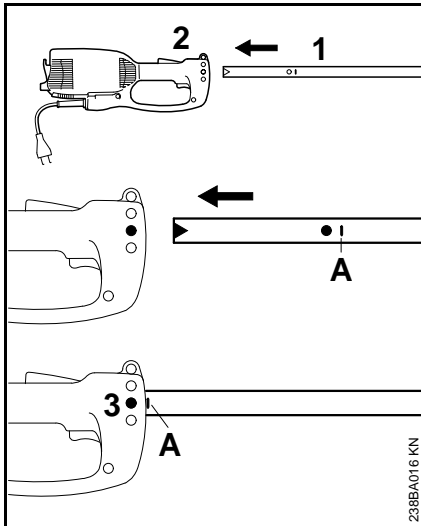
### Greb

- 4 Specialhåndtag

### Bæresele

- 5 EnkeltskuldersELE kan bruges

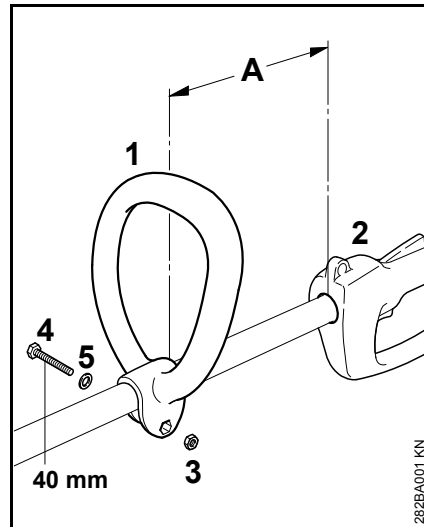
## Montering af skaftet



- Træk beskyttelseskappen af skaftet
- Skub skaftet (1) ind i motorhuset (2) til markeringen **A**, hertil drejes skaftet lidt frem og tilbage
- Stram skruen (3) i huset til

## Montering af specialhåndgreb

### Montering af specialhåndgrebet

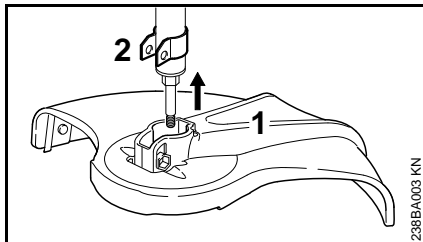


- Sæt specialhåndgrebet (1) i en afstand (A) på 30 cm foran betjeningsgrebet (2) på skaftet
- Læg sekskantmøtrikken (3) i specialhåndgrebet (1)
- Tryk enderne sammen og sæt skruen (4) M6x40 med skiven (5) i fra den modsatte side og spænd den fast

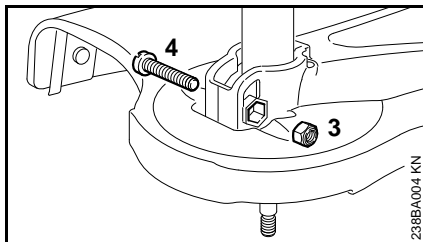
### Placer specialhåndgrebet i den gunstigste position

- Løsn skruen (4)
- Specialhåndgrebet (1) kan forskydes på skaftet efter ønske – spænd skruen (4) fast igen

## Montering af beskyttelsesanordninger



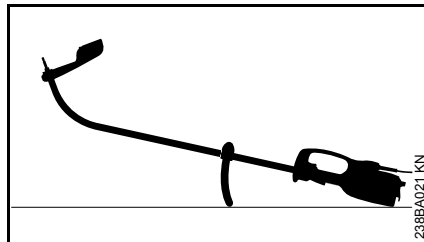
- Sæt beskyttelsesskærmen (1) på holderen (2) til anslag



- Sæt låsemøtrikken (3) i den indvendige sekskant på beskyttelsesskærmen
- Hullerne skal være ud for hinanden
- Skru skruen (4) M6x30 i, og stram den til.

## Montering af skæreværktøj

### Læg motorredskabet fra dig

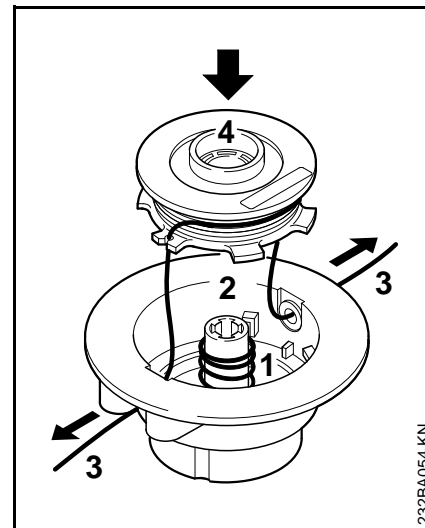


- Stop motorredskabet
- Anbring motorredskabet således, at specialhåndtaget vender nedad og akslen vender opad

### Monter græshoved uden gevindtilslutning

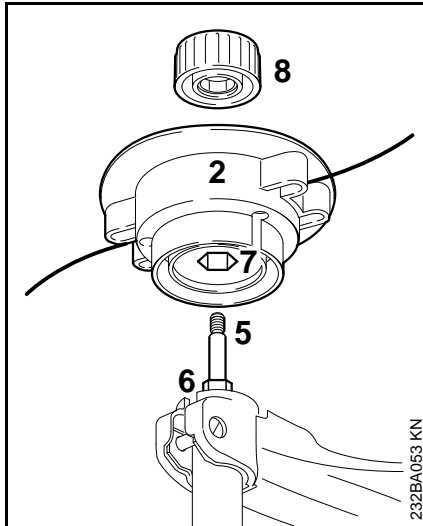
Sørg for at gemme bilagsbladet til græshovedet!

## STIHL AutoCut 5-2



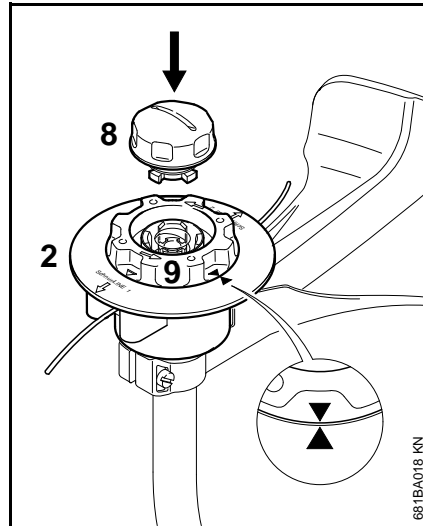
- Sæt fjederen (1) ind i overdelen (2)
- Vikl snorene til græshovedet (3) på spolen (4)
- Før snorene til græshovedet gennem mufferne, og sæt spolen ind i spolehuset

De enkelte arbejdsstrin er beskrevet i det medfølgende bilagsblad!



- Skub overdelen (2) på akslen (5), derved skal den indvendige sekskant (7) sættes på sekskanten (6)
- Sæt kappen (8) på overdelen – drej den højre om til anslag på akslen og spænd den fast

## STIHL AutoCut C 5-2



- Skub overdelen (2) på akslen som ved græshoved AutoCut 5-2
- Drej kun spolen (9) så langt højre om, at de to pile peger mod hinanden – således sikres spolen
- Sæt kappen (8) i spolen, tryk den på til anslag, og drej samtidig højre om
- Drej kappen til anlæg, og spænd den med hånden

### Afmonter græshoved

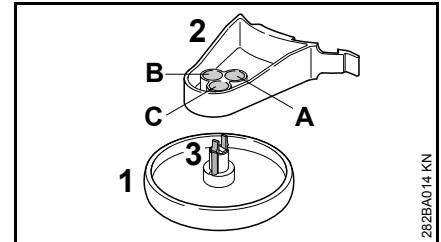
- Hold fast i spolehuset
- Drej kappen venstre om

## Montering af støttehjul

Støttehjulet er i leveringsomfanget eller fås som specialtilbehør.

Støttehjulet fastlægger snorens arbejdsområde.

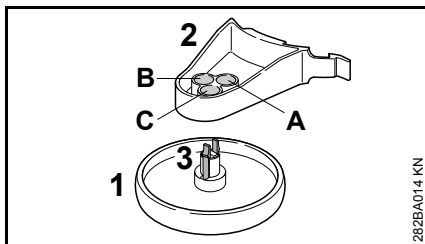
- Beskytter ved trimning mod beskadigelser som følge af den roterende snor (f. eks. bark)
- Fastlægger afstanden til jorden ved vertikalkantskæring.



Støttehjulet (1) kan fastgøres i tre forskellige positioner (A, B eller C) på holderen (2). Således kan snorens afstand til stedet der skal bearbejdes varieres.

- A** Snorens arbejdsområde går ud over støttehjulets udvendige diameter – f. eks. til kantskæring
- B** Snorens arbejdsområde går til støttehjulets udvendige diameter
- C** Snorens arbejdsområde går ikke til støttehjulets udvendige diameter – f. eks. til trimning omkring træer

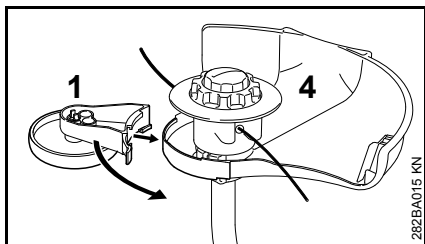
### Fastgør støttehjulet på holderen



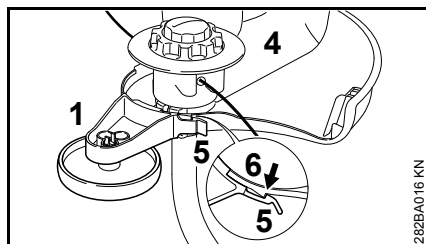
- Sæt støttehjulet (1) i den ønskede position på holderen (2), til hagerne (3) går i hak

Støtthjulet (1) kan løsnes fra holderen (2) igen ved at trykke hagerne (3) sammen.

### Montering af støtthjulet på beskyttelsesskærmen



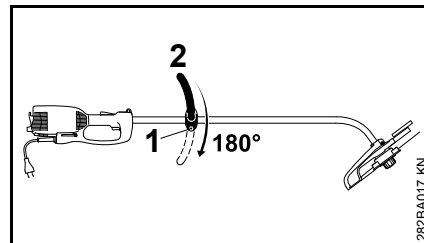
- Skub støtthjulet (1) med holderen på beskyttelsesskærmen (4)



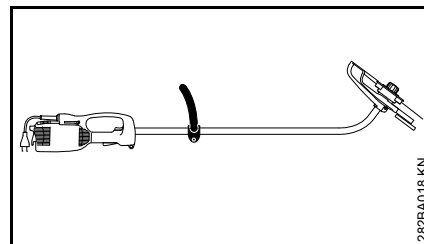
- Fastgør støtthjulet (1) med lasken (5) på beskyttelsesskærmens (4) hager (6)

Støtthjulet (1) kan løsnes fra hagerne (6) ved at løfte lasken (5) let og trækkes af beskyttelsesskærmen (4).

### Ombygning af redskabet til kantklipper



- Løsn skruen (1)
- Drej specialhåndgrebet (2) 180°
- Stram skruen (1) til



Ved at dreje maskinen 180° er den klar til brug som kantskærer (se "Brug").

## Elektrisk tilslutning af maskinen

Maskinens spænding og frekvens (se typeskiltet) skal svare til nettilslutningens spænding og frekvens.

Den mindste sikring af nettilslutningen skal være udført iht. anvisningen i Tekniske Data – se "Tekniske data".

Maskinen skal tilsluttes strømforsyningen via en fejlstrømsbeskyttelseskontakt, som afbryder strømtilførslen, når differensstrømmen til jord overstiger 30 mA.

Nettilslutningen skal være i overensstemmelse med IEC 60364 samt de nationale forskrifter.

### Forlængerledning

Forlængerledningen skal mindst have de samme egenskaber som tilslutningsledningen på redskabet. Vær opmærksom på konstruktionskendetegnet (typebeskrivelse) på tilslutningsledningen.

Lederne i ledningen skal, alt efter netspænding og ledningslængde, have det angivne mindste-tværsnit.

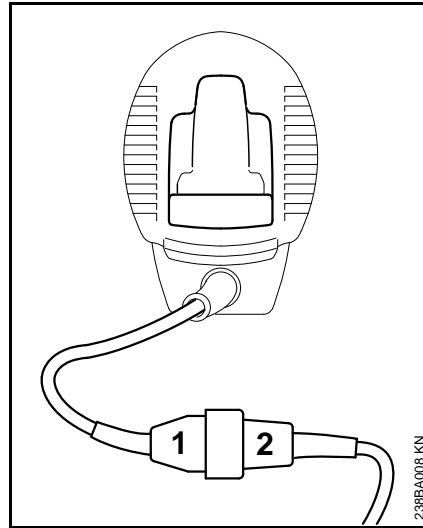
### Ledningslængde Mindste tværsnit

#### 220 V – 240 V:

op til 20 m	1,5 mm <sup>2</sup>
20 m til 50 m	2,5 mm <sup>2</sup>

#### 100 V – 127 V:

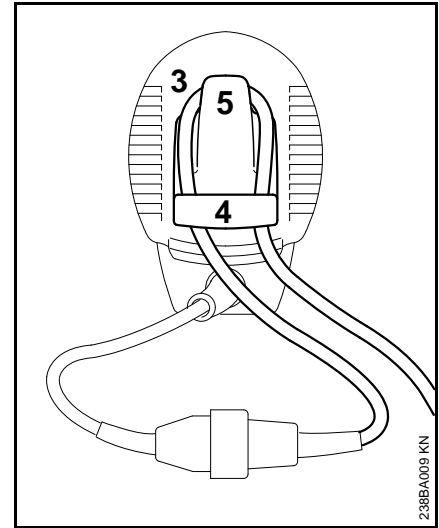
op til 10 m	AWG 14 / 2,0 mm <sup>2</sup>
10 m til 30 m	AWG 12 / 3,5 mm <sup>2</sup>



- Sæt netstikket (1) i forlængerledningens kobling (2)

### Trækaflastning

Trækaflastningen beskytter tilslutningsledningen mod beskadigelse.



- Bind en løkke med forlængerledningen (3)
- Før løkken (3) gennem åbningen (4)
- Før løkken (3) over krogen (5) og fastgør den
- Sæt forlængerledningens netstik i en forskriftsmæssigt installeret stikkåse

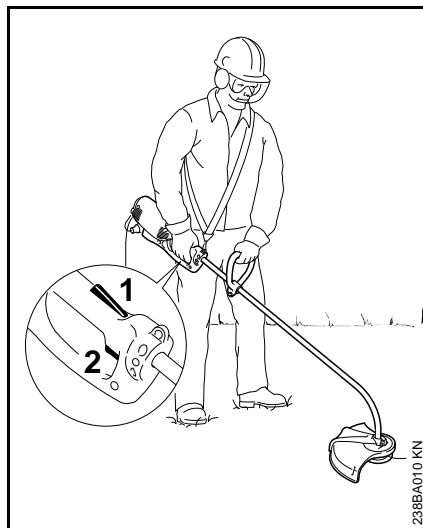
## Anlægning af bæresele

En bæresele fås som specialtilbehør.

Bær selen over venstre skulder, og indstil længden, så karabinkrogen sidder ved højre hofte.

Krogens åbne side skal vende væk fra kroppen. Fastgør karabinkrogen på bæreebena (se "Vigtige komponenter").

## Start af redskabet



- Indtag en sikker og stabil stilling
- Hold fast i maskinen med begge hænder – højre hånd på betjeningsgrebet – venstre hånd på specialhåndgrebet
- Stå rankt – hold redskabet afslappet og før det altid højrevendt i forhold til kroppen
- Skæreværktøjet må ikke berøre nogen genstande eller jorden
- Spærrearmen (1) trykkes helt ind og fastholdes
- Tryk på kontakten (2)

## Stop af maskinen

- Slip kontakten og tilkoblingsspærren

### ⚠ ADVARSEL

Når kontakten og tilkoblingsspærren slippes, roterer skæreværktøjet endnu i kort tid – **Efterløbseffekt!**

Træk netstikket ud ved længere pauser.

Når maskinen ikke er i brug, skal den opbevares, så ingen kan komme til skade.

Maskinen skal sikres, så uvedkommende ikke har adgang til den.



## Overbelastnings-beskyttelse

El-kratrydderne STIHL FSE 71 og FSE 81 er udstyret med en overbelastningssikring.

Overbelastningssikringen afbryder strømforsyningen ved mekanisk eller termisk overbelastning.

Når overbelastningssikringen har afbrudt strømforsyningen:

- vent cirka 3 minutter før der tilkobles igen

I dette tidsrum må redskabet ikke startes, da dette forlænger afkølingstiden væsentligt.

Når redskabet igen starter/kører:

- lad det køre i ca. 15 sekunder uden belastning – derved bliver motorens viklinger afkølede og en ny reaktion fra overbelastningssikringen væsentligt formindsket

## Opbevaring af redskabet

Ved driftspauser længere end ca. 3 måneder

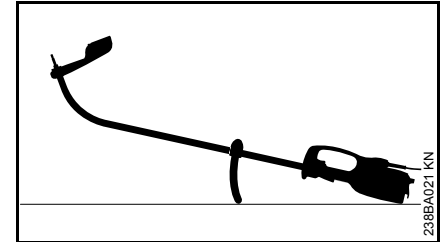
- Rengør redskabet grundigt, især køleluftspalten
- Tag spoleindsatsen med snor til græshoved ud, og hæng snorenderne i spoleindsatsens øskener; rens og kontrollér spoleindsatsen

Elasticiteten af snor til græshoved og dermed dens levetid kan øges, hvis snoren opbevares i en beholder med vand.

- Opbevar redskabet på et tørt og sikkert sted. Beskyt maskinen mod uvedkommende brug (f. eks. af børn)

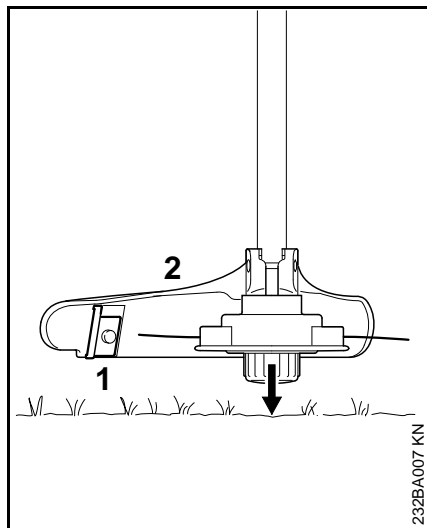
## Efterse græshovedet

### Læg motorredskabet fra dig



- Stop motorredskabet
- Anbring motorredskabet således, at specialhåndtaget vender nedad og akslen vender opad

## Efterstilling af snor



- Hold det roterende græshoved parallelt hen over den bevoksede flade – berør jorden let – der efterjusteres ca. 3 cm snor
- For lange snore til græshovedet afkortes til optimal længde af kniven (1) på beskyttelseskærmen (2) – undgå derfor gentagne berøringer af jorden!

Snoren efterjusteres kun, når **begge** snore stadig er mindst **2,5 cm** lange!

Hvis snorene til græshovedet er kortere end 2,5 cm:

### **!** ADVARSEL

Når snoren efterjusteres med hånden, skal motoren altid standses – ellers er der **fare for kvæstelser!**

- Vend redskabet om og læg det sikkert ned
- Tryk kappen til anslag
- Træk trådenderne ud af trådspolen

Hvis der ikke er mere snor i spolen, skal snoren fornyes.

## Fornyelse af snor

Inden snoren til græshovedet fornyes, skal græshovedet altid først kontrolleres for slitage.

### **!** ADVARSEL

Hvis der synlige tegn på kraftigt slid, skal hele græshovedet udskiftes.

Snoren til græshovedet benævnes efterfølgende kort som "snor".

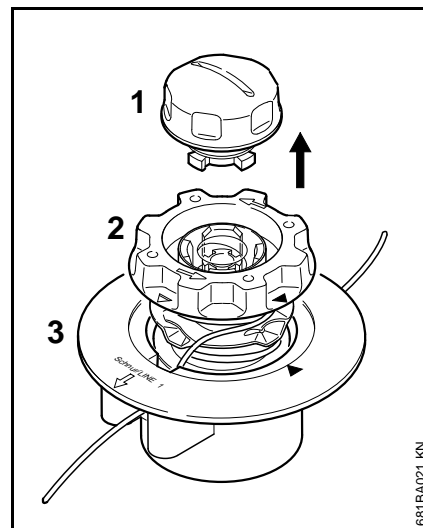
Græshovedet leveres sammen med en illustreret vejledning, som viser fornyelsen af snore. Vejledningen til græshovedet skal derfor gemmes.

- Demonter græshovedet ved behov

## STIHL AutoCut C 5-2

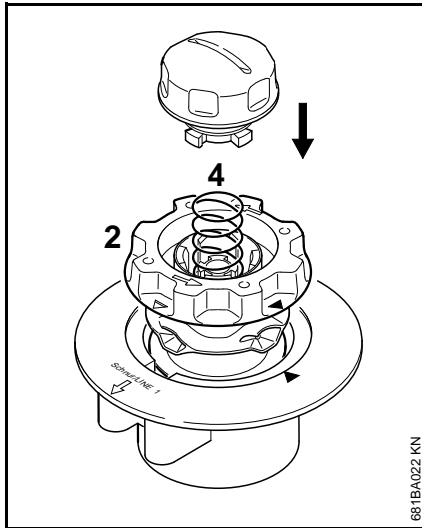
### Adskil græshovedet og fjern snorrester

Ved normal drift bliver snoren i græshovedet brugt næsten helt op.



- Fasthold græshovedet og drej kappen (1) mod urets retning, indtil den kan tages af
- Træk spoleindsatsen (2) ud af overdelen (3) og fjern snorrester

## Samling af græshovedet



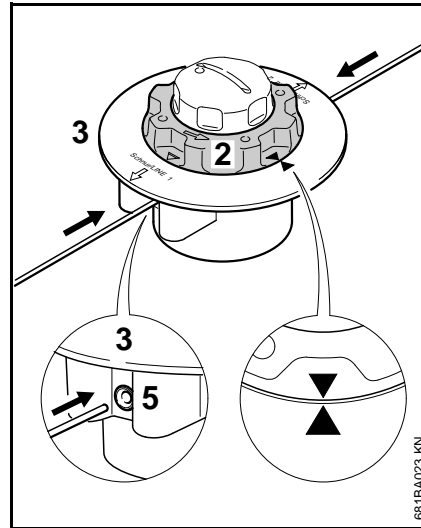
- **Sæt** den tomme spoleindsats i overdelen

Hvis fjederen (4) er sprunget ud:

- Tryk fjederen så langt ind i spoleindsatsen (2) til den går hørbart i indgreb
- Montering af græshoved – se "Montering af græshoved"

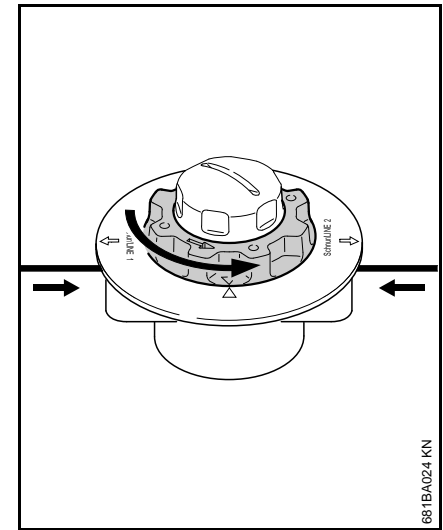
681BA022 KN

## Vikling af spoleindsatsen



- Brug en snor med en diameter på 2,0 mm (0,08 in.) (grøn farve)
- Klip to snore på hver 2 m (78 in.) længde af ekstrarullen (specialtilbehør)
- Drej spoleindsatsen (2) venstre om, til to pilespidser står ud for hinanden
- **begge** snore med **lige** ender gennem begge mufferne (5) til den første mærkbare modstand i overdelen (3) – skub yderligere til anslag

681BA023 KN



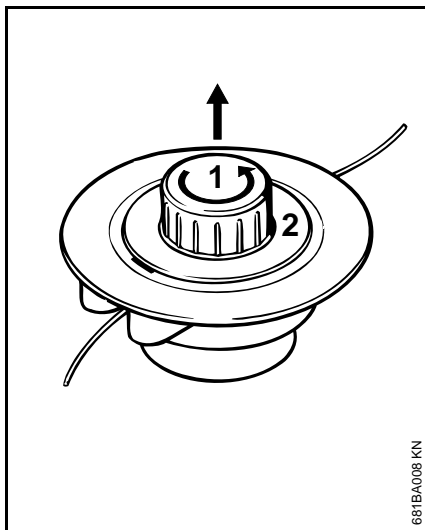
681BA024 KN

- Hold overdelen fast
- Drej spoleindsatsen venstre om, til den korteste snor rager ca. 10 cm (4 in.) ud af græshovedet
- Afkort om nødvendigt den længste snor til ca. 10 cm (4 in.)

Græshovedet er fyldt.

## STIHL AutoCut 5-2

### Fjernelse af trådrester

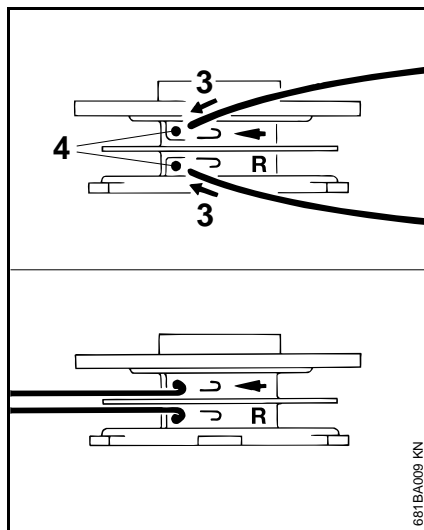


681BA008 KN

- Åbn græshovedet – hold dertil imod med en hånd og drej kappen (1) mod urets retning
- Frigør spoleindsatsen (2), tag den ud af græshovedet, og fjern snorresterne

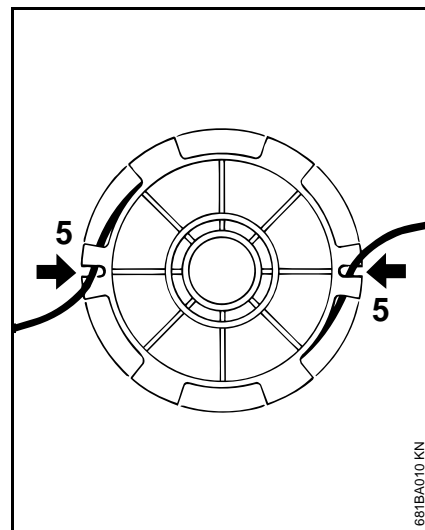
### Vikling af spoleindsatsen

Som alternativ til de enkelte snore kan der også anvendes en spoleindsats (specialtilbehør), der allerede er viklet med snore.



681BA009 KN

- Brug en snor med en diameter på 2,0 mm (0,08 in) (grøn farve)
- Klip to snore på hver 3 m (120 in.) længde af ekstrarullen (specialtilbehør)
- Sæt begge snore med hver sin snorende (3) ind i borerne (4) i spoleindsatsen
- Bøj hver snor kraftigt ved kanten af hullet, så der opstår et knæk



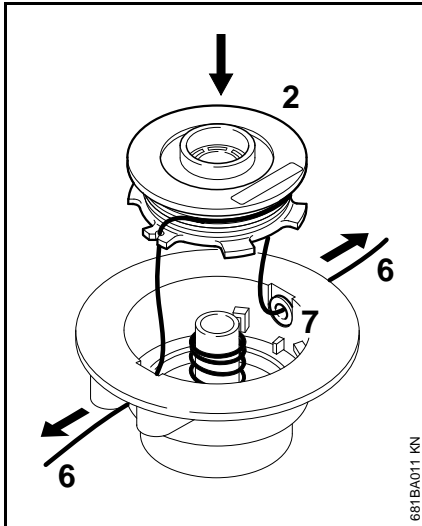
681BA010 KN

- Vikl trådene ensartet og stramt på – vikl kun én tråd på i hvert kammer
- Sæt snorenderne ind i slidserne (2)

### Samling af græshovedet



Kontrollér før samling, at trykfjederen er monteret (Se "Montering af græshoved")



- Før snorenderne (6) gennem øskenerne (7) og læg spoleindsatsen (2) i spolehuset

Når spoleelementet sættes ind i mejehovedet, skal trådene igen komme ud af slidserne (5)

- Træk trådenderne ud til anslag
- Monter græshovedet igen

## Henvisninger til vedligeholdelse og pasning

Angivelserne refererer til normale anvendelsesbetingelser. Ved sværere betingelser (store støvmængder etc.) og længere daglige arbejdstider skal de angivne intervaller afkortes tilsvarende.		Inden arbejdsstart	Efter arbejdsophør eller dagligt	Ugentligt	Månedligt	Ved fejl	Ved beskadigelse	Ved behov
Hele redskabet	Visuel kontrol (tilstand)	X						
	rensning		X					
Tilslutningsledning	kontrol	X						
	udskiftning hos forhandleren <sup>1)</sup>						X	
Kontakt, tilkoblingsspærre	funktionskontrol	X						
	udskiftning hos forhandleren <sup>1)</sup>					X	X	
Køleluftspalter	rensning		X					
De tilgængelige skruer og møtrikker	efterspændes							X
Skæreværktøjer (græshoved)	visuel kontrol	X						
	udskiftning						X	
	Kontrol af fast sæde	X						
Sikkerhedsmærkat	udskiftning						X	

<sup>1)</sup> STIHL anbefaler STIHL forhandleren

## Minimering af slitage og undgåelse af skader

Overholdelse af instruktionerne i denne betjeningsvejledning medvirker til undgåelse overdreven slitage og skader på redskabet.

Benyttelse, vedligeholdelse og opbevaring af redskabet skal følges omhyggeligt, som beskrevet i denne betjeningsvejledning.

Alle skader, som skyldes, at der ikke er taget hensyn til sikkerheds-, betjenings- og advarselshenvisningerne, er brugerens eget ansvar. Dette gælder især for:

- udførelse af ændringer, som ikke er frigivet af STIHL
- anvendelse af værktøjer eller tilbehør, som ikke er tilladt, egnet eller som kvalitativt er dårligere til redskabet
- anvendelse af redskabet, som ikke svarer til den tilsigtede brug
- brug af redskabet i forbindelse med sports- eller væddeløbsbegivenheder
- følgeskader efter fortsat benyttelse af redskabet med defekte komponenter

### Vedligeholdelsesarbejder

Alle anførte opgaver i kapitlet "Vedligeholdelse og service" skal udføres regelmæssigt. Hvis disse vedligeholdelsesopgaver ikke kan udføres af brugeren selv, skal de overlades til en faghandler.

STIHL anbefaler, at vedligeholdelsesarbejde og reparationer kun udføres af en STIHL-forhandler. STIHL-forhandlere bliver regelmæssigt tilbudt uddannelse og får stillet teknisk information til rådighed.

Hvis disse arbejdsopgaver forsømmes eller udføres ufagmæssigt, kan der opstå skader, som brugeren selv har ansvaret for. Herunder gælder bl.a.:

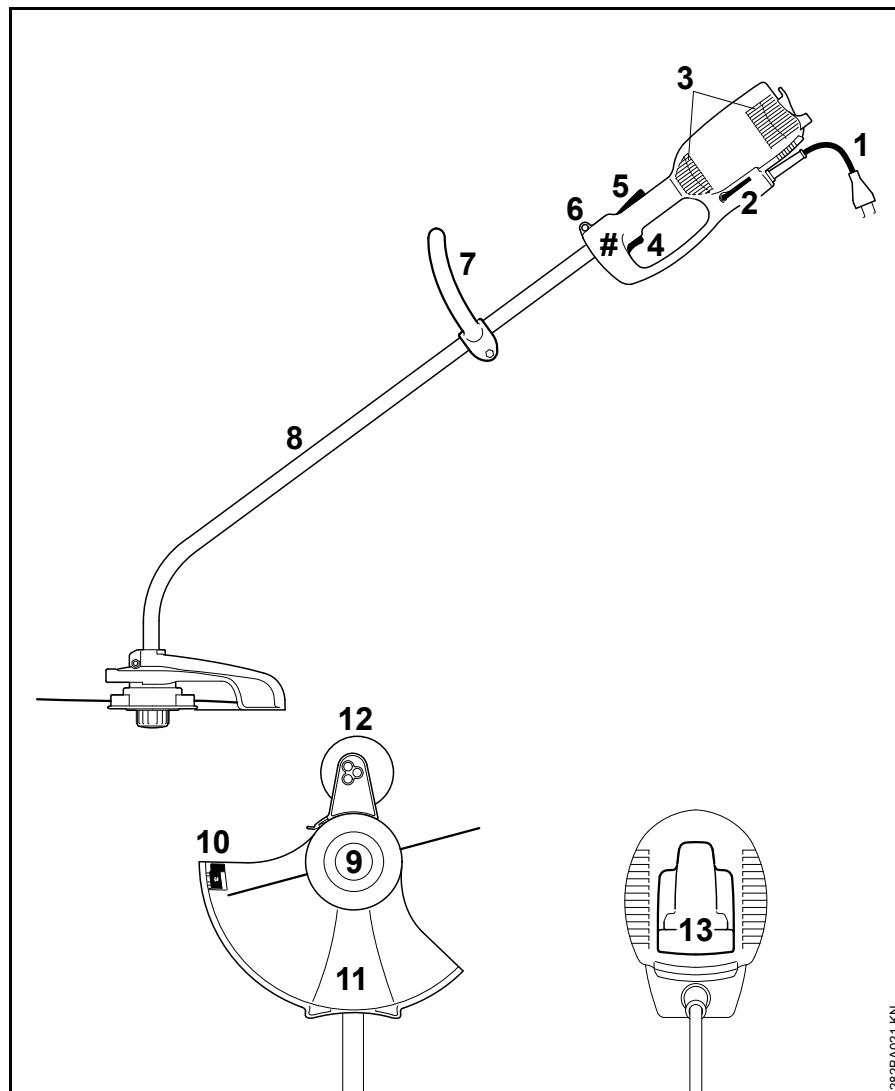
- Skader på elektromotoren som følge af ikke-rettidig eller utilstrækkelig udført vedligeholdelse (f.eks. utilstrækkelig rengøring af køleluftforsyningen)
- Skader på grund af forkert elektrisk tilslutning (spænding, ikke tilstrækkeligt dimensionerede tilslutningsledninger)
- Korrosions- og andre følgeskader på grund af ufagmæssig opbevaring
- Skader på redskabet, som skyldes anvendelse af kvalitativt underlødige reservedele

### Sliddele

Nogle dele i motorredskabet udsættes også ved forskriftsmæssig brug for almindelig slitage og skal udskiftes rettidigt, alt efter brugsmåde og -varighed. Dertil hører bl. a.:

- Skæreværktøj
- Beskyttelseskærm
- Kulbørster

## Vigtige komponenter



- 1 Tilslutningsledning
- 2 Vinkelskruetrækker
- 3 Køleluft, indsugningsåbninger
- 4 Kontakt
- 5 Tilkoblingspærre
- 6 Bæreøskan
- 7 Specialhåndgreb
- 8 Skaft (beskyttelsesrør)
- 9 Græshoved
- 10 Afkortningskniv
- 11 Beskyttelse
- 12 Støttehjul (i leveringsomfanget eller fås som specialtilbehør)
- 13 Trækaflastning
- # Maskinnummer



## Tekniske data

### Motor

#### FSE 60

Mærkespænding:	230 V
Frekvens:	50 Hz
Nominel strømstyrke:	2,3 A
Effekt:	540 W
Nominelt omdrejningstal ved snorkreds-diameter 350 mm:	7400 o/min
Sikring:	min. 10 A
Beskyttelsesklasse:	II, <input type="checkbox"/>

#### FSE 71

Mærkespænding:	230 V <sup>1)</sup>
Frekvens:	50 Hz
Nominel strømstyrke:	2,3 A
Effekt:	540 W
Nominelt omdrejningstal ved snorkreds-diameter 350 mm:	7400 o/min
Sikring:	min. 10 A
Beskyttelsesklasse:	II, <input type="checkbox"/>

1) Udførelse for Australien: 240 V

#### FSE 81

Mærkespænding:	230 V
Frekvens:	50 Hz
Nominel strømstyrke:	4,3 A
Effekt:	1000 W
Nominelt omdrejningstal ved snorkreds-diameter 350 mm:	7400 o/min
Sikring:	min. 10 A
Beskyttelsesklasse:	II, <input type="checkbox"/>

#### Længde

FSE 60:	1530 mm
FSE 71:	1530 mm
FSE 81:	1530 mm

#### Vægt

Komplet med skæreværktøj og skærm	
FSE 60:	3,9 kg
FSE 60 <sup>1)</sup> :	4,5 kg
FSE 71:	4,0 kg
FSE 71 <sup>1)</sup> :	4,6 kg
FSE 81:	4,7 kg
FSE 81 <sup>1)</sup> :	5,3 kg

1) Udførelse med 10 m tilslutningsledning for Storbritannien

#### Støj- og vibrationsværdier

Til påvisning af støj- og vibrationsværdier blev der taget hensyn til driftstilstandens nominelle højeste omdrejningstal.

For yderligere oplysninger om opfyldelse af arbejdsgiverdirektivet Vibration 2002/44/EF, se [www.stihl.com/vib](http://www.stihl.com/vib)

#### Lydtryksniveau $L_p$ iht. EN 786

FSE 60:	83 dB(A)
FSE 71:	82 dB(A)
FSE 81:	83 dB(A)

#### Lydeffektniveau $L_w$ iht. EN 786

FSE 60:	94 dB(A)
FSE 71:	93 dB(A)
FSE 81:	93 dB(A)

#### Vibrationsværdi $a_{hv}$ iht. EN 786

	Venstre håndtag	Højre håndtag
FSE 60:	3,9 m/s <sup>2</sup>	3,6 m/s <sup>2</sup>
FSE 71:	3,3 m/s <sup>2</sup>	2,9 m/s <sup>2</sup>
FSE 81:	2,9 m/s <sup>2</sup>	2,2 m/s <sup>2</sup>

For lydtryksniveauet og lydeffektniveauet udgør K-faktor iht. RL 2006/42/EF = 2,5 dB(A); for vibrationsværdien udgør K-faktor iht. RL 2006/42/EF = 2,0 m/s<sup>2</sup>.

#### REACH

REACH betegner en EF-forordning til registrering, vurdering og godkendelse af kemikalier.

Informationer vedr. opfyldelse af REACH-forordning (EF) nr. 1907/2006 se [www.stihl.com/reach](http://www.stihl.com/reach)

## Reparationsvejledning

Brugeren af dette apparat må kun udføre de vedligeholdelses- og servicearbejder, som er beskrevet i denne betjeningsvejledning. Mere omfattende reparationer må kun udføres af faghandleren.

STIHL anbefaler, at alt vedligeholdelsesarbejde og reparationer kun udføres af en STIHL-forhandler. STIHL-forhandlerne bliver regelmæssigt tilbudt skoling og at får stillet tekniske informationer til rådighed.

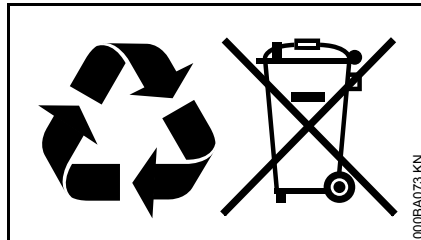
Ved reparationer må der kun anvendes reservedele, som STIHL har godkendt til dette redskab, eller teknisk tilsvarende dele. Anvend kun førsteklasses reservedele. Ellers kan der opstå fare for uheld eller skader på redskabet.

STIHL anbefaler, at der anvendes originale STIHL reservedele.

Originale STIHL reservedele kendes på STIHL reservedelsnummeret og skrifttypen **STIHL** samt ligeledes på STIHL reservedelsmærket  (på små dele kan dette mærke også stå alene).

## Bortskaffelse

Ved bortskaffelse skal de nationale forskrifter for bortskaffelse overholdes.



STIHL produkter hører ikke til i husholdningsaffaldet. STIHL produkter, akkumulatører, tilbehør og emballage skal afleveres på genbrugsstationerne.

Aktuelle informationer om bortskaffelse kan fås hos din lokale STIHL forhandler.

## EU overensstemmelses-erklæring

ANDREAS STIHL AG & Co. KG  
Badstr. 115  
D-71336 Waiblingen

bekræfter, at

Konstruktion:	Elektrisk trimmer
Fabriksmærke:	STIHL
Type:	FSE 60
	FSE 71
	FSE 81
Serienummer:	4809

overholder bestemmelserne i henhold til direktiverne 2011/65/EU, 2006/42/EF, 2004/108/EF og 2000/14/EF og er udviklet og produceret i overensstemmelse med de på produktionsdatoen gældende versioner af standarderne:

EN 55014-1, EN 55014-2, EN 60335-1, EN 60335-2-91, EN 61000-3-2, EN 61000-3-3

Til påvisning af det målte og garanterede lydeffektniveau blev retningslinjerne i direktiv 2000/14/EF, Tillæg VIII, anvendt under anvendelse af normen ISO 11094.

Involveret bemyndiget organ:

TÜV Rheinland Product Safety GmbH  
Am Grauen Stein  
D-51105 Köln  
(NB 0197)

**Målt lydeffektniveau:**

FSE 60: 94 db(A)

FSE 71: 93 db(A)

FSE 81: 93 db(A)

**Garanteret lydeffektniveau**

FSE 60: 96 db(A)

FSE 71: 95 db(A)

FSE 81: 95 db(A)

Opbevaring af teknisk dokumentation:

ANDREAS STIHL AG & Co. KG

Produktgodkendelse

Fremstillingsåret og maskinnummeret er angivet på redskabet.

Waiblingen, 20.08.2014

ANDREAS STIHL AG & Co. KG

e.b.



Thomas Elsner

Leder af produktgruppen Management



## Innholdsfortegnelse

Om denne bruksanvisningen	207
Sikkerhetsforskrifter og arbeidsteknikk	207
Bruk	212
Tillatte kombinasjoner av skjæreverktøy, verne deksel, håndtak, bæresele	213
Monetre skaffet	214
Montere rundhåndtak	214
Montere verneutstyr	215
Montere skjæreverktøy	215
Montere støttehjul	216
Bygge om maskinen til kantskjærer	217
Strømtilkobling	218
Ta på bæreselen	219
Slå på maskinen	219
Slå av maskinen	219
Overbelastningssikring	220
Oppbevare maskinen	220
Vedlikeholde trådhodet	220
Stell og vedlikehold	225
Redusere slitasje og unngå skader	226
Viktige komponenter	227
Tekniske data	228
Reparasjoner	229
Avfallshåndtering	229
EU Samsvarserklæring	229

### Kjære kunde

Takk for at du har valgt et kvalitetsprodukt fra STIHL.

Dette produktet er fremstilt etter moderne produksjonsprosesser og omfattende kvalitetssikringstiltak. Vi bestreber oss på å gjøre alt for at du skal bli tilfreds med maskinen og kunne arbeide med den uten problemer.

Hvis du har spørsmål om maskinen, vennligst henvend deg til forhandleren eller direkte til vårt salgsselskap.

### Vennlig hilsen



Dr. Nikolas Stihl

# STIHL®

Denne bruksanvisningen er opphavsrettslig beskyttet. Med forbehold om alle rettigheter, spesielt retten til mangfoldiggjøring, oversetting og behandling med elektroniske systemer.

## Om denne bruksanvisningen

### Ikoner

Samtlige ikoner som befinner seg på apparatet er forklart i denne bruksanvisningen.

### Merking av tekstavsnitt



#### ADVARSEL

Advarsel om fare for skade eller ulykker på personer samt om alvorlige skader på gjenstander.



#### LES DETTE

Advarsel om skade på maskinen eller de enkelte delene.

### Teknisk videreutvikling

STIHL arbeider kontinuerlig med å videreutvikle samtlige maskiner og apparater. Vi forbeholder oss derfor retten til å endre leveranseomfanget med hensyn til form, teknikk og utrustning.

Ingen krav kan gjøres gjeldende på grunnlag av angivelser og bilder i denne bruksanvisningen.

## Sikkerhetsforskrifter og arbeidsteknikk



Det kreves spesielle sikkerhetstiltak under arbeid med denne maskinen, ettersom den går på strøm og skjæreverktøyet har høyt turtall.



Les hele bruksanvisningen nøye før apparatet tas i bruk for første gang, og ta godt vare på den for senere bruk. Det kan være livsfarlig å ignorere bruksanvisningen.

Følg de nasjonale bestemmelsene i arbeidsmiljøloven og andre lokale sikkerhetsforskrifter.

For den som arbeider med dette apparatet for første gang: La selgeren eller en sakkyndig vise deg hvordan det håndteres på en sikker måte, eller delta på et kurs.

Mindreårige må ikke arbeide med maskinen, unntatt ungdommer over 16 år som får opplæring under tilsyn.

Barn, dyr og tilskuere må holdes på avstand.

Hvis apparatet ikke brukes, må det settes slik at ingen kommer i fare. Sikre apparatet så det ikke kan slås på av uvedkommende, dra ut nettpluggen.

Brukeren er ansvarlig for ulykker eller farer som andre personer eller deres eiendom utsettes for.

Maskinen skal bare gis videre eller lånes ut til personer som er kjent med denne modellen og hvordan den skal håndteres. Bruksanvisningen skal alltid følge med.

Personer som på grunn av begrensede fysiske, sensoriske eller mentale evner ikke er i stand til å betjene maskinen, skal kun bruke den under oppsyn eller etter instruks fra en ansvarlig person.

Nasjonale og regionale/lokale forskrifter kan evt. begrense bruk av maskiner som forårsaker støy til visse tidspunkter.

Kontroller om apparatet er i forskriftsmessig stand før hver gang du skal bruke det. Vær spesielt oppmerksom på tilkoblingsledning, nettplugg og sikkerhetsinnretninger.

Ikke bruk strømledningen til å trekke eller transportere maskinen.

Før alt arbeid på apparatet, som f.eks. rengjøring, vedlikehold og bytte av deler - **trekk ut kontakten!**

Maskinens vernedeksel kan ikke beskytte brukeren mot alle gjenstander (steiner, glass, vaier osv.) som slynges ut av skjæreverktøyet. Disse gjenstandene kan treffe andre gjenstander og slynges tilbake mot brukeren.

Maskinen skal ikke rengjøres med høytrykksspylere. Den harde vannstrålen kan skade maskindelene.

Ikke spyl maskinen med vann.

### Fysisk egnethet

Den som arbeider med apparatet, må være uthvilt, frisk og i god form.

Personer som av helsemessige grunner ikke skal anstrenge seg, bør spørre legen om det er tilrådelig å arbeide med maskinen.

Det er ikke tillatt å arbeide med apparatet etter inntak av alkohol, narkotika eller medikamenter som nedsetter reaksjonsevnen.

### Tilbehør og reservedeler

Det skal bare monteres skjæreverktøy eller tilbehør som STIHL har godkjent for denne maskinen, eller teknisk likeverdige deler. Har du spørsmål om dette, kan du ta kontakt med en forhandler. Bruk bare verktøy og tilbehør av høy kvalitet, ellers kan det være fare for ulykker eller skader på maskinen.

STIHL anbefaler bruk av originalt verktøy og tilbehør fra STIHL. Disse har egenskaper som er optimalt tilpasset maskinen og brukerens behov.

Det må ikke foretas endringer på apparatet, da dette kan sette sikkerheten i fare. STIHL fraskriver seg ethvert ansvar for personskader eller materielle skader som skyldes bruk av ikke godkjent påmontert utstyr.

### Bruksområder

Maskinen skal, avhengig av tilhørende skjæreverktøy, bare brukes til klipping av gress samt skjæring av villskudd og liknende.

Det er ikke tillatt å bruke maskinen til andre formål, det kan føre til ulykker eller skader på maskinen. Ikke foreta endringer på produktet, også det kan føre til ulykker eller skader på maskinen.

### Klær og utstyr

Bruk forskriftsmessig bekledning og utstyr.



Klærne skal være praktiske og ikke til hinder. Bruk tettsittende tøy - kjeledress, ikke arbeidsfrakk.

Ikke bruk klær som kan sette seg fast i trær, busker eller maskinens bevegelige deler. Bruk heller ikke skjerf, slips eller smykker. Sett opp og sikre langt hår (skaut, lue, hjelm osv.).



Bruk solide sko med sklisikker profilsåle.



#### **ADVARSEL**



For å redusere faren for øyeskader skal det brukes tettsittende vernebriller iht. standard NS-EN 166. Påse at vernebrillen sitter korrekt.

Bruk visir og påse at det sitter riktig. Visiret er ikke tilstrekkelig beskyttelse for øynene.

Bruk personlig hørselvern, f.eks. øreklokker.



Bruk solide arbeidshansker i motstandsdyktig materiale (f.eks. skinn).

STIHL har et omfattende utvalg av personlig verneutstyr.

### Transportere apparatet

Slå alltid av maskinen og trekk ut pluggen.

Maskinen skal alltid bæres hengende i bæreselen eller avbalansert i skaftet eller rundhåndtaket.

I kjøretøy: Sikre maskinen mot velt og skader.

### Før arbeidet

#### **Teste maskinen**

Kontroller at maskinen er i driftssikker stand. Følg de respektive kapitlene i bruksanvisningen:

- Startsperran og knappen må være lette å bevege, og knappen må gå tilbake til utgangsposisjon når den slippes
- Kombinasjonen av skjæreverktøy, vernedeksel, håndtak og bæresele må være godkjent, og alle delene skal være feilfritt montert. Ikke bruk metallskjæreverktøy – **fare for personskader!**
- Kontroller at skjæreverktøyet er korrekt montert, sitter godt fast og er i feilfri stand
- Beskyttelsesinnretninger (f.eks. beskyttelse for skjæreverktøy) må kontrolleres med tanke på skader og slitasje. Skadde deler må skiftes. Ikke bruk apparatet hvis beskyttelsen er skadet

- Håndtakene må være rene, tørre og frie for smuss, slik at maskinen kan føres sikkert
- Still inn håndtaket slik at det passer til kroppsstørrelsen

Apparatet må bare brukes når det er i driftssikker stand – **fare for ulykker!**

Maskinen skal bare tas i bruk hvis alle komponenter er uskadd og godt montert.

Ikke foreta endringer på betjenings- og sikkerhetsinnretninger

Skjæreverktøyet må ikke berøre verken bakken eller andre gjenstander når maskinen startes.



Unngå kontakt med skjæreverktøyet - **fare for personskader!**



Skjæreverktøyet fortsetter å rotere en kort stund etter at maskinen er slått av – **treghetseffekt!**

### Elektrisk tilkobling

Reduser faren for elektrisk støt:

- Apparatets spenning og frekvens (se typeskilt) må stemme overens med strømmnettets spenning og frekvens
- Kontroller strømledningen, pluggen og skjøteledninger for skader. Ikke bruk apparatet hvis ledninger, koblinger eller kontakter er skadet eller dersom strømledningen ikke er i henhold til forskriftene

- Strømtilkobling kun via en forskriftsmessig installert stikkontakt
- Isoleringer på strøm- og skjøteledning, støpsel og kobling i feilfri stand
- Ikke ta på pluggen, strøm- og skjøteledninger samt elektriske pluggforbindelser med våte hender
- Skjøteledninger som brukes må være i henhold til forskriftene for de enkelte brukstifeller

Legg strøm- og skjøteledningen riktig:

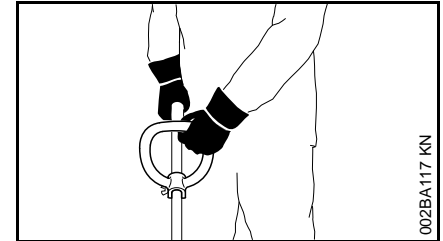
- Vær oppmerksom på minimumstvernsnittet for de enkelte ledningene, se Tilkobling til strømforsyningen“
- Legg og merk ledningen slik at den ikke blir skadet eller kan sette andre i fare - **snudefare!**
- Bruk av uegnede skjøteledninger kan være farlig. Bruk kun skjøteledninger som er godkjent for bruk utendørs og som er riktig merket og har tilstrekkelig ledningstvernsnitt
- Plugg og kobling på skjøteledningen må være vanntette, og må ikke ligge i vann
- Ikke la ledningene skure over kanter eller spisse eller skarpe gjenstander
- Ledningene må ikke komme i klemme i dør- og vindusåpninger
- Ved floke på ledningene må du trekke ut støpselet og få orden på ledningene

- Sørg for at det roterende skjæreverktøyet aldri kommer borti ledningen
- Ta alltid hele ledningen av kabeltrommelen for å unngå at overoppheting fører til brannfare

### Hold og føre apparatet

Hold alltid maskinen **med begge hender** på håndtakene **hold fast**. Sørg alltid for at den står støtt og sikkert.

Før alltid maskinen på høyre side av kroppen.



Venstre hånd på rundhåndtaket, høyre hånd på betjeningshåndtaket – gjelder også for venstrehendte.

### Under arbeidet



Trekk ut pluggen omgående dersom strømledningen er skadet – **livsfare på grunn av elektrisk støt!**

Den elektriske ledningen må ikke skades ved at den overkjøres, klemmes, rives osv.

Ikke dra i ledningen for å trekke støpselet ut av stikkontakten, ta tak i selve støpselet.

Ikke ta på støpsel og strømledninger med våte hender.

Ikke spyl maskinen med vann - **fare for kortslutning!**

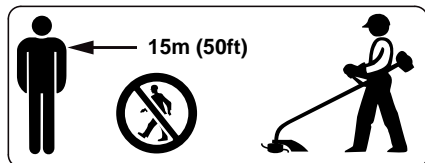


Ikke bruk maskinen i regnvær eller i våte og svært fuktige omgivelser. Drivmotoren er ikke beskyttet mot vann – **fare for elektrisk støt og kortslutning!**

Ikke la maskinen stå ute i regnet.

I farlige situasjoner eller i nødsituasjoner: slipp straks gassknappen og startsperreren for å slå av maskinen.

Maskinen skal bare betjenes av én person. Ingen andre personer må oppholde seg innenfor arbeidsområdet, heller ikke ved oppstart.



I stor omkrets rundt bruksstedet kan det være fare for ulykker på grunn av gjenstander som slynges vekk, derfor må de ikke oppholde seg personer i en omkrets på 15 m rundt maskinen. Denne avstanden skal også overholdes til ting (biler, vinduer) – **fare for materielle skader!** Selv utenfor 15 m-avstanden kan en viss fare ikke utelukkes.



Kontroller maskinen: harde gjenstander, f.eks. steiner og metallbiter o.l. kan slynges bort, selv mer enn 15 m - **fare for personskader!** – og kan skade både skjæreverktøy og andre gjenstander (f.eks. parkerte biler, vindusruter, dvs. materielle skader).

Arbeid aldri uten det verneutstyret som hører til arbeidsverktøyet. Gjenstander som slynges bort medfører **fare for personskader!**

Ikke skjær vått gress.

Vær forsiktig i skråninger, i ujevnt terreng etc. – **sklifare!**

Legg strømledningen bak maskinen, ikke gå bakover - **snublefare!**

Vær oppmerksom på hindringer som stubber og røtter - **snublefare!**

Stå alltid på bakken når du arbeider, ikke på ustabile underlag, aldri på stiger eller på arbeidsplattformer.

Bruk av hørselsvern krever større aktsomhet og årvåkenhet, da det er begrenset hva man hører av lyder som varsler om fare (skrik, lydsignaler o.l.).

Ta pauser tidnok i arbeidet, slik at du ikke blir trøtt og sliten - **fare for ulykker!**

Arbeid rolig og kontrollert, og kun ved gode lys- og siktforhold. Vis hensyn i arbeidet, ikke utsett andre for fare.

Arbeid spesielt forsiktig i uoversiktlig, gjengrodd terreng.

Ved klipping i høyt kjerr og under busker og hekker: overhold en minimum arbeidshøyde med skjæreverktøyet på 15 cm så du ikke skader dyr.

Kontroller skjæreverktøyet regelmessig, med korte mellomrom, og umiddelbart ved merkbare forandringer:

- Slå av maskinen, hold den godt fast, stopp skjæreverktøyet ved å trykke det ned mot bakken og trekk ut pluggen
- Kontroller skjæreverktøyets tilstand, undersøk om det finnes sprekker
- Skadet eller sløvt skjæreverktøy må straks skiftes ut, selv ved kun hårfine sprekker
- Rengjør skjæreverktøysfestet regelmessig for gress og kvister. Fjern ting som har samlet seg, og som tetter igjen området ved arbeidsverktøyet eller vernedekslet

For å skifte skjæreverktøyet må du slå av apparatet og ta ut nettpluggen. Hvis motoren startes i vanvare – **fare for personskader!**

Skadet eller sprukket skjæreverktøy skal ikke brukes videre, og ikke repareres, for eksempel ved sveising eller oppretting, da dette forandrer formen (ubalanse).

Partikler eller bruddstykker kan løsne og med stor hastighet treffe brukeren eller andre personer – **fare for alvorlige skader!**

Bruk alltid vernedeksel med forskriftsmessig montert kniv, slik at klippetråden begrenses til tillatt lengde.

Unngå å berøre kniven - **fare for personskader!**



Når klippetråden skal etterstilles for hånd, må du slå av maskinen og trekke ut støpselet – **fare for personskader!**

Bruk med for lange tråder reduserer motorens arbeidsturtall. Dette fører til overoppheting og vil skade motoren.

Ikke erstatt klippetråden med metalltråd - **fare for personskader!**

Dersom apparatet har vært utsatt for større påkjenninger enn det er konstruert for (f.eks. kraftig slag eller fall), må det alltid kontrolleres om det er i driftssikker stand før videre bruk, se også „Før start“. Det er spesielt viktig å kontrollere at sikkerhetsinnretningene fungerer. Maskiner som ikke lenger er driftssikre, skal ikke brukes. I tvilstilfeller må du kontakte forhandleren.

Før du går fra apparatet: slå av apparatet og trekk ut støpselet.

## Vibrasjoner

Langvarig bruk av maskinen medfører vibrasjonsrelaterte forstyrrelser av blodsirkulasjonen i hendene (vasospastisk syndrom, også kalt „hvite fingre“).

Det er vanskelig å angi en generell brukstid for maskinen, da denne påvirkes av mange faktorer.

Brukstiden forlenges gjennom:

- beskyttelse av hendene (varme hansker)
- pauser

Brukstiden forkortes gjennom:

- dårlig blodsirkulasjon (kjennetegn: ofte kalde fingre, kribling)
- lave utetemperaturer
- stor gripekraft (et fast grep hindrer blodsirkulasjonen)

Ved regelmessig, langvarig bruk av maskinen og gjentatte tegn på dårlig blodsirkulasjon (f.eks. kribling i fingrene) anbefales en medisinsk undersøkelse.

## Vedlikehold og reparasjon

Før alle arbeider på maskinen må maskinen alltid slått av og strømstøpselet trekkes ut. Ved utilsiktet start av motoren – **Fare for skader!**

Maskinen må vedlikeholdes regelmessig. Det skal bare utføres vedlikeholdsarbeider og reparasjoner som er beskrevet i bruksanvisningen. Alle andre arbeider skal utføres hos en faghandel.

STIHL anbefaler at vedlikeholdsarbeider og reparasjoner bare utføres hos STIHL-forhandlere. STIHL-forhandlere får regelmessig tilbud om kurs og har tilgang til teknisk dokumentasjon.

Bruk alltid høyverdige reservedeler, Ellers kan det være fare for ulykker eller skader på maskinen. Ved spørsmål angående dette, ta kontakt med en faghandel.

STIHL anbefaler å bruke originale STIHL-reservedeler. De er optimalt tilpasset maskinen og brukerens krav.

Det må ikke foretas endringer på maskinen – det kan sette sikkerheten i fare – **fare for ulykker!**

Kontroller regelmessig at isolasjonen på strømledningen og strømstøpselet er i feilfri stand og ikke er sprø på grunn av elde.

Elektriske komponenter, f. eks. nettleddningen, skal bare repareres eller byttes av autorisert elektriker.

Rengjør plastdeler med en klut. Skurende rengjøringsmidler kan skade platen.

Ikke spyl maskinen med vann.

Kontroller at festeskruene på verneutstyr og skjæreverktøy sitter godt fast, etterskru ved behov.

Rengjør kjøleluftslissene i motorhuset ved behov.

Oppbevar maskinen trygt i et tørt rom.

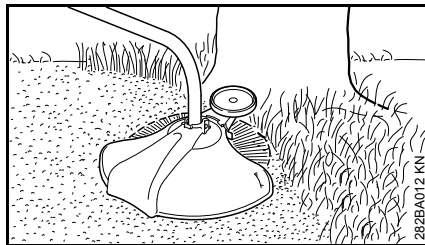
## Bruk

### Klipping



- Ta håndtaket i begge hender – høyre hånd på betjeningshåndtaket – venstre hånd på rundhåndtaket
- Stå rett – hold maskinen avslappet og før den alltid til høyre for kroppen
- Beveg maskinen jevnt frem og tilbake – skjæretrådens avstand til plenen avgjør snitthøyden
- Unngå å berøre søyler, murer, steiner osv. – det fører til økt slitasje

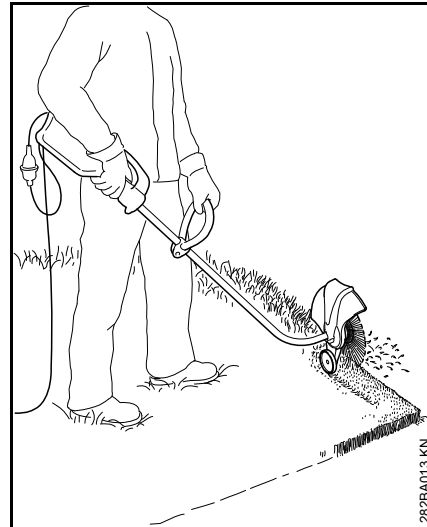
### Klippe med støttehjul



Et støttehjul man monteres på maskinen med få håndgrep (se „Montere støttehjul“).

- Støttehjulet begrenser skjæretrådens arbeidsområde
- Beskytter f. eks. barken på trærne mot skader fra den roterende skjæretråden

### Kantskjæring



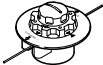
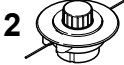
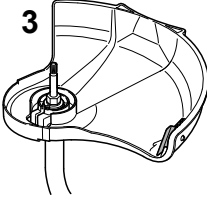


Maskinen kan ombygges til kantskjærer med små håndgrep (se „Bygge om maskinen til kantskjærer“).

- Bruk maskinen som vist på bildet
- Før skjæretråden langs plenkanten – hold maskinen med riktig avstand til bakken, eller bruk et støttehjul (se „Montere støttehjul“)

### Avfallshåndtering

Ikke kast avfallet i søpla, hageavfall kan komposteres.

## Tillatte kombinasjoner av skjæreverktøy, vernedeksel, håndtak, bæresele

Skjæreverktøy	Vernedeksel	Håndtak;	Bæresele
 			

282BA010 KN

### Godkjente kombinasjoner

Velg riktig kombinasjon i tabellen, avhengig av skjæreverktøyet!

### **!** ADVARSEL

Andre kombinasjoner er av sikkerhetsgrunner ikke tillatt - **fare for ulykker!**

På trimmere med bøyd skaft og rundhåndtak må **bare trådhoder** (1, 2) benyttes.

### Skjæreverktøy

#### Trådhode:

- 1 STIHL AutoCut C 5-2
- 2 STIHL AutoCut 5-2

### Vernedeksel

- 3 Vernedeksel med kniv til trådhoder

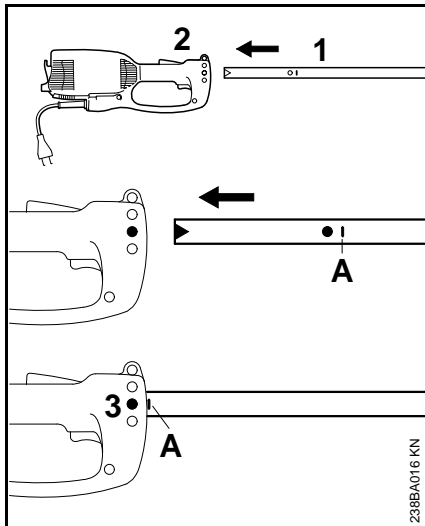
### Håndtak;

- 4 Rundhåndtak

### Bæresele

- 5 Enkel skuldersele kan brukes

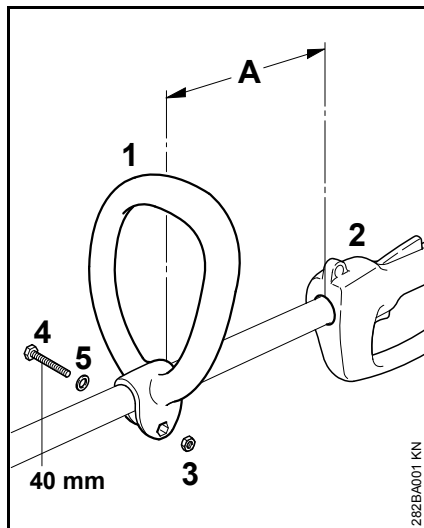
## Monter skafte



- Trekk beskyttelseshetten av fra skafte
- Skyv skafte (1) inn i motorhuset (2) til markeringen **A**, dreii skafte litt frem og tilbake for å få det til
- Trekk til skruen (3) i huset

## Montere rundhåndtak

### Montere rundhåndtak

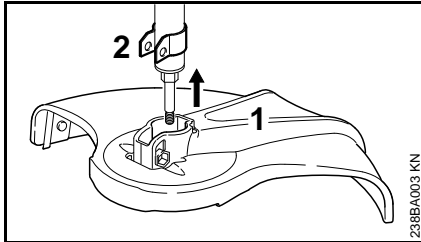


- Stikk rundhåndtaket (1) opp på skafte i en avstand (A) på 30 cm foran betjeningshåndtsaket (2)
- Legg sekskantmutteren (3) i rundhåndtaket (1)
- Trykk endene sammen og stikk skruen (4) M6x40 med skive (5) gjennom fra motsatt side og fest dem

### Plasser rundhåndtaket i den gunstigste posisjonen

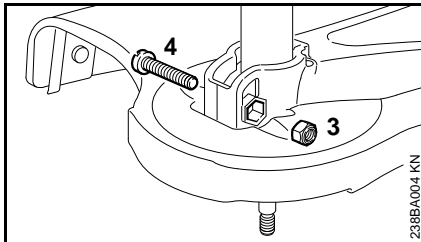
- Løsne skruen (4)
- Forskyv rundhåndtaket (1) på skafte etter ønske – og fest skruen (4) igjen

## Montere verneutstyr



238BA003 KN

- Stikk vernedekselet (1) opp på holderen (2) til anslag

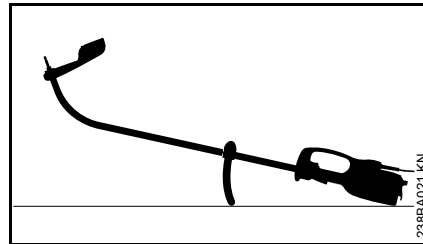


238BA004 KN

- Sett sikringsmutteren (3) inn i den innvendige sekskanten i vernedekselet
- Hullene må være i flukt med hverandre
- Skru inn skruen (4) M6x30 og fest den

## Montere skjæreverktøy

### Legg ned maskinen



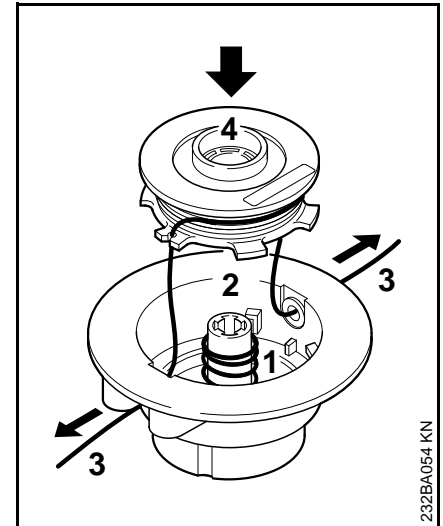
238BA021 KN

- Slå av maskinen
- Legg maskinen slik at rundhåndtaket vender nedover og akselen oppover

### Monter trådhodet uten gjengekopling

Ta godt vare på følgebladet til trådhodet!

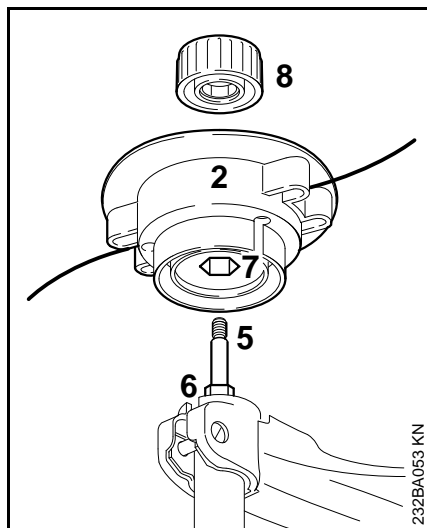
## STIHL AutoCut 5-2



232BA054 KN

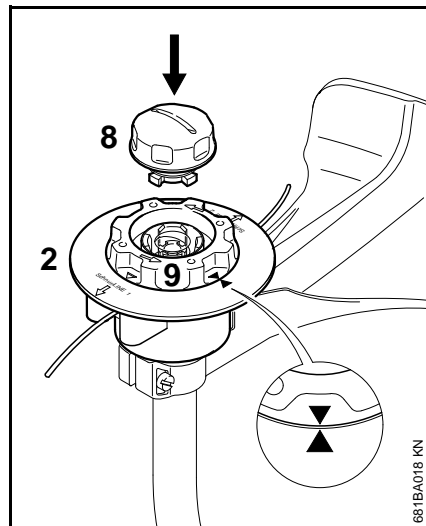
- Stikk fjæren (1) inn i overdelen (2)
- Vikle skjæretråden (3) opp på spolen (4)
- Tre skjæretrådene gjennom hylsene, og sett spoleenheten inn i spolehuset

De videre arbeidstrinnene er beskrevet i følgebladet!



- Skyv overdelen (2) inn på akselen (5), sett samtidig den innvendige sekskanten (7) på sekskanten (6)
- Sett hetten (8) opp på overdelen, skru den inn på akselen med klokken, og trekk til

## STIHL AutoCut C 5-2



- Skyv overdelen (2) inn på akselen som for trådhodet AutoCut 5-2
- Skru spolen (9) med klokken kun så langt at de to pilspissene peker mot hverandre, og sikre spolen på denne måten
- Hetten (8) stikkes inn i spolen, trykk til den ligger helt på, og drei samtidig med klokken
- Skru på hetten til det butter, og trekk til for hånd

### Demonter trådhodet

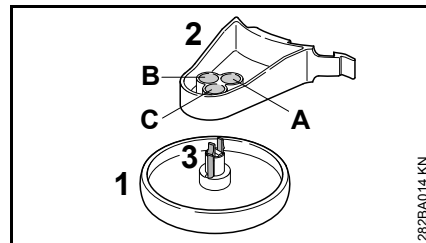
- Hold fast spolehuset
- Skru hetten mot klokken

## Montere støttehjul

Støttehjulet er inkludert i leveransen eller tilgjengelig som ekstrautstyr.

Støttehjulet fastsetter skjæretrådens arbeidsområde.

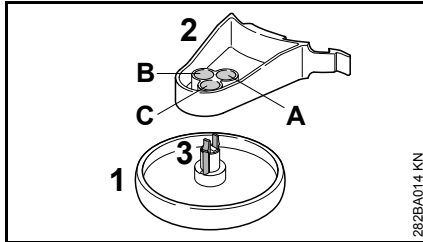
- Beskytter f. eks. barken på trærne mot skader fra den roterende skjæretråden
- Fastsetter avstanden til bakken ved kantskjæring



Støttehjulet (1) kan låses i tre forskjellige posisjoner (A, B eller C) på holderen (2). Dermed kan skjæretrådens avstand til kanten variert.

- A** Skjæretrådens arbeidsområde går ut over støttehjulets utvendige diameter – f. eks. ved kantskjæring
- B** Skjæretrådens arbeidsområde går ut til støttehjulets utvendige diameter
- C** Skjæretrådens arbeidsområde går ikke frem til støttehjulets utvendige diameter – f. eks. ved klipping rundt trær

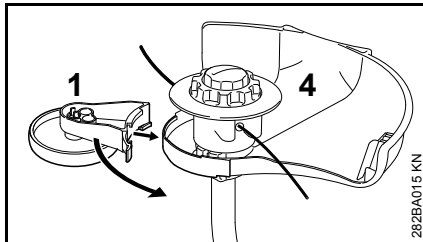
## Fest støttehjulet på holderen



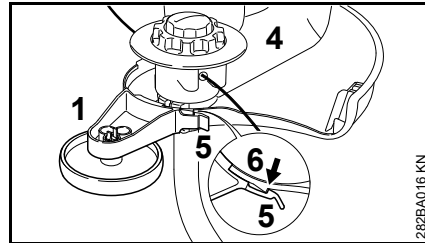
- Stikk støttehjulet (1) inn i ønsket posisjon på holderen (2) til låsekroken (3) går i inngrep

Ved å trykke låsekroene (3) sammen kan støttehjulet (1) løsnes fra holderen (2) igjen.

## Montere støttehjulet på vernedekselet



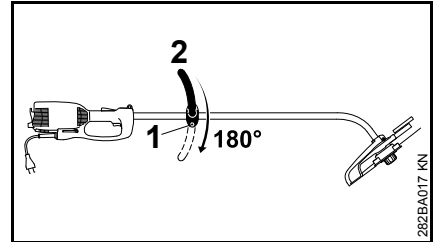
- Skyuv støttehjul (1) med holder inn på vernedekselet (4)



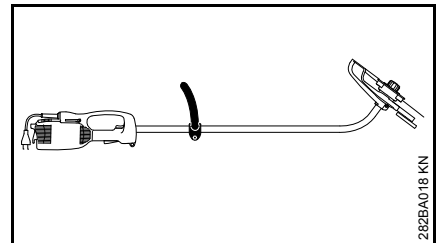
- Fest støttehjulet (1) på kroken (6) på vernedekselet (4) med låselask (5)

Støttehjulet (1) kan løsnes fra kroken (6) og trekkes av fra vernedekselet (4) ved å løfte lett på låselasken (5).

## Bygge om maskinen til kantskjærer



- Løsne skruen (1)
- Drei rundhåndtaket (2) 180°
- Trekk til skruen (1)



Ved å dreie maskinen 180° er maskinen klar for bruk som kantskjærer (se „Bruk“).

## Strømtilkobling

Maskinens spenning og frekvens (se typeskilt) skal stemme overens med strømmettets spenning og frekvens.

Strømmettets minstesikring skal samsvare med spesifikasjonene i tekniske data – se „Tekniske data“.

Maskinen skal kobles til strømforsyningen via en jordfeilbryter som bryter strømtilførselen når reststrømmen til jord overskrider 30 mA.

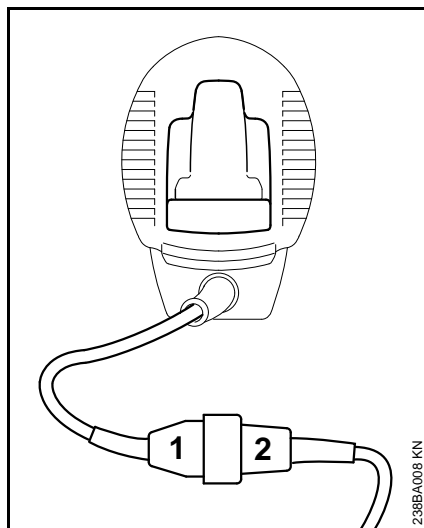
Strømtilkoblingen skal samsvare med IEC 60364 samt lokale forskrifter.

### Skjøteledning

Skjøteledningen være av samme type og ha samme egenskaper som tilkoblingsledningen på apparatet. Se merkingen for konstruksjon (typebetegnelse) på tilkoblingsledningen.

Lederne i ledningen må ha oppført minstediameter avhengig av nettspenningen og ledningens lengde.

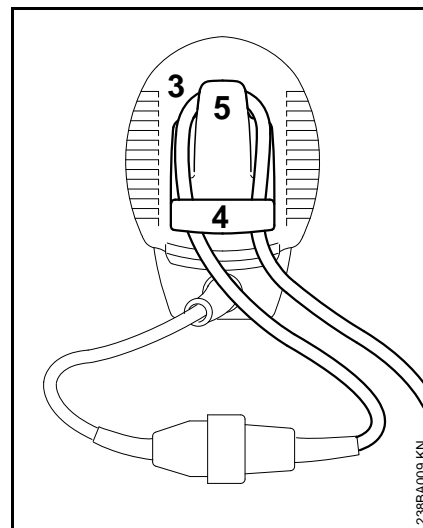
Ledningslengde	Minstediameter
<b>220 V – 240 V:</b>	
inntil 20 m	1,5 mm <sup>2</sup>
20 m til 50 m	2,5 mm <sup>2</sup>
<b>100 V – 127 V:</b>	
inntil 10 m	AWG 14 / 2,0 mm <sup>2</sup>
10 m til 30 m	AWG 12 / 3,5 mm <sup>2</sup>



- Sett støpselet (1) i kontakten (2) på skjoteledningen

### Strekavlastning

Strekavlastingen beskytter strømledningen mot skader.



- Lag en løkke (3) med skjoteledningen
- Før løkken (3) gjennom åpningen (4)
- Legg løkken (3) over kroken (5) og trekk til
- Sett strømstøpselet på skjoteledningen inn i en forskriftsmessig installert stikkontakt



## Ta på bæreselen

Bæreselen foreligger som ekstrautstyr.

Bær bæreselen over venstre skulder og innstill lengden slik at karabinkroken ligger ved høyre hoftekam.

Den åpne siden av kroken skal peke bort fra kroppen. Fest karabinkroken på bæreeyet (se „Viktige komponenter“)

## Slå på maskinen



- Innta en fast og stødig stilling
- Ta håndtaket i begge hender – høyre hånd på betjeningshåndtaket – venstre hånd på rundhåndtaket
- Stå rett – hold maskinen avslappet og før den alltid til høyre for kroppen
- Skjæreverktøyet må ikke berøre gjenstander og ikke bakken
- Trykk på startsperreren (1) og hold den inne
- Trykk på bryteren (2)

## Slå av maskinen

- Slipp bryteren og startsperreren

### ! ADVARSEL

Skjæreverktøyet roterer videre ennå en kort slund eller at bryteren og startsperreren er sluppet – **Etterløpseffekt!**

Ved lengre pauser – trekk ut strømstøpselet.

Når maskinen ikke er i bruk, skal den settes bort slik at ingen kan utsettes for fare.

Maskinen skal sikres mot bruk av uvedkommende.

## Overbelastningssikring

De elektriske trimmerne STIHL FSE 71 og FSE 81 er utstyrt med overlastsikring.

Overlastsikringen avbryter strømtilførselen ved mekanisk eller termisk overlast.

Når overlastsikringen har avbrutt strømtilførselen:

- Vent i cirka tre minutter før du slår på maskinen igjen.

Ikke slå maskinen på i dette tidsrommet, da det vil forlenge avkjølingstiden betraktelig.

Når maskinen går igjen:

- La den gå i cirka 15 sekunder uten belastning – det avkjøler motorviklingene og gjør at overlastsikringen ikke utløses så raskt.

## Oppbevare maskinen

Dersom maskinen ikke skal brukes på over 3 måneder:

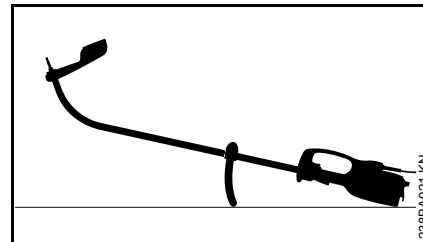
- Rengjør maskinen grundig, spesielt kjøleluftslissene
- Ta ut spolen med skjæretråd og heft snorendene inn i slisene på spolen. Rengjør spolen og kontroller den

Skjæretrådens elastisitet og levetid økes dersom den oppbevares i en beholder med vann.

- Oppbevar maskinen på et tørt og sikkert sted. Oppbevar maskinen utilgjengelig for uvedkommende (f. eks. barn).

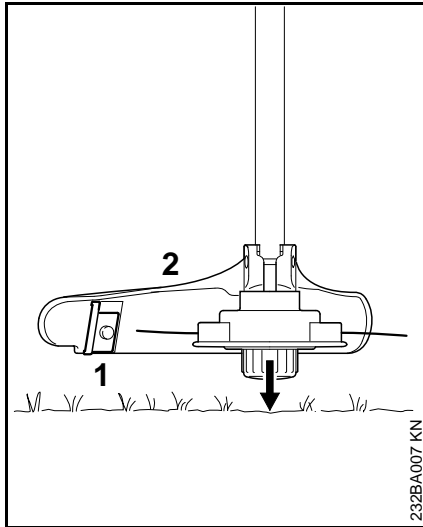
## Vedlikeholde trådhodet

### Legg ned maskinen



- Slå av maskinen
- Legg maskinen slik at rundhåndtaket vender nedover og akselen oppover

## Etterjustere skjæretråden



- Hold det roterende trådhodet parallelt over gressflaten, og berør bakken lett, slik at ca. 3 cm klippetråd etterjusteres
- Kniven (1) på vernedekslet (2) kapper for lange skjæretråder til optimal lengde, derfor bør man unngå å berøre bakken flere ganger etter hverandre!

Tråden etterjusteres bare hvis **begge** trådene er minst **2,5 cm** lange!

Er tråden kortere enn 2,5 cm:



### ADVARSEL

Når klippetråden skal etterjusteres for hånd, må alltid motoren slås av først, hvis ikke er det **fare for personskader!**

- Snu apparatet og leg det fra deg på en sikker måte
- Trykk hetten helt inn til anslag
- Trekk trådenden ut av trådspolen

Sett i ny klippetråd når det ikke er mer tråd igjen i spolen.

## Sette inn ny skjæretråd

Kontroller alltid om trådhodet er slitt før skjæretråden byttes.



### ADVARSEL

Trådhodet skal skiftes ut komplett dersom det oppviser sterke slitasjespor.

Skjæretråden kalles heretter kort „tråden“.

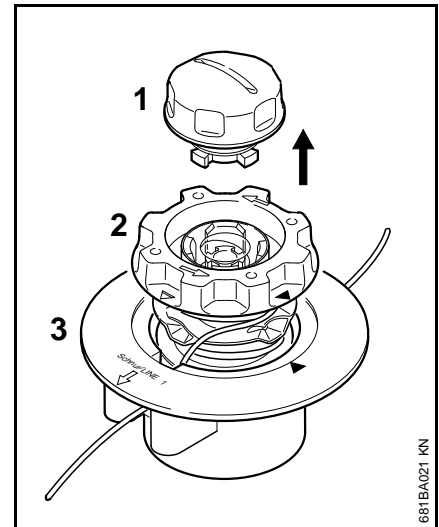
Trådhodet leveres med en illustrert bruksanvisning som viser hvordan trådene skiftes ut. Ta derfor godt vare på bruksanvisningen.

- Demonter trådhodet ved behov

## STIHL AutoCut C 5-2

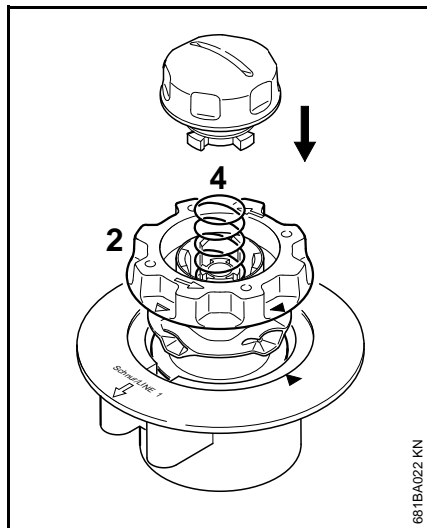
### Ta trådhodet fra hverandre, og fjern trådstrestene

Ved normal drift blir tråden i trådhodet nesten oppbrukt.



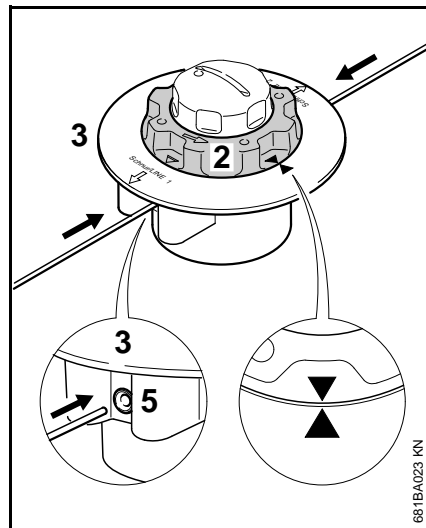
- Hold trådhodet fast og vri hetten (1) mot klokken helt til den kan tas av
- Trekk spolen (2) ut av overdelen (3), og fjern trådstrestene

## Sette sammen trådhodet:

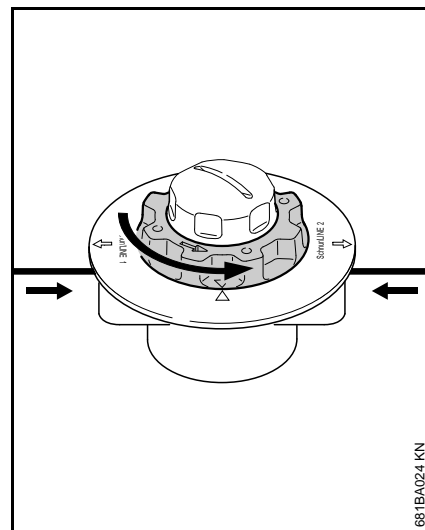


- **Stikk den tomme** spolen inn på overdelen
- Hvis fjæren (4) skulle ha hoppet ut:
- Trykk fjæren inn i spolen (2) til det smetter hørbart på plass
  - Monter trådhodet, se «Montere trådhodet»

## Vikle opp spolen



- Bruk tråd med 2,0 mm (0,08 in.) diameter (grønn farge)
- Kutt av to 2 m lange tråder (78 in.) fra reserverullen (ekstraustyr)
- Drei spolen (2) mot klokken helt til pilspissene peker mot hverandre
- **Stikk begge** trådene med **rette** ender gjennom en av hylsene (5) til du merker den første motstanden i overdelen (3), og skyv videre til det butter

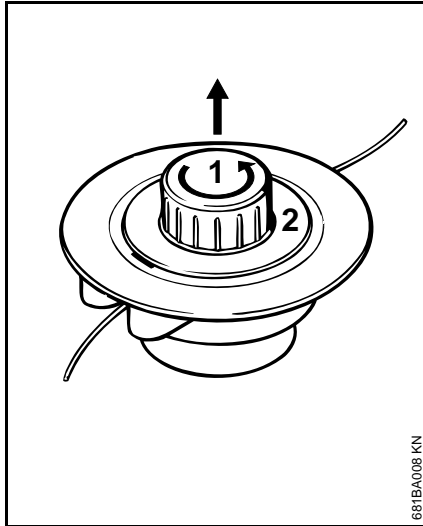


- Hold overdelen fast
- Vri spolen mot klokken helt til den korteste tråden stikker ca. 10 cm (4 in.) ut av trådhodet
- Kutt av den lengste tråden til ca. 10 cm (4 in.) om nødvendig

Tråden i trådhodet er byttet.

## STIHL AutoCut 5-2

### Fjerne trådrester

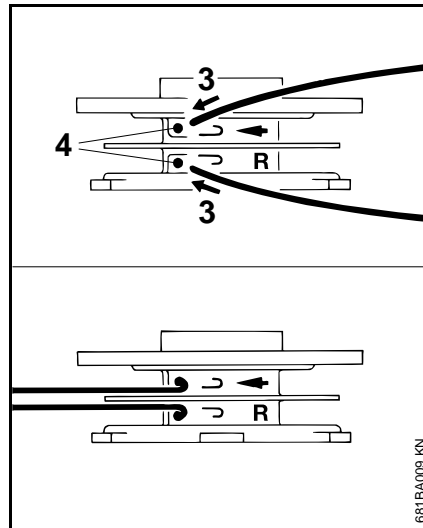


681BA008 KN

- Åpne trådhodet ved å holde igjen med en hånd og skru av hetten (1) mot klokken
- Ta spolen (2) ut av trådhodet og fjern trådresterne

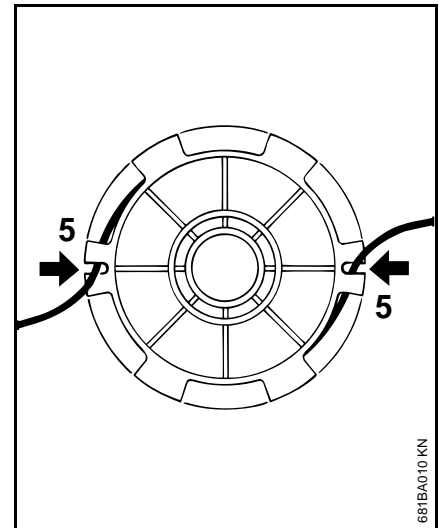
### Vikle opp spolen

Alternativt til enkelttråder kan også en ferdig viklet spole (ekstrautstyr) settes inn.



681BA009 KN

- Bruk tråd med 2,0 mm (0,08 in.) diameter (grønn farge)
- Kutt av to 3 m lange tråder (120 in.) fra reserverullen (ekstrautstyr)
- Stikk begge trådene med kun en trådende (3) inn i hullene (4) i spolen
- Bøy trådene hardt langs kanten av hullet, slik at det oppstår en knekk



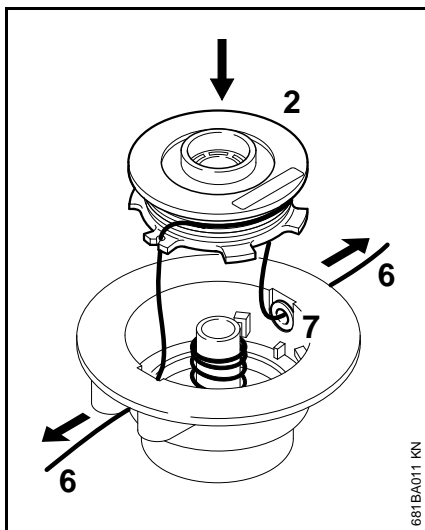
681BA010 KN

- Trådene vikles på stramt og ordentlig – bare én tråd i hvert kammer
- Hekt tråddendene inn i slissene (2)

### Sette sammen trådhodet:



Kontroller at trykkfjæren er montert før trådhodet settes sammen, se «Montere trådhodet».



- Stikk tråddene (6) gjennom maljene (7) og la spolen (2) smette på plass i spolehuset

Når spolen settes inn i trådhodet, må tråddene stikke ut av slissene (5)

- Trekk tråddene ut til det stopper
- Monter trådhodet igjen

## Stell og vedlikehold

Opplysningene gjelder bruk under normale forhold. Under vanskelige forhold (mye støv osv.) og lang brukstid per dag skal de oppgitte intervallene forkortes tilsvarende.		Før arbeidet påbegynnes	Etter fullført arbeid eller daglig	En gang i uken	Månedlig	Ved feil	Ved skader	Ved behov
Hele maskinen	Visuell kontroll (tilstand)	X						
	Rengjøring		X					
Tilkoblingsledning	Kontroll	X						
	Utskiftning av autorisert forhandler <sup>1)</sup>						X	
Bryter, startspærre	Funksjonskontroll	X						
	Utskiftning av autorisert forhandler <sup>1)</sup>					X	X	
Kjøleluftslisser	Rengjøring		X					
Tilgjengelige skruer og muttere	Ettertrekking							X
Skjæreverktøy (trådhode)	Visuell inspeksjon	X						
	Utskiftning						X	
	Kontroll av at verktøyet sitter	X						
Sikkerhetsetikett	Utskiftning						X	

<sup>1)</sup> STIHL anbefaler en STIHL-forhandler.

## Redusere slitasje og unngå skader

Ved å overholde instruksene i denne bruksanvisningen unngår man unødig slitasje og skader på apparatet.

Bruk, vedlikehold og oppbevaring av maskinen skal skje slik det er beskrevet i denne bruksanvisningen.

Alle skader som oppstår fordi sikkerhets-, betjenings- og vedlikeholdsanvisningene ikke følges, er brukerens eget ansvar. Dette gjelder særlig for:

- endringer av produktet som ikke er godkjent av STIHL,
- bruk av verktøy eller tilbehør som ikke er godkjent til maskinen, ikke egner seg eller er kvalitativt mindreverdige,
- uriktig bruk av maskinen,
- bruk av maskinen ved idretts- eller konkurransearrangementer,
- skader som følge av at maskinen brukes videre med defekte deler.

### Vedlikeholdsarbeid

Alle arbeider som er oppført i kapittelet „Stell og vedlikehold“, skal gjennomføres regelmessig. Hvis vedlikeholdsarbeidet ikke utføres av brukeren, skal det utføres hos en faghandel.

STIHL anbefaler at vedlikeholdsarbeider og reparasjoner bare utføres hos STIHL-forhandlere. STIHL-forhandlere får regelmessig tilbud om kurs og har tilgang til teknisk dokumentasjon.

Hvis disse arbeidene forsømmes eller ikke utføres fagmessig korrekt, kan det oppstå skader som brukeren selv står ansvarlig for. Dette omfatter blant annet:

- Skader på elektromotoren som følge av for sent eller utilstrekkelig vedlikehold (f.eks. utilstrekkelig rengjøring av kjøleluftslangen)
- Skader på grunn av feil elektrisk tilkobling (spenning, ikke tilstrekkelig dimensjonerte tilførselsledninger)
- korrosjons- og andre skader som følge av uriktig oppbevaring,
- skader på maskinen fordi det er brukt kvalitativt mindreverdige reservedeler.

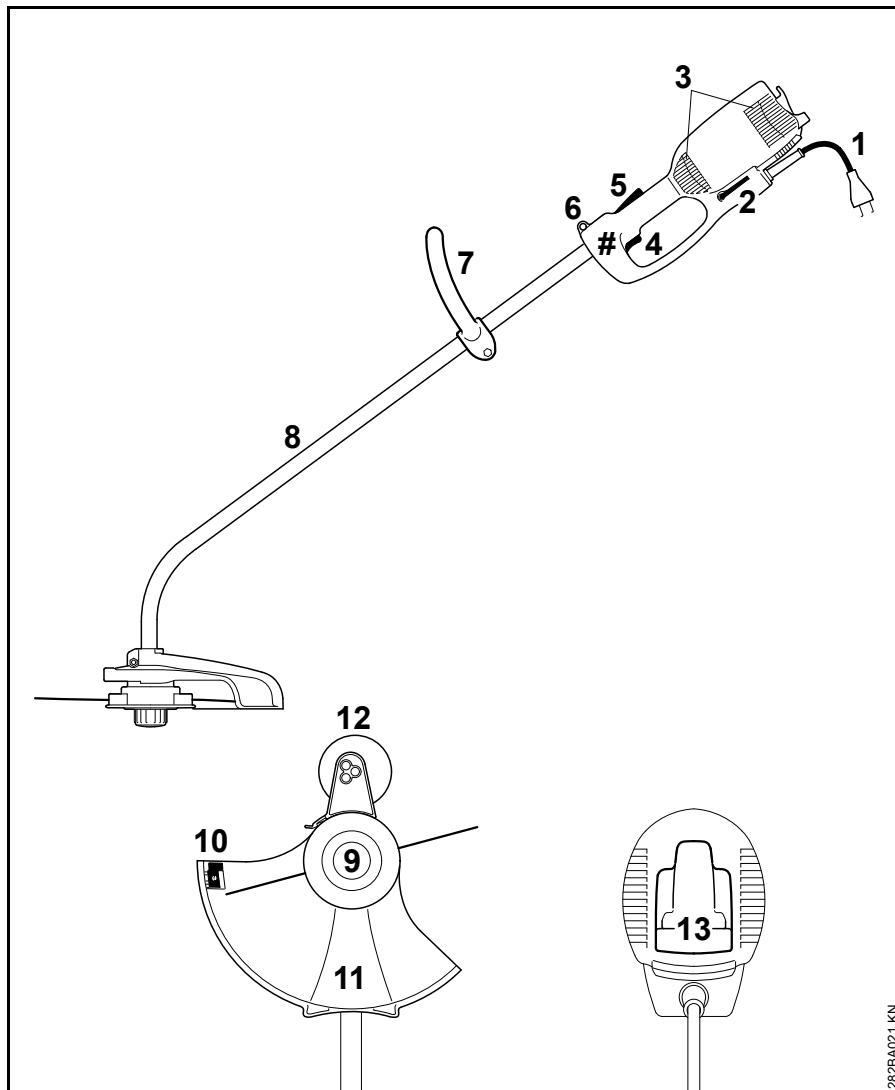
### Slitasjedeler

Mange av delene i maskinen utsettes for normal slitasje, også ved riktig bruk, og må skiftes ut til rett tid avhengig av bruksmåte og -varighet. Dette gjelder blant annet:

- Skjæreverktøy
- Vernedeksel
- Kullbørster



## Viktige komponenter




- 1 Strømledning
- 2 Vinkelskrutrekker
- 3 Innsugningsåpninger for kjøleluft
- 4 Bryter
- 5 Startsperre
- 6 Bæremalje
- 7 Rundhåndtak
- 8 Skaft (beskyttelsesrør)
- 9 Trådhode
- 10 Kuttekniv
- 11 Verne deksel
- 12 Støttehjul (inkludert i leveransen eller tilgjengelig som ekstrautstyr)
- 13 Strekkavlastning
- # Maskinnummer


## Tekniske data

### Motor

#### FSE 60


Merkespenning:	230 V
Frekvens:	50 Hz
Merkestrøm:	2,3 A
Ytelse:	540 W
Nominelt turtall ved skjæretrådomkrets på 350 mm:	7400 o/min
Sikringer:	min. 10 A
Verneklasse:	II, 

#### FSE 71

Merkespenning:	230 V <sup>1)</sup>
Frekvens:	50 Hz
Merkestrøm:	2,3 A
Ytelse:	540 W
Nominelt turtall ved skjæretrådomkrets på 350 mm:	7400 o/min
Sikringer:	min. 10 A
Verneklasse:	II, 

1) Modell for Australia: 240 V

#### FSE 81

Merkespenning:	230 V
Frekvens:	50 Hz
Merkestrøm:	4,3 A
Ytelse:	1000 W
Nominelt turtall ved skjæretrådomkrets på 350 mm:	7400 o/min
Sikringer:	min. 10 A
Verneklasse:	II, 

#### Lengde

FSE 60:	1530 mm
FSE 71:	1530 mm
FSE 81:	1530 mm

#### Vekt

komplett med skjæreverktøy og venedeksel

FSE 60:	3,9 kg
FSE 60 <sup>1)</sup> :	4,5 kg
FSE 71:	4,0 kg
FSE 71 <sup>1)</sup> :	4,6 kg
FSE 81:	4,7 kg
FSE 81 <sup>1)</sup> :	5,3 kg

1) Modell med 10 m skjøteledning for Storbritannia

#### Lyd- og vibrasjonsverdier

Ved registreringen av lyd- og vibrasjonsverdier tas det utgangspunkt i driftstilstanden nominelt maksimumsturtall.

Nærmere opplysninger om samsvar med arbeidsgiverdirektivet om vibrasjon 2002/44/EF, se [www.stihl.com/vib](http://www.stihl.com/vib)

#### Lydtrykknivå $L_p$ iht. EN 786

FSE 60:	83 dB(A)
FSE 71:	82 dB(A)
FSE 81:	83 dB(A)

#### Lydeffektnivå $L_w$ iht. EN 786

FSE 60:	94 dB(A)
FSE 71:	93 dB(A)
FSE 81:	93 dB(A)

#### Vibrasjonsverdi $a_{HV}$ iht. EN 786

	Håndtak venstre side	Håndtak høyre side
FSE 60:	3,9 m/sek <sup>2</sup>	3,6 m/sek <sup>2</sup>
FSE 71:	3,3 m/sek <sup>2</sup>	2,9 m/sek <sup>2</sup>
FSE 81:	2,9 m/sek <sup>2</sup>	2,2 m/sek <sup>2</sup>

For lydtrykknivået og lydnivået er K-faktor iht. RL 2006/42/EF = 2,5 dB(A); for vibrasjonsverdien er K-faktor iht. RL 2006/42/EG = 2,0 m/sek<sup>2</sup>.

#### REACH

REACH betegner EF-kjemikalierereguleringen for felles registrering, vurdering og godkjenning av kjemikalier.

Les mer om kravene i kjemikalierereguleringen REACH (EF) nr. 1907/2006 på [www.stihl.com/reach](http://www.stihl.com/reach)


## Reparasjoner

Brukere av dette apparatet får bare utføre vedlikeholds- og servicearbeider som er beskrevet i denne bruksanvisningen. Reparasjoner utover dette må bare utføres av fagforhandler.

STIHL anbefaler at vedlikeholdsarbeid og reparasjoner bare utføres hos STIHL-forhandlere. STIHL-forhandlere får regelmessig tilbud om kurs og har tilgang til teknisk dokumentasjon.

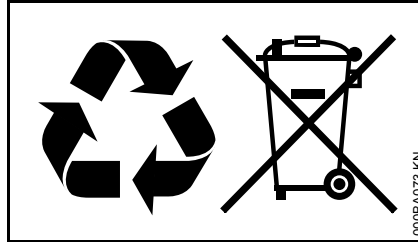
Monter kun reservedeler som STIHL har godkjent til denne maskinen, eller teknisk likeverdige deler under reparasjoner. Bruk alltid reservedeler av høy kvalitet. Hvis ikke, kan det oppstå fare for ulykker eller skader på apparatet.

STIHL anbefaler å bruke originale STIHL-reservedeler.

Originale STIHL-reservedeler kan gjenkjennes på STIHL-reservedelsnummeret, på påskriften **STIHL** og eventuelt på STIHL-reservedelsmerket  (på små deler kan dette merket også stå alene).

## Avfallshåndtering

Følg de nasjonale forskrifter om avfallshåndtering.



STIHL-produkter hører ikke til i husholdningsavfallet. STIHL produkt, akkumulator, tilbehør og emballasje skal leveres til godkjente avfallsstasjoner.

Aktuell informasjon om avfallshåndtering får du hos STIHL-forhandleren.

## EU Samsvarserklæring

ANDREAS STIHL AG & Co. KG  
Badstr. 115  
D-71336 Waiblingen, Tyskland

bekrefter at

Konstruksjonstype:	Elektrisk trimmer
Varemerke:	STIHL
Type:	FSE 60 FSE 71 FSE 81
Serieidentifikasjon:	4809

oppfyller kravene i direktivene 2011/65/EF, 2006/42/EF, 2004/108/EF OG 2000/14/EF, og er utviklet og produsert i henhold til de følgende standarder som gjaldt ved de enkelte produksjonstidspunkter:

NEK EN 55014-1, NEK EN 55014-2, NEK EN 60335-1, NEK EN 60335-2-91, NEK EN 61000-3-2, NEK EN 61000-3-3

Det målte og garanterte lydeffektnivået er bestemt i henhold til direktiv 2000/14/EF, vedlegg VIII, under anvendelse av standard ISO 11094.

Notifisert kontrollorgan:

TÜV Rheinland Product Safety GmbH  
Am Grauen Stein  
D-51105 Köln  
(NB 0197)

### Målt lydtryknivå

FSE 60:	94 db(A)
FSE 71:	93 db(A)
FSE 81:	93 db(A)

*norsk*

**Garantert lydtrykknivå:**

FSE 60: 96 db(A)

FSE 71: 95 db(A)

FSE 81: 95 db(A)

Oppbevaring av de tekniske dokumentene:

ANDREAS STIHL AG & Co. KG  
Produktgodkjenning

Byggeår og apparatnummer står oppført på apparatet.

Waiblingen, 20.8.2014

ANDREAS STIHL AG & Co. KG

På vegne av



Thomas Elsner

Leder for  
produktgruppeadministrasjonen



## Tartalomjegyzék

Ehhez a használati utasításhoz	232
Biztonsági előírások és munkatechnika	232
Alkalmazás	238
A vágószerszám, a védő, a fogantyú és a hordheveder engedélyezett kombinációi	239
A törzs felszerelése	240
A körfogantyú felszerelése	240
A védőberendezések felszerelése	241
A vágószerszám felszerelése	241
A támaszkerék felszerelése	242
A gép átalakítása szegélyvágóra	243
A berendezés elektromos csatlakoztatása	244
Hordheveder felhelyezése	245
A berendezés bekapcsolása	245
A berendezés kikapcsolása	245
Túlterhelés elleni védelem	246
A berendezés tárolása	246
A nyírófej karbantartása	246
Karbantartási és ápolási tanácsok	251
Az elkopás csökkentése és a károsodások elkerülése	252
Fontos alkotórészek	253
Műszaki adatok	254
Javítási tanácsok	255
Eltávolítása	255
A gyártó CE-minőségtanúsítása	255

### Tisztelt vevő!

Köszönjük, hogy a STIHL cég minőségi áruját vásárolta.

Ez a termék modern gyártási technikával és széleskörű, jó minőséget biztosító módszerekkel készült. Cégünk mindent megtesz azért, hogy Ön ezzel a berendezéssel elégedett legyen és azzal minden probléma nélkül dolgozhasson.

Ha a berendezéssel kapcsolatban kérdései lennének, kérjük forduljon a kereskedőjéhez, vagy közvetlenül cégünk képviselőjéhez.

Tisztelettel,



Dr. Nikolas Stihl

# STIHL®

FSE 60, FSE 71, FSE 81

Ez a használati utasítás szerzői jogvédelem alatt áll. Minden jog fenntartva, különös tekintettel a sokszorosításra, a fordításra és az elektronikus rendszerekben történő feldolgozásra.

231

## Ehhez a használati utasításhoz

### Képjelzések

A berendezésen található összes képjelzés jelentése ebben a használati utasításban részletesen ismertetett.

### Szövegrészek megjelölése



#### FIGYELMEZTETÉS

Vigyázat, baleset- és személyi sérülésveszély, valamint jelentős anyagi károk történhetnek.



#### TUDNIVALÓ

Vigyázat, a berendezés vagy annak egyes alkotórészei megsérülhetnek.

### Műszaki továbbfejlesztés

A STIHL-cég valamennyi gépének és munkaeszközének állandó továbbfejlesztésén fáradozik; ezért a gép alakjára, technikájára és felszerelésére vonatkozóan a változtatás jogát fenntartjuk.

Ezért az ebben a használati utasításban közöltek alapján, és az ábrák szerint támasztott követeléseinek eleget tenni nem tudunk.

## Biztonsági előírások és munkatechnika



A berendezéssel végzendő munka során külön biztonsági rendszabályokat kell betartani, ugyanis a vágószerszám fordulatszáma magas és az elektromos árammal működik.



Az első üzembe helyezés előtt figyelmesen át kell olvasni a teljes használati utasítást és biztonságos helyen kell őrizni azt a későbbi használathoz. A használati utasításban közölt szabályok figyelmen kívül hagyása életveszélyt okozhat.

Figyelembe kell venni az egyes országokban érvényes, pl. a szakmai egyesületek, a társadalombiztosítási intézmények, a munkavédelmi hatóságok és az egyéb szervezetek által kiadott biztonsági előírásokat.

Aki először dolgozik a berendezéssel: Kérje meg az eladót vagy más szakembert, hogy mutassa be a berendezés biztonságos használatát – vagy vegyen részt szaktanfolyamon.

A berendezéssel fiatalok nem dolgozhatnak – kivéve azokat a 16 éven felüli fiatalokat, akik felügyelet melletti képzésben részesülnek.

Tartsa távol a gyermekeket, az állatokat és a nézelődőket.

Ha nem használja a berendezést, akkor úgy állítsa le azt, hogy senki se legyen veszélyeztetve. A berendezéshez mások ne férhessenek hozzá, a hálózati dugaszt húzza ki.

A felhasználó tartozik felelősséggel a más személyeket vagy azok tulajdonát érintő balesetekért, illetve veszélyekért.

A berendezést csakis olyan személyeknek adja át vagy kölcsönözze, akik ezt a modellt, annak kezelését jól ismerik – és a használati utasítást is mindig adja át.

Olyan személyek, akik korlátozott fizikai, érzékszervi vagy szellemi képességeik miatt nem tudják a berendezést biztonságosan kezelni, csak felelős személy felügyelete mellett vagy annak utasításai szerint dolgozhatnak a berendezéssel.

A zajos működésű motoros gépek használata az adott országban és a helyileg érvényes előírásoknak megfelelően korlátozás alá eshet.

Minden munka megkezdése előtt ellenőrizze a berendezés előírás szerinti állapotát. Különösképpen figyeljen oda a csatlakozóvezetésekre, a hálózati dugaszra és a biztonsági berendezésekre.

Ne használja a csatlakozóvezetékét a berendezés húzására vagy szállítására.

Mielőtt a berendezésen bármilyen munkát végezne (pl. tisztítás, karbantartás, alkatrészek cseréje) – **Húzza ki a hálózati csatlakozódugót!**

A berendezés védőeleme nem védi a berendezés kezelőjét minden, a vágószerszám által felvert idegen tárggyal (kő, üveg, drót, stb.) szemben.

Ezek a tárgyak könnyen visszapattanhatnak, a berendezés kezelőjének sérülést okozva.

A berendezés tisztításához ne használjon magasnyomású tisztítókészüléket. Az erős vízszugár megrongálhatja a berendezés alkatrészeit.

A berendezést tilos vízzel lefröcskölni.

### Fizikai alkalmasság

Aki a berendezéssel dolgozik, legyen kipihent, egészséges és jó állapotban.

Aki egészségügyi okok miatt nem erőltetheti meg magát, az kérdezze meg kezelőorvosát, hogy dolgozhat-e a berendezéssel.

Alkohol fogyasztása után, gyógyszerek bevétele után, amelyek a reakcióképességet csökkentik, vagy drogok használata után, tilos a berendezéssel dolgozni.

### Tartozékok és pótalkatrészek

Csakis olyan vágószerszámokat vagy tartozékokat alkalmazzon, amelyek használatát a STIHL ehhez a berendezéshez engedélyezte, vagy amelyek műszaki szempontból egyenértékűek. Az ezzel kapcsolatos kérdéseikkel forduljanak a szállítóhoz. Csak nagyon jó minőségű szerszámokat vagy tartozékokat használjon. Különben balesetek történhetnek, vagy károsodhat a berendezés.

A STIHL eredeti STIHL szerszámok és tartozékok használatát ajánlja. Azok tulajdonságaik szempontjából optimálisan megfelelnek a terméknek és a felhasználó követelményeinek.

A berendezésen ne végezzen semmiféle változtatást – az a biztonságot veszélyeztetheti. Azokért a személyi sérülésekért és anyagi károkért, amelyek a nem engedélyezett adapterek használata miatt következnek be, a STIHL semminemű felelősséget nem vállal.

### Alkalmazási területek

A berendezést – a hozzávaló szerszámtól függően – csak fű és mezei vadnövények kaszálására, vagy ennek megfelelő tevékenységre használja.

A berendezés alkalmazása más célból tilos, mivel az baleseteket vagy a berendezés károsodását okozhatja. A berendezésen ne végezzen semmiféle változtatást – ez is baleseteket, vagy a berendezés károsodását okozhatja.

### Ruházat és felszerelés

Viseljen az előírásnak megfelelő ruházatot és felszerelést.



A ruházat legyen a célnak megfelelő, és ne akadályozza a mozgásban. Testhez simuló ruházat – egybeszabott overall, nem munkaköpeny.

Ne viseljen olyan ruházatot, amely beakadhat fába, bozótba vagy a gép mozgó alkatrészeibe. Sál, nyakkendő és

ékszer viselete is tilos. A hosszú hajat kösse össze és rögzítse (fejkendővel, sapkával, sisakkal stb.).



Viseljen recézett, csúszásgátló talpú erős cipőt.

### **! FIGYELMEZTETÉS**



A szemsérülések veszélyének elkerülése érdekében az EN 166 szabvány szerinti, szorosan az archoz simuló védőszemüveget kell viselni. Ügyeljen a védőszemüveg szabályos illeszkedésére.

Viseljen arcvédőt és ügyeljen annak szabályos illeszkedésére. Az arcvédő nem elegendő a szem védelmére.

Viseljen "személyre szabott" hallásvédőt – pl. fülvédő tokot.



Ellenálló anyagú (pl. bőr) erős munkakesztyűt kell viselni.

A STIHL a személyi védőfelszerelések széles skáláját kínálja.

### A berendezés szállítása

Mindig kapcsolja ki a berendezést és húzza ki a berendezés hálózati csatlakozódugóját.

A berendezést a hevederen lógva, vagy a szárnál, ill. a körfogantyúnál fogva kiegyensúlyozva vigye.

Járműveken: Úgy rögzítse a berendezést, hogy az ne boruljon fel és ne rongálódjon meg.

### A munkavégzés előtt

#### A berendezés vizsgálata

Ellenőrizze a berendezés üzembiztos állapotát – tartsa be a használati utasítás megfelelő fejezeteit:

- A bekapcsolás reteszelő és a kapcsoló működése legyen akadálytalan - a kapcsolónak felengedéskor vissza kell ugrani a kiindulási helyzetbe.
- A vágószerszám, a védő, a fogantyú és a heveder engedélyezett kombinációját alkalmazza; valamennyi alkatrész az előírásoknak megfelelően legyen felszerelve. Nem fém vágószerszám – **Sérülésveszély!**
- Ellenőrizze a vágószerszám helyes felszerelését, szoros illeszkedését és kifogástalan állapotát.
- Ellenőrizze a védőfelszereléseket (pl. a vágószerszámhoz való védőt), hogy azok nem sérültek-e, ill. hogy mennyire kopottak. A sérült alkatrészeket cserélje ki. A berendezést ne használja sérült védővel.

- A fogantyúk legyenek tiszták és szárazak, továbbá szennyeződésmentesek – fontos a berendezés biztonságos vezetése miatt.
- A fogantyút állítsa be a testméretnek megfelelően.

A berendezést csakis üzembiztos állapotban szabad működtetni – **Balesetveszély!**

A berendezés üzemeltetésére csak akkor kerüljön sor, ha annak összes alkotórésze sértetlen és fixen fel van szerelve.

Ne végezzen semmiféle változtatást a kezelőelemeken és a biztonsági berendezéseken.

A berendezés bekapcsolásánál a vágószerszám semmilyen tárgyat, illetve a talajt se érintse.



Ne érjen a vágószerszámhoz – **Sérülésveszély!**



Ha kikapcsolja a berendezést, akkor a vágószerszám még egy kis ideig tovább forog – **Utánfutási effektus!**

#### Elektromos csatlakoztatás

Kerülje az áramütés veszélyét:

- A hálózati feszültség és frekvencia legyen a berendezés feszültségének és frekvenciájának (lásd adattábla) megfelelő
- A csatlakozóvezetékek, a hálózati dugasz és a hosszabbító vezeték állapotát vizsgálja meg, sérültek-e. A sérült vezetékek, csatlakozások és dugaszok, vagy az előírásoknak nem megfelelő csatlakozóvezetékek használata tilos
- Az elektromos csatlakozáshoz csakis egy előírás szerint felszerelt dugaszoló aljzatot használjon
- A csatlakozó- és hosszabbító vezetékek, a dugasz és a csatlakozás szigetelése legyen kifogástalan állapotú
- Nedves kézzel semmiképpen ne fogja meg a hálózati csatlakozódugaszt, a bekötő- és hosszabbítóvezetéseket, valamint a dugaszos elektromos összeköttetéseket
- Az alkalmazott hosszabbító vezetékek az adott felhasználási mód előírásainak megfelelőek legyenek.



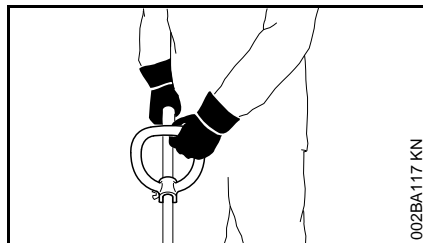
A csatlakozó- és hosszabbító vezetékét szakszerűen helyezze el:

- Figyelembe kell venni az egyes vezetékek minimális keresztmetszeteit – lásd az "A berendezés elektromos csatlakoztatása" c. fejezetet
- A csatlakozóvezetékét úgy helyezze el és jelölje meg, hogy az ne sérülhessen meg és senki se legyen veszélyeztetve – **Botlásveszély!**
- Alkalmatlan hosszabbító vezetékek használata veszélyes lehet. Csak kültéri használatra alkalmas és megfelelő jelöléssel ellátott, továbbá elégséges keresztmetszetű hosszabbító vezetékét használjon
- A dugasz és a hosszabbító vezeték csatlakozója vízzáró legyen és nem lóghat a vízbe
- vigyázzon, ne érjen hozzá éles szélékhez, hegyes vagy durva felületű tárgyakhoz
- ne nyomja össze az ajtónyílásnál vagy az ablakkeretnél
- Ha a vezeték összegabalyodott – a hálózati dugaszt húzza ki és rendezze a vezetékét
- Ne érintse meg a forgó vágószerszámot.
- A vezetékét mindig tekerje le teljesen a kábeldobról, a túlhevülés miatti gyulladásveszély elkerülése érdekében

### A berendezés tartása és vezetése

A berendezést mindig **két kézzel**, a fogantyúknál fogva **tartsa**. Mindig ügyeljen arra, hogy stabilan és biztonságosan álljon.

A berendezést mindig a testétől jobbra tartsa.



A bal kezét tegye a körfogantyúra, jobb kezét pedig a kezelőfogantyúra – a balkezesek is.

### Munkavégzés közben



Ha a csatlakozóvezeték megsérült, akkor a hálózati dugaszt azonnal húzza ki – **Életveszély áramütés miatt!**

A csatlakozóvezetékét ne sértse meg ráhajtással, összenyomással, szétzúzással, stb.

A hálózati dugaszt ne a csatlakozóvezeték rángatásával húzza ki a konnektorból, hanem mindig a hálózati dugasznál fogva.

A hálózati dugaszt és a csatlakozóvezetékét csakis száraz kézzel érintse meg.

A berendezésre semmiképpen nem freccsenhet víz – **Rövidzárlat veszélye!**

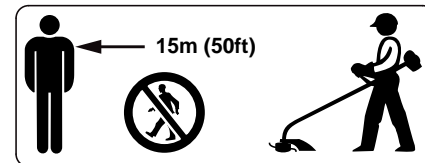


A berendezéssel ne dolgozzon esőben, és nedves, vagy nagyon nyirkos környezetben sem – a hajtómotor nem víztől védett kivételű – **Áramütés és rövidzárlat veszélye!**

A berendezést ne hagyja kint az esőben.

Veszély esetén ill. vészhelyzetben a berendezést azonnal kapcsolja ki - engedje el a kapcsolót és a reteszelő zárat.

A berendezést csakis egy személy működtetheti – a munkaterületre ne engedjen másokat.



A használat helyszíné körüli széles területen a szanaszét repülő tárgyak balesetveszélyt okozhatnak, ezért 15 m sugarú körön belül további személyek nem tartózkodhatnak. Ezt a távolságot más tárgyakhoz (járművek, ablaküveg) képest is be kell tartani – **Anyagi kár veszélye!** A veszélyeztetés nem kizárható 15 m-nél nagyobb távolság esetén sem.



Ellenőrizze a terepet: A kemény tárgyak – kövek, fém tárgyak és hasonlóak könnyen elpattanhatnak – 15 m-nél nagyobb távolságra is – **Sérülésveszély!** – és a vágószerszámok, továbbá más tárgyak (pl. parkoló járművek, ablaküveg) sérülését okozhatják (anyagi kár).

Sose dolgozzon a berendezéshez és a vágószerszámhoz tartozó védő nélkül – az elpattanó tárgyak miatt **Sérülésveszély!**

Ne vágjon vizes, páras fűvet.

Vigyázat a lejtőkön, az egyenetlen felületeken stb. – **Csúszásveszély!**

A csatlakozóvezetékét mindig a berendezés mögött vezesse – ne haladjon hátrafelé – **Botlásveszély!**

Ügyeljen az akadályokra: fatörzsekre, gyökerekre – **Botlásveszély!**

Csak a talajon állva dolgozzon; soha ne dolgozzon ingatag helyen, létrán, állványon.

Ha hallásvédőt visel, még nagyobb figyelem és körültekintés szükséges – mivel a veszélyt jelző zajok (kiáltások, jelzőhangok és hasonlóak) kevésbé észlelhetőek.

Idejében tartson munkaszünetet a fáradtság és a kimerültség elkerülése érdekében – **Balesetveszély!**

Nyugodtan és megfontoltan – csak jó fény- és látási viszonyok mellett dolgozzon. Körültekintően dolgozzon, ne veszélyeztessen másokat.

Átláthatatlan, sűrűn benőtt területeken különös elővigyázatossággal dolgozzon.

Ha magasra nőtt bozótban, bokrok és sövények alatt kaszál: A munkamagasság a vágószerszámmal legalább 15 cm –ne veszélyeztessen állatokat.

A vágószerszámot rendszeresen, rövid időközönként és érzékelhető elváltozás esetén azonnal ellenőrizze:

- Kapcsolja ki a berendezést, tartsa jó erősen, a vágószerszámot a lefékezéshez nyomja neki a talajnak és húzza ki a hálózati csatlakozót.
- Ellenőrizze a vágószerszám állapotát és szoros illeszkedését, ügyelve a beszakadásokra
- Azonnal cserélje ki a sérült vágószerszámot, még a csekély hajszálrepedés esetén is.
- A vágószerszám befogási helyét rendszeresen tisztítsa meg a fűtől és a gáztól – a vágószerszám vagy a védő területéről távolítsa el a dugulás okát.

A vágószerszám cseréjéhez kapcsolja ki a berendezést és húzza ki a dugós csatlakozót. A motor véletlen beindulása miatt – **Sérülésveszély!**

A sérült vagy behasadozott vágószerszámokat már ne használja tovább és azokat ne javítsa meg – például forrasztással vagy kiigazítással – alakváltozás (kiegyensúlyozatlanság).

A fellazult részecskék vagy töredékek könnyen leválhatnak és nagy sebességgel a kezelőszemélyhez vagy másokhoz csapódhatnak – **Igen súlyos sérülés veszély!**

Csakis az előírásoknak megfelelően felszerelt késsel ellátott védőt alkalmazzon, ezáltal a damil megfelelő hosszúságú lesz.

Ne érjen a késhez – **Sérülésveszély!**

A damil kézi utánállításhoz a berendezést feltétlenül kapcsolja ki és húzza ki a dugós csatlakozót – **Sérülésveszély!**

A helytelenül, túl hosszú damillal működtetett berendezés csökkenti a motor fordulatszámát munka közben. Ez a motor túlmelegedéséhez és tönkremeneteléhez vezet.

A damilt fémdróttal helyettesíteni tilos – **Sérülésveszély!**

Ha a berendezés igénybe vétele a szokványostól eltérő (pl. erőszakos hatások ütés vagy esés miatt), akkor feltétlenül ellenőrizze azt a további használat előtt, hogy üzembiztos állapotú-e – lásd még a "Munkavégzés előtt" c. részt is. Feltétlenül ellenőrizze a biztonsági berendezések működőképességét. Azokat a motoros berendezéseket, amelyek már nem üzembiztosak, semmi esetre sem szabad tovább használni. Kétség esetén forduljon márkaszervizhez.

Mielőtt a berendezést felügyelet nélkül hagyná: Kapcsolja ki a berendezést – Húzza ki a hálózati csatlakozódugót.

### **Rezgések**

A berendezés huzamos használata esetén a rezgésektől vérkeringési zavarok jelentkezhetnek a kezekben ("fehérujj betegség").

Ezzel kapcsolatban általános érvényű használati időtartam nem adható meg, mivel az több tényezőtől függ.

A berendezés hosszabb időn keresztül használható, ha:

- a kezek védettek (meleg kesztyűvel)
- munkaszüneteket iktatnak be

A berendezés csak rövidebb ideig használható, ha:

- a berendezés kezelőjének különleges egyéni hajlam miatt rossz a vérkeringése (ismertetőjele: gyakran hideg ujjak, bizsergés)
- alacsony a külső hőmérséklet
- erősen szorítja a berendezést (az erős szorítás akadályozza a vérkeringést)

A berendezés rendszeres, huzamos használata és a felsorolt jelek (pl. ujjbizsergés) ismételt jelentkezése esetén forduljon szakorvoshoz.

### Karbantartás és javítások

Mielőtt a berendezésen bármilyen munkálatot végeznénk, a berendezést kapcsoljuk ki és a hálózati dugaszt húzzuk ki a konnektorból. A motor véletleni beindulása miatt –  
**Sérülésveszély!**

A motoros berendezés rendszeres karbantartása szükséges. Csakis azokat a karbantartási és javítási munkálatokat végezzük el, melyek a használati utasításban leírtak. A szakkereskedéssel végeztessük el az összes többi munkálatot.

A STIHL-cég azt ajánlja, hogy a karbantartási munkálatokat és a javításokat csakis a STIHL-szakkereskedéssel végeztessük el. A STIHL szakkereskedések dolgozói rendszeres továbbképzésen vesznek részt, és ott a műszaki ismertetések is rendelkezésre állnak.

Kizárólag nagyon jó minőségű alkatrészeket alkalmazunk. Máskülönbent balesetek történhetnek, vagy a berendezés megsérülhet. Ha ezzel kapcsolatban kérdései lennének, kérjük, forduljon a szakkereskedéshez.

A STIHL-cég az eredeti STIHL alkatrészek használatát ajánlja. Ezek tulajdonságaik szempontjából kiválóan illenek a berendezéshez és a berendezés kezelője igényeinek megfelelőek.

A motoros berendezés bármilyen megváltoztatása tilos – ezáltal a biztonság veszélyeztetve lehet –  
**Balesetveszély!**

A csatlakozóvezetékét és a hálózati dugaszt rendszeresen ellenőrizzük, a szigetelésük legyen kifogástalan és győződjünk meg arról, hogy az alapanyag nem ment tönkre (betöredezett).

Az elektromos alkotórészeket, mint pld. a csatlakozóvezetékét, csakis szakképzett elektromossági szakemberek javíthatják meg ill. cserélhetik ki.

A műanyagból készült alkatrészeket egy ronggyal tisztogassuk meg. Az erős tisztítószerek a műanyagot könnyen megsérthetik.

A berendezést vízzel lelocsolni tilos.

A védőberendezéseken és a vágószerszámokon levő rögzítőcsavarokat ellenőrizzük, elég feszesen helyezkenek-e el, és ha szükséges, azokat húzzuk meg.

A motorházon található légűtési nyílásokat szükség esetén tisztogassuk meg.

A gépet egy száraz helyiségben biztonságosan tároljuk.

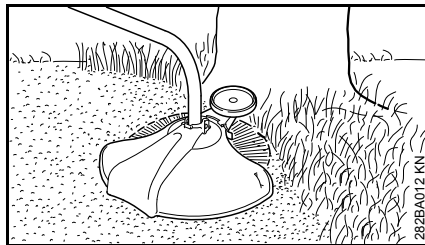
## Alkalmazás

### Kaszálás



- A gépet fogjuk két kézzel – jobb kezünk a kezelési fogantyún – bal kezünk a körfogantyún legyen
- Álljunk egyenesen – a gépet fogjuk lazán és mindig testünkől jobbra vezessük
- A gépet mozgassuk egyenletesen ide-oda – a kaszálószinór távolsága a fű felületétől a vágás magasságát határozza meg
- Vigyázzunk arra, hogy a géppel ne érnünk hozzá a kerítésekhez, falakhoz, kövekhez, stb. – mivel akkor nagyobb mértékű az elkopás

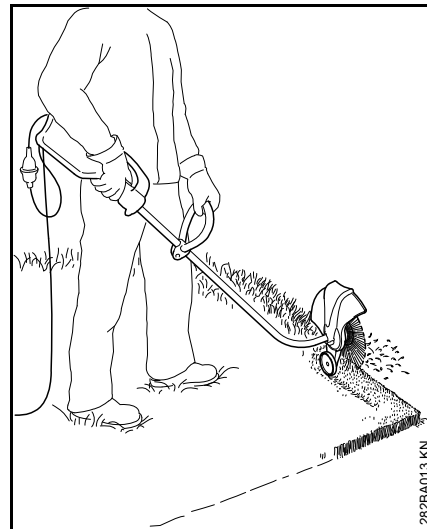
### Kaszálás a támaszkerékkel



A támaszkerék néhány egyszerű művelettel felszerelhető a gépre (lásd "A támaszkerék felszerelése").

- A támaszkerék a kaszálószinór hatáskörét határozza meg
- A támaszkerék kaszálás közben a forgó kaszálószinór miatt okozott károsodásokat (pld. fakéreg) megakadályozza

### A szegélyek vágása



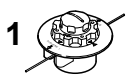
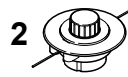
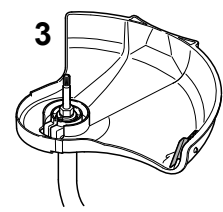


A gép néhány egyszerű művelettel szegélyvágóra átalakítható (lásd "A gép átalakítása szegélyvágóra").

- A gépet az ábra szerint alkalmazzuk
- A vágószinórt a fűszegély mentén vezessük – eközben a gépet a talajtól megfelelő távolságra tartjuk vagy használjuk a támaszkereket (lásd "A támaszkerék felszerelése")

### Eltávolítás

A levágott anyagot tilos háztartási hulladékként eltávolítani, a levágott anyag komposztként felhasználható.

## A vágószerszám, a védő, a fogantyú és a hordheveder engedélyezett kombinációi

Vágószerszám	Védő	Fogantyú	Heveder
 			

282BA010 KN

### Engedélyezett kombinációk

A vágószerszámtól függően válassza ki a táblázatból a megfelelő kombinációt!



### FIGYELMEZTETÉS

A biztonsági okokból más kombinációk nem megengedettek – **Balesetveszély!**

Az íves védőcsővel és körfogantyúval ellátott motoros kaszán **csak nyírófejeket** (1, 2) szabad használni.

### Vágószerszámok

#### Nyírófejek

- 1 STIHL AutoCut C 5-2
- 2 STIHL AutoCut 5-2

### Védő

- 3 Késes védő nyírófejekhez

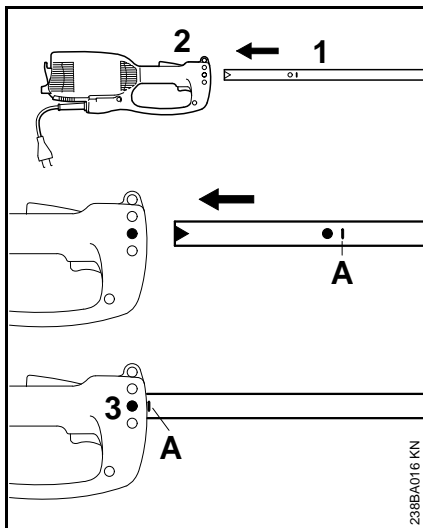
### Fogantyú

- 4 Körfogantyú

### Heveder

- 5 Egyvállas heveder használható.

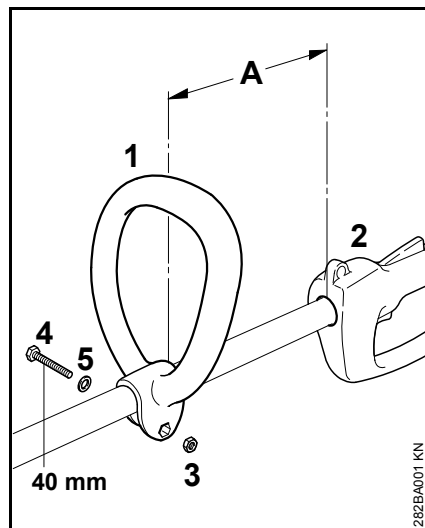
## A törzs felszerelése



- A védőkupakot húzzuk le a törzsről
- A törzset (1) toljuk be a motorházba (2) az **A** jelzésig, eközben a törzset forgassuk kissé ide-oda
- A csavart (3) a gépházban húzzuk feszesre

## A körfogantyú felszerelése

### Körfogantyú felszerelése

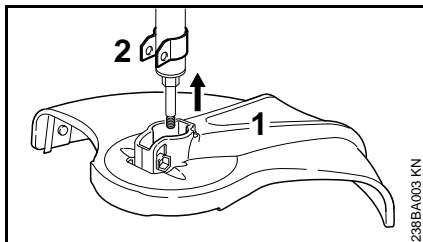


- A körfogantyút (1) helyezük rá a törzsre (A) távolságban 30 cm-re a kezelési fogantyú (2) előtt
- A hatlapú anyát (3) helyezük bele a körfogantyúba (1)
- A végeket nyomjuk össze és a csavart (4) M6x40 a tárcsával (5) a túloldalról dugjuk át és húzzuk feszesre

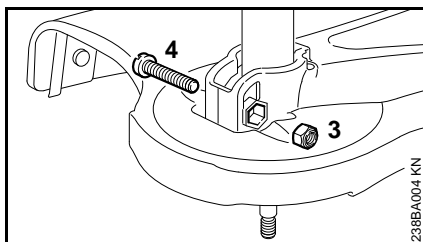
### A körfogantyút állítsuk a legmegfelelőbb helyzetbe

- A csavart (4) oldjuk
- A körfogantyút (1) a törzsön tetszés szerint toljuk el – a csavart (4) újból húzzuk feszesre

## A védőberendezések felszerelése



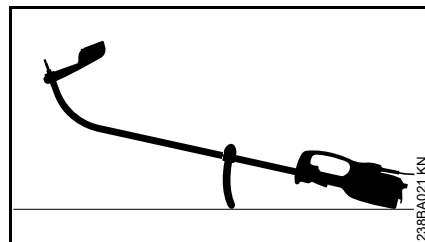
- A védőt (1) az ütközésig helyezzük rá a tartóra (2)



- A biztosítóanyát (3) helyezzük bele a védőnél levő belső hatlapú részbe
- A lyukak fedjék egymást
- Az M6x30 csavart (4) csavarozzuk be és húzzuk feszesre

## A vágószerszám felszerelése

**Rakja le a motoros berendezést.**

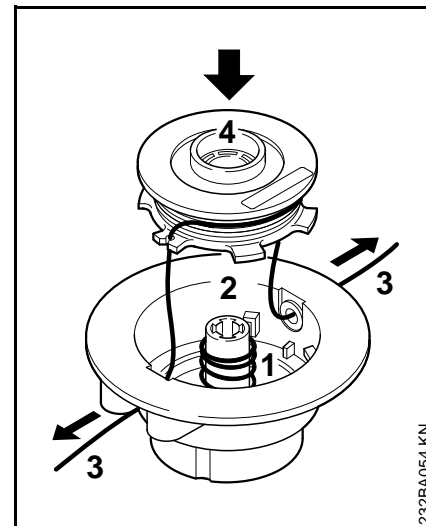


- Kapcsolja ki a motoros berendezést.
- A motoros berendezést úgy rakja le, hogy a körfogantyú lefelé, a tengely pedig felfelé mutasson.

### A nyírófej felszerelése menetes csatlakozó nélkül

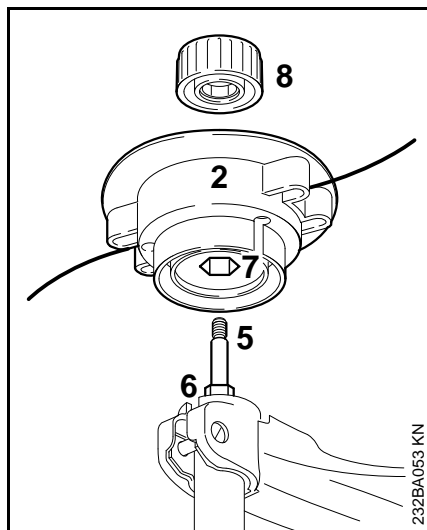
A nyírófejhez mellékelt adatlapot gondosan őrizze meg.

## STIHL AutoCut 5-2



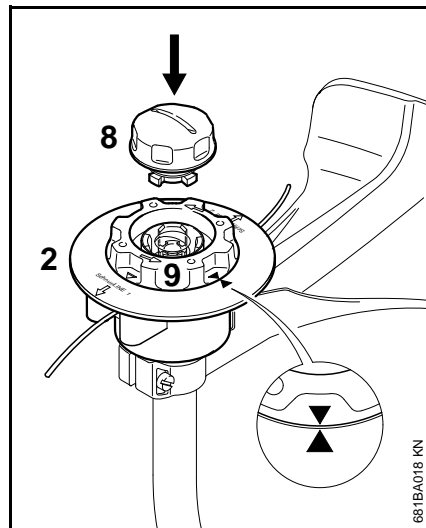
- Dugja a rugót (1) a felső részbe (2).
- Tekerje a damilt (3) az orsóra (4).
- Fűzze át a damilt a hüvelyeken, majd tegye az orsót az orsóházba.

Az egyes műveleti lépéseket a mellékelt adatlapon ismertettük!



- Tolja a felső részt (2) a tengelyre (5); a belső hatszögletű nyílású hüvelyt (7) eközben húzza a hatszögletű tengelyre (6).
- Tegye a kupakot (8) a felső részre - ütközésig balról jobbra forgassa a tengelyre és húzza meg azt.

## STIHL AutoCut C 5-2



- Az AutoCut 5-2 típusú nyírófejénél tolja a felső részt (2) a tengelyre.
- Fordítsa el az orsó (9) balról jobbra, annyira, hogy a két nyílhegy egymás felé mutasson – rögzítse az orsót ebben a helyzetben.
- Dugja a kupakot (8) az orsóba; nyomja be ütközésig és egyidejűleg forgassa el azt balról jobbra.
- Ütközésig fordítsa el a kupakot, majd kézzel húzza meg azt.

### A nyírófej leszerelése

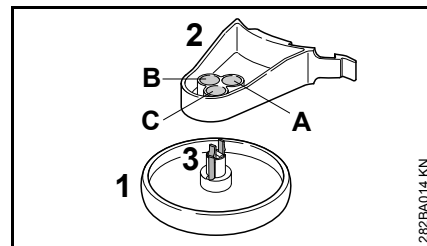
- Fogja szorosan az orsóházat.
- Forgassa a kupakot jobbról balra.

## A támaszkerék felszerelése

A támaszkerék a géppel együtt szállított vagy külön rendelhető tartozékként kapható.

A támaszkerék határozza meg a vágószinór vágásterületét.

- a támaszkerék a forgó vágószinórral szemben biztosít védelmet (pld. fakéreg esetén) a kaszálás közben
- a támaszkerék a szegélyek vágásakor a a talajtól mért távolságot határozza meg

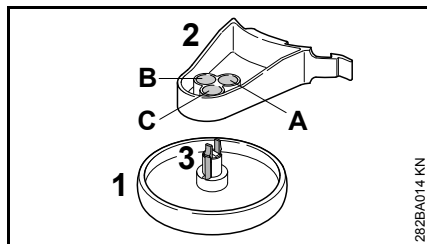


A támaszkerék (1) három különböző beállítási helyzetbe (A, B vagy C) rögzíthető a tartónál (2). Ezáltal a vágószinór és a levágandó szél közti távolság megváltoztatható.

- A** A vágószinór munkaterülete a támaszkerék külső átmérőjén kívülre esik – pld. a szélek vágásakor
- B** A vágószinór munkaterülete a támaszkerék külső átmérőjéig terjed
- C** A vágószinór munkaterülete nem terjed ki a támaszkerék külső átmérőjéig – pld. a fák körüli kaszáláskor



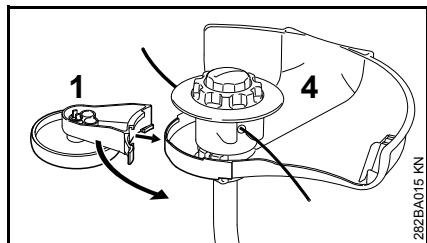
### A támaszkerek rögzítése a tartónál



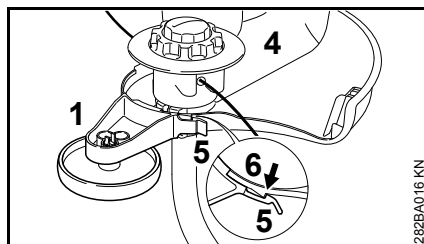
- A támaszkereket (1) kattintsuk be a tartónál (2) a megfelelő helyzetbe addig, míg a tartóretesz (3) bekattan

A tartóretesz (3) összenyomásával a támaszkerek (1) újra levehető a tartóról (2).

### A támaszkerek felszerelése a védőnél



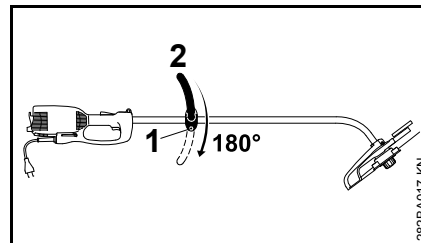
- A támaszkereket (1) toljuk fel a tartóval együtt a védőnél (4)



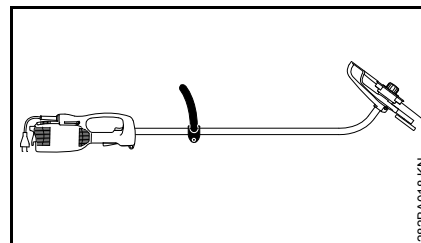
- A támaszkereket (1) a reteszfüleccsel (5) rögzítjük a védő (4) kampójánál (6)

A támaszkerek (1) a reteszfülecs (5) könnyed megemelésével választható le a kampóról (6) és húzható le a védőről (4).

### A gép átalakítása szegélyvágóra



- A csavart (1) oldjuk
- A körfogantyút (2) forgassuk el 180°-ban
- A csavart (1) húzzuk feszesre



A gép 180°-os elforgatásával a gép szegélyvágóként alkalmazható (lásd "Alkalmazás").

## A berendezés elektromos csatlakoztatása

A berendezés feszültségének és frekvenciájának (lásd típustábla) meg kell egyeznie az elektromos hálózat feszültségével és frekvenciájával.

A hálózati csatlakozó legkisebb biztosítóka feleljen meg a műszaki adatokban feltüntetett értéknek - lásd a "Műszaki adatok" című szakaszt.

A berendezés FI relén (hibaáram-védőkapcsolón) keresztül csatlakozzon a hálózathoz, amely megszakítja az áramellátást, ha a különbözeti áram a földelés felé meghaladja a 30 mA értéket.

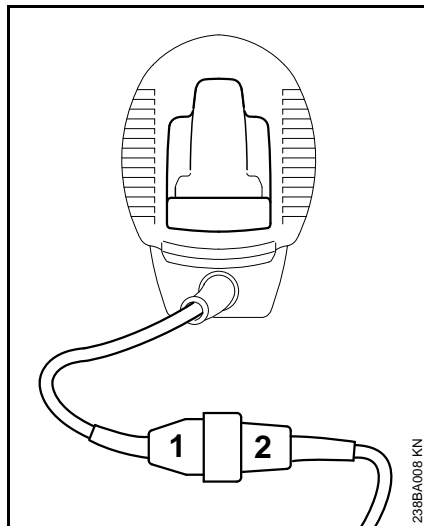
A hálózati csatlakozás legyen IEC 60364 minősítésű, valamint az adott országban érvényes előírásoknak megfelelő.

### Hosszabbító vezeték

A hosszabbító vezeték kiviteléből eredően minimum azonos tulajdonságokkal kell rendelkezzen, mint a berendezés csatlakozóvezetéke. Vegye figyelembe a kivitel jelölését (típus megnevezése) a csatlakozóvezetéken.

A vezetékben az erek, a hálózati feszültségtől és a vezeték hosszúságától függően, a felsorolt legkisebb keresztmetszettel kell rendelkezzenek.

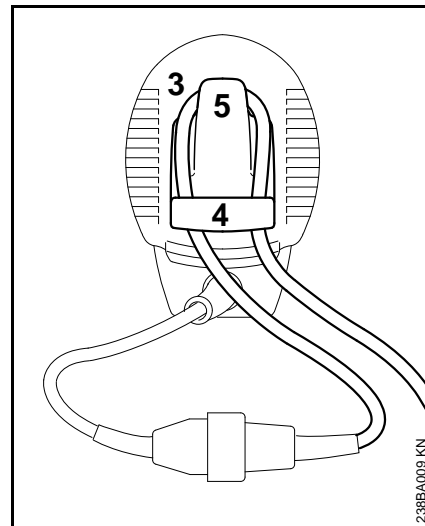
Vezeték hossz	Minimális keresztmetszet
<b>220 V – 240 V:</b>	
20 m-ig	1,5 mm <sup>2</sup>
20 m - 50 m	2,5 mm <sup>2</sup>
<b>100 V – 127 V:</b>	
10 m-ig	AWG 14 / 2,0 mm <sup>2</sup>
10 m - 30 m	AWG 12 / 3,5 mm <sup>2</sup>



- A hálózati csatlakozót (1) dugja a hosszabbító vezeték csatlakozójába (2)

### Feszültségmentesítő

A feszültségmentesítő védi a csatlakozóvezeték a sérülésekkel szemben.



- A hosszabbító vezetékkel képezzen egy hurkot (3)
- A hurkot (3) vezesse át a nyíláson (4)
- A hurkot (3) vezesse át a kampón (5) és húzza feszesre azt
- A hosszabbító vezeték hálózati csatlakozóját helyezze az előírás szerint felszerelt dugaszoló aljzatba

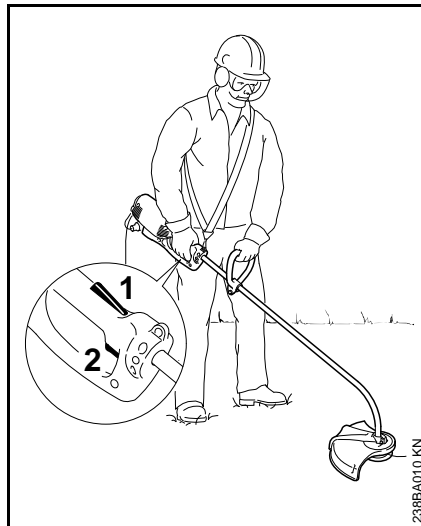
## Hordheveder felhelyezése

A hordheveder külön rendelhető tartozékként kapható.

A hordhevedert a bal vállon hordjuk és annak a hosszát úgy állítsuk be, hogy a karabiner-horog a jobb csípőnél helyezkedjen el.

A horog nyitott része a testünkkel ellentétes irányba mutasson. A karabiner-horgot a hordfülecsnél (lásd "Fontos alkotórészek") erősítsük fel.

## A berendezés bekapcsolása



- Vegyünk fel biztos és biztonságos álláshelyzetet
- A berendezést fogjuk meg két kézzel – a jobb kéz a kezelési fogantyún legyen – a bal kéz a körfogantyún legyen
- Álljunk egyenesen – a berendezést tartsuk lazán és mindenkor testüinktől jobbra vezessük
- A vágószerszám semmilyen tárgyhoz, még a földhöz sem érhet hozzá
- A bekapcsolási zárat (1) nyomjuk be és tartsuk benyomva
- A kapcsolót (2) nyomjuk be

## A berendezés kikapcsolása

- A kapcsolót és a bekapcsolási zárat engedjük el

### **FIGYELMEZTETÉS**

A vágószerszám még rövid ideig tovább forog, amikor a kapcsoló és a bekapcsolási zár elengedett – **Utánfutási hatás!**

Hosszabb szünetek esetén – húzzuk ki a hálózati csatlakozást.

Ha a motoros berendezés már nem használt, azt úgy tároljuk, hogy senki se legyen veszélyeztetve.

A motoros berendezéshez mások ne jussanak.

## Túlterhelés elleni védelem

A STIHL FSE 71 és FSE 81 elektromos motoros kaszákat túlterhelésvédővel láttuk el.

A túlterhelésvédő mechanikus, ill. termikus túlterhelés esetén megszakítja az áramkört.

Ha a túlterhelésvédő megszakította az áramot:

- Az újbóli bekapcsolás előtt várjunk kb. 3 percet.

Ez idő alatt ne kapcsoljuk be a berendezést, mert ezzel csak tovább növeljük a lehűlési időt.

Miután újból elindítottuk a berendezést:

- Hagyjuk mintegy 15 másodpercig terheletlenül működni a gépet. Így lehűlnek a motortekercsek, és jelentősen késleltethetjük a túlterhelésvédő ismételt lekapcsolását.

## A berendezés tárolása

Több mint kb. 3 hónapos munkaszünet esetén:

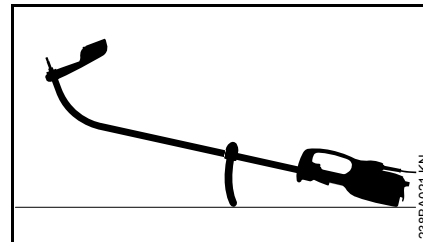
- A berendezést alaposan tisztítsuk meg, mindenek előtt a hűtőlevegő nyílásokat
- Az orsótestet a vágózsínórral vegyük ki és a zsinór végeit az orsótest nyílásaiba akasszuk bele; az orsótestet tisztítsuk meg és ellenőrizzük

A zsinór ruganyosabb és ezáltal vágózsínór tovább tart, ha a vágózsínór egy vízzel töltött edényben tárolt.

- A berendezést egy száraz és biztonságos helyen tároljuk. Ügyeljünk arra, hogy mások (pld. gyermekek) a géphez ne jussanak

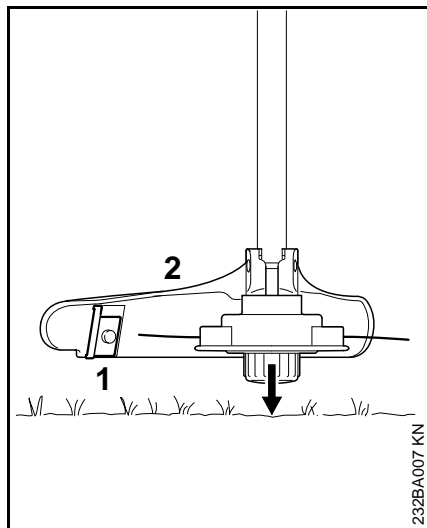
## A nyírófej karbantartása

### Rakja le a motoros berendezést.



- Kapcsolja ki a motoros berendezést.
- A motoros berendezést úgy rakja le, hogy a körfogantyú lefelé, a tengely pedig felfelé mutasson.

## A damil utánállítása



- A forgó kaszaféjet párhuzamosan tartsa a felület fölött – a talajt érintse meg – kb. 3 cm damil utánállítódik.
- A védőn (2) a késsel (1) a túl hosszú damilt vágja le optimális hosszúságúra – ehhez kerülje a többszöri egymás mögötti megérintést!

A damilt csak akkor kell utánállítani, ha a **két** damil hossza legalább **2,5 cm** !

Ha a damil 2,5 cm-nél rövidebb:

### **!** FIGYELMEZTETÉS

A damil kézzel való utánállításához állítsa le a motort – egyébként **sérülésveszély áll fenn!**

- Fordítsa meg és tegye le biztonságosan a berendezést.
- Ütközésig nyomja be a kupakot.
- Húzza ki a damilvégeket az orsóból.

Ha nincs több szál az orsóban, akkor cserélje ki a damilt.

## A damil cseréje

A damil cseréjét megelőzően feltétlenül meg kell vizsgálni a nyírófejet a kopás szempontjából.

### **!** FIGYELMEZTETÉS

Ha erős kopás nyomait észleli, akkor a nyírófejet teljesen ki kell cserélni.

A damilt az alábbiakban röviden "szálnak" nevezzük.

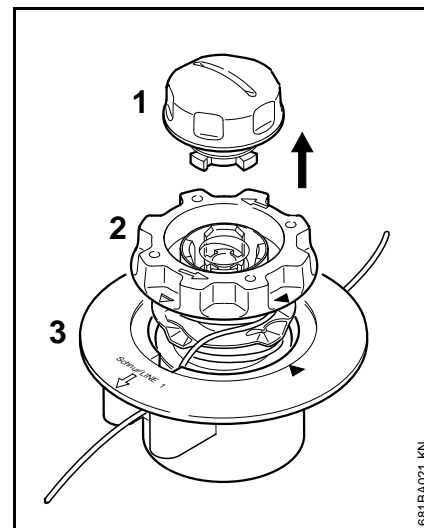
A nyírófej készletében található egy ábrával ellátott útmutató, amely a szál cseréjét szemlélteti. A nyírófej használati útmutatóját ezért biztos helyen kell tárolni.

- Szükség esetén szerelje le a nyírófejet.

## STIHL AutoCut C 5-2

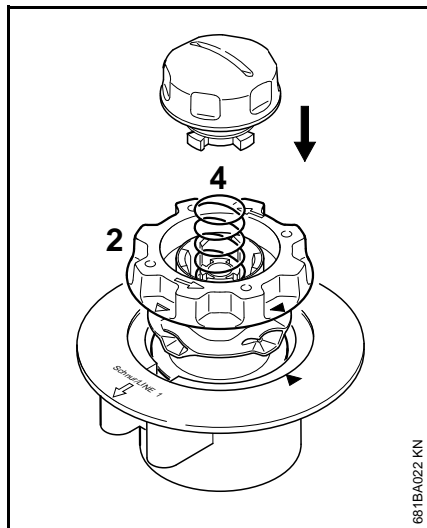
### A nyírófej szétszerelése és a szálmaradékainak eltávolítása

Normál üzemben a nyírófejben lévő damil készlet csaknem teljes egészében elhasználódik.



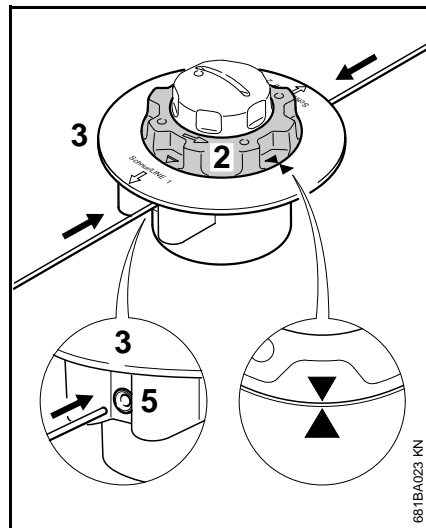
- Fogja szorosan a nyírófejet, a kupakot (1) pedig forgassa jobbról balra, amíg azt le nem lehet venni.
- Húzza ki az orsótestet (2) a felső részből (3), majd távolítsa el a damilmaradékait.

## A nyírófej összeállítása

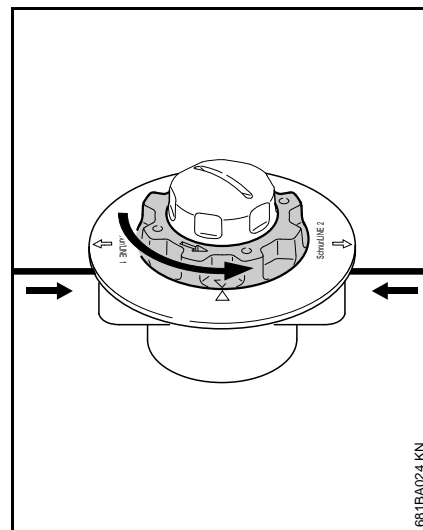


- Dugja az **üres** orsótestet a felső részbe.
- Ha a rugó (4) kiugrana a helyéről:
- Nyomja a rugót az orsóttestbe (2), annyira, hogy az hallhatóan bekattanjon.
  - Szerelje fel a nyírófejet – lásd: "A nyírófej felszerelése".

## Az orsótést becsavarása



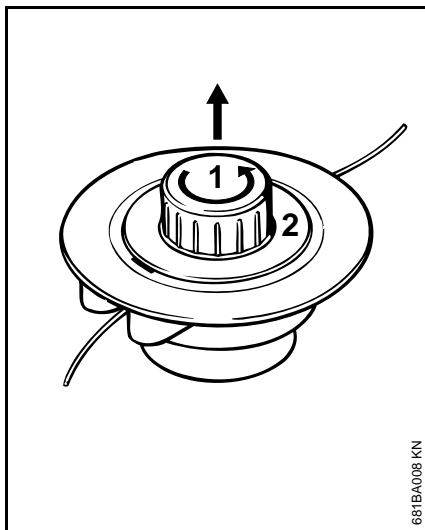
- A 2,0 mm (0,08 in.) átmérőjű damilt (zöld színű) kell használni.
- 2 db. 2-2 m (78 in.) hosszú damil. Vágja méretre a pótorsórol (külön tartozék).
- Forgassa el az orsótestet (2) jobbról balra, annyira, hogy a két nyílhegy egymás felé mutasson.
- A **két** szálát azok **egyenes** végeivel egy-egy hüvelyen (5) átvezetve az első érezhető ellenállásig dugja a felső részbe (3) – ütközésig tolja tovább a végeket.



- Erősen fogja meg a felső részt.
  - Fordítsa el az orsótestet jobbról balra, annyira, hogy a legrövidebb szál még kb. 10 cm (4 in.) hosszban kiálljon a nyírófejből.
  - Szükség esetén rövidítse le a hosszabb szálát kb. 10 cm-el (4 in.).
- A nyírófej most már fel van töltve.

## STIHL AutoCut 5-2

### A damilmaradék eltávolítása

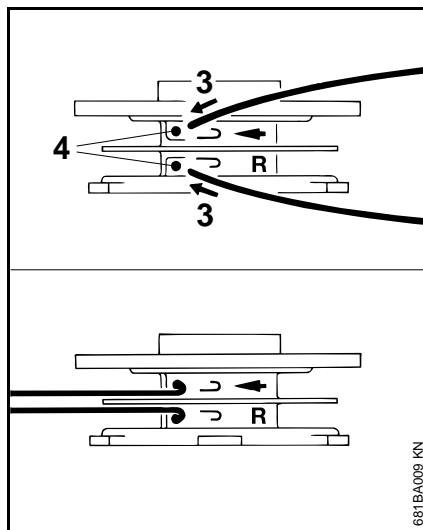


681BA008 KN

- Nyissa fel a nyírófejet – ehhez egy kézzel tartson ellen, majd forgassa a kupakot (1) jobbról balra.
- Kattintsa ki az orsótestet (2), vegye ki azt a nyírófejből és távolítsa el a damil maradványait.

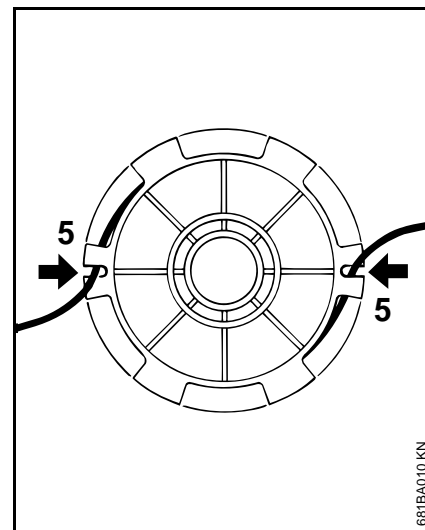
### Az orsótest becsavarása

Külön damil helyett betehetünk egy, már damillal betekercselt orsótestet (külön tartozék) is.



681BA009 KN

- A 2,0 mm (0,08 in.) átmérőjű damilt (zöld színű) kell használni.
- 2 db. 3-3 m (120 in.) hosszú damil Vágja méretre a pótorsórol (külön tartozék).
- Dugja a két damilszálat egy-egy damilvéggel (3) az orsótestben lévő furatokba (4).
- Erősen hajlítson meg minden egyes damilszálat a furat szélénél, hogy egy behajtás jöjjön létre.



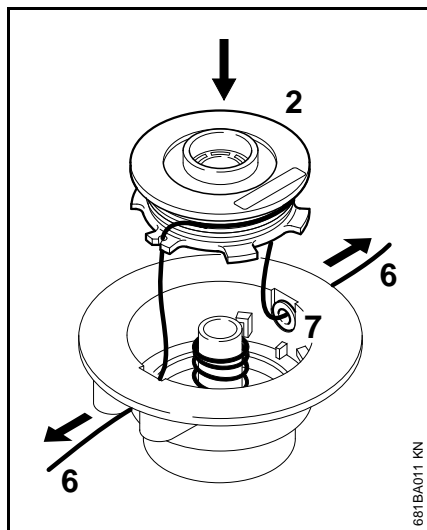
681BA010 KN

- Rendezetten és feszesen tekercselje fel a damilt – minden egyes kamrában csak egy damilszálat tekercseljen fel.
- A damilvégeket akassza a nyílásokba (2).

### A nyírófej összeállítása

#### TUDNIVALÓ

Az összeszerelést megelőzően gondoskodjon a nyomórugó beszereléséről – lásd: "A nyírófej felszerelése".



- Vezesse át a damilvégeket (6) a fűzőszemekben (7), majd kattintsa be az orsótestet (2) az orsóházban.

Az orsóháznak a nyírófejbe történő behelyezésekor a damilszálaknak ismét ki kell ugraniuk nyílásaikból (5).

- Ütközésig húzza ki a damilvégeket.
- Szerelje vissza a nyírófejet.



## Karbantartási és ápolási tanácsok

Az adatok szokásos használati körülményekre vonatkoznak. Ha a munkakörülmények nehezebbek (nagyobb porképződés stb.) és ha a gép napi igénybevétele hosszú, a megadott időközöket ennek megfelelően rövidítsék le.

		Munkakezdés előtt	Munkavégzés után, ill. naponta	Hetente	Havonta	Hiba esetén	Károsodás esetén	Szükség esetén
Teljes berendezés	Szemrevételezés (állapot)	X						
	Tisztítás		X					
Csatlakozó vezeték	Ellenőrzés	X						
	Csere márkaszervizben <sup>1)</sup>						X	
Kapcsoló, bekapcsolás-reteszelő	Működés ellenőrzése	X						
	Csere márkaszervizben <sup>1)</sup>					X	X	
Hűtőlevegő-nyílások	Tisztítás		X					
Hozzáférhető csavarok és anyák	Utánhúzás							X
Vágószerszámok (nyírófej)	Szemrevételezés	X						
	Csere						X	
	Rögzítettség ellenőrzése	X						
Biztonsági címke	Csere						X	

<sup>1)</sup> A STIHL cég a STIHL márkaszervizt ajánlja

## Az elkopás csökkentése és a károsodások elkerülése

Az ebben a használati utasításban tartalmazott betartásokor a berendezés túlságos elkopása és a berendezés károsodása elkerülhető.

A berendezés használata, karbantartása és tárolása az ebben a használati utasításban tartalmazott előírások szerint történjen.

Az összes olyan károsodásért, mely a biztonsági előírások, a használati utasítások, vagy a karbantartási tanácsok fejezetben leírtak be nem tartása miatt történtek, a berendezés kezelője saját maga felelős. Ez mindenképp előtt akkor érvényes, ha:

- a berendezésen végzett változtatásokat a STIHL-cég nem engedélyezte
- olyan szerszámok vagy tartozékok alkalmazottak, melyek használata a berendezés esetén nem engedélyezett, melyek nem megfelelőek, vagy melyek rosszabb minőségűek
- a berendezés nem az előírásoknak megfelelően alkalmazott
- a berendezés sport- vagy versenyszerű rendezvények esetén alkalmazott
- a berendezés a rossz alkatrészek ellenére is tovább működtetett, és a károsodás emiatt történik

## Karbantartási munkálatok

Valamennyi, a „Karbantartási és ápolási tanácsok” fejezetben ismertetett munkálatot rendszeresen kell elvégezni. Ha a berendezés kezelője ezeket a karbantartási munkálatokat saját maga nem tudja elvégezni, ezeket a munkálatokat bízza a szakkereskedésre.

A STIHL-cég azt ajánlja, hogy a karbantartási és javítási munkálatokat csakis a STIHL szakkereskedéssel végeztesse. A STIHL szakkereskedés dolgozói rendszeres szakmai továbbképzésen vesznek részt, és ott a Műszaki Ismertetések is rendelkezésre állnak.

Ha az előírt munkálatok elvégzésére nem kerül sor, vagy ha ezek a munkálatok nem szakszerűen végeztek, károsodások történhetnek, melyekért maga a berendezés kezelője felelős. Ehhez tartoznak többek között:

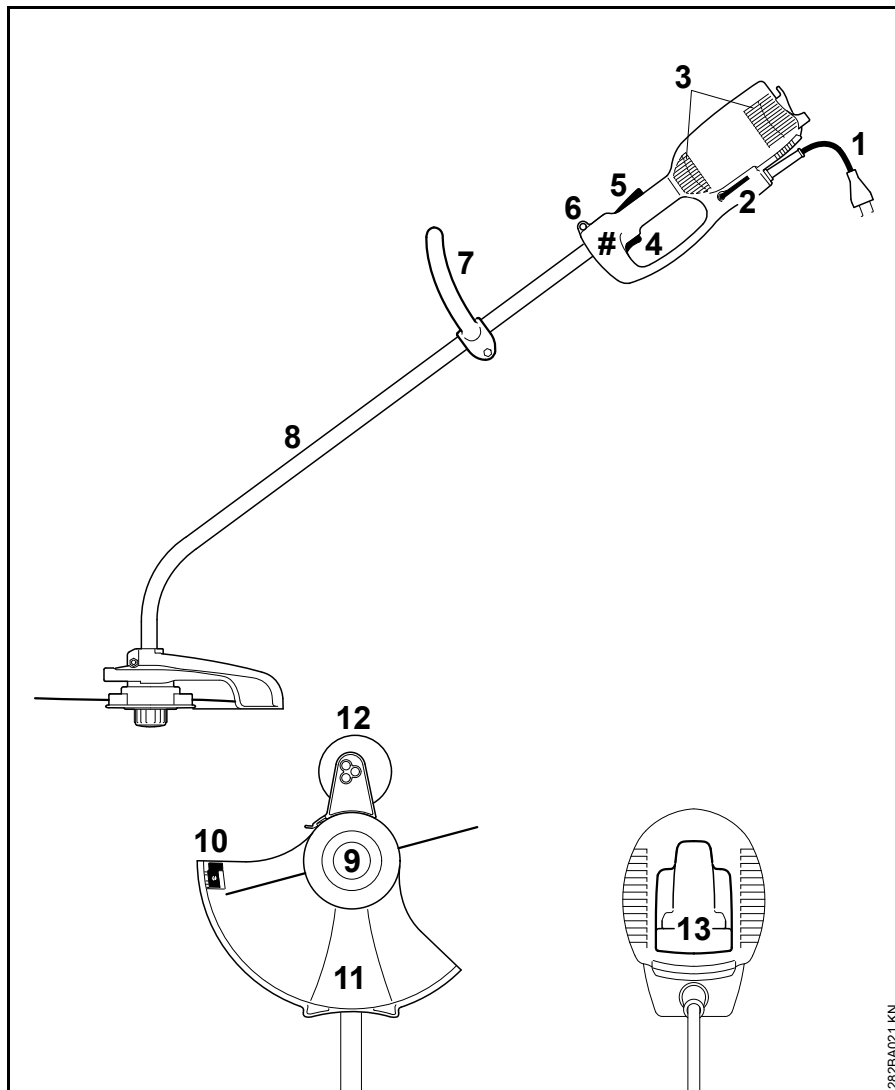
- az elektromotor károsodása nem idejében, vagy nem megfelelően végzett karbantartási munkálatok miatt (pld. a hűtőlevegő-járatok tisztítása nem megfelelő)
- a nem megfelelő elektromos csatlakozás miatt létrejött károsodások (feszültség, nem megfelelő nagyságú csatlakozó vezetékek)
- a szakszerűtlen tárolás miatt okozott rozsdásodás és annak következtében létrejött károsodások
- a berendezés károsodása, mely a rosszabb minőségű alkatrészek használata miatt történt

## Kopásnak kitett alkatrészek

A berendezés egyes alkatrészei előírászerű használat esetén is természetes kopásnak vannak kitéve, így a berendezés használati módjától és időtartamától függően ezeket időben ki kell cserélni. Ezek közé tartoznak többek között:

- Vágószerszám
- Védő
- Szénkefék

## Fontos alkotórészek



- 1 Csatlakozóvezeték
- 2 Szögcsavarhúzó
- 3 A hűtőlevegő beszívónyílásai
- 4 Kapcsoló
- 5 Bekapcsolásreteszelő
- 6 Hordozószem
- 7 Körfogantyú
- 8 Szár (védőcső)
- 9 Nyírófej
- 10 Hossztolókés
- 11 Védő
- 12 Támasztó kerék (a géppel szállítjuk vagy az külön tartozékként kapható).
- 13 Feszültségmentesítő
- # Gépszám

282BA021 KN

## Műszaki adatok

### Motor

#### FSE 60

Névleges feszültség:	230 V
Frekvencia:	50 Hz
Névleges áramerősség:	2,3 A
Teljesítmény:	540 W
Névleges fordulatszám 350 mm-es damilkörátmérőnél:	7400 1/min
Biztosíték:	min. 10 A
Védelmi osztály:	II, <input type="checkbox"/>

#### FSE 71

Névleges feszültség:	230 V <sup>1)</sup>
Frekvencia:	50 Hz
Névleges áramerősség:	2,3 A
Teljesítmény:	540 W
Névleges fordulatszám 350 mm-es damilkörátmérőnél:	7400 1/min
Biztosíték:	min. 10 A
Védelmi osztály:	II, <input type="checkbox"/>

1) Ausztráliába készülő változat: 240 V

#### FSE 81

Névleges feszültség:	230 V
Frekvencia:	50 Hz
Névleges áramerősség:	4,3 A
Teljesítmény:	1000 W
Névleges fordulatszám 350 mm-es damilkörátmérőnél:	7400 1/min
Biztosíték:	min. 10 A
Védelmi osztály:	II, <input type="checkbox"/>

#### Hosszúság:

FSE 60:	1530 mm
FSE 71:	1530 mm
FSE 81:	1530 mm

#### Tömeg

kompletten a vágószerszámmal és a védővel együtt

FSE 60:	3,9 kg
FSE 60 <sup>1)</sup> :	4,5 kg
FSE 71:	4,0 kg
FSE 71 <sup>1)</sup> :	4,6 kg
FSE 81:	4,7 kg
FSE 81 <sup>1)</sup> :	5,3 kg

1) 10 m-es csatlakozó vezetékkel ellátott, Nagy-Britanniába készülő kivitel

#### Zaj- és rezgésértékek

A zaj- és vibrációs értékek meghatározása a névleges maximális fordulatszámon történt.

További információk a 2002/44/EK irányelv munkaadókra vonatkozó vibrációs előírásainak betartásáról a [www.stihl.com/vib](http://www.stihl.com/vib) webhelyen található.

#### Állandó zajszint L<sub>p</sub> az EN 786 sz. szabvány szerint

FSE 60:	83 dB(A)
FSE 71:	82 dB(A)
FSE 81:	83 dB(A)

#### Zajteliesség szint L<sub>w</sub> az EN 786 sz. szabvány szerint

FSE 60:	94 dB(A)
FSE 71:	93 dB(A)
FSE 81:	93 dB(A)

#### Vibrációs érték a<sub>hv</sub> az EN 786 sz. szabvány szerint

	Fogantyú	
	Fogantyú bal jobb	
FSE 60:	3,9 m/s <sup>2</sup>	3,6 m/s <sup>2</sup>
FSE 71:	3,3 m/s <sup>2</sup>	2,9 m/s <sup>2</sup>
FSE 81:	2,9 m/s <sup>2</sup>	2,2 m/s <sup>2</sup>

A zajszint és zaj teljesítményszint K-tényező a 2006/42/EK irányelv szerint = 2,5 dB(A); a rezgési szint K-tényező a 2006/42/EK irányelv szerint = 2,0 m/s<sup>2</sup>

#### REACH

A REACH megnevezés az Európai Unió által meghatározott előírás a kémiai anyagok regisztrálásához, értékeléséhez és engedélyezéséhez.

A REACH előírás (EG) Nr. 1907/2006 szerinti minősítéssel kapcsolatban lásd [www.stihl.com/reach](http://www.stihl.com/reach)


## Javítási tanácsok

Ennek a berendezésnek a kezelője csakis azokat a karbantartási és javítási munkálatokat végezheti el, melyek ebben a használati utasításban leírtak. Az ezen túlmenő javításokat csakis a szakkereskedés végezheti.

A STIHL-cég azt ajánlja, hogy a karbantartási munkálatokat és a javításokat csakis a STIHL-szakkereskedéssel végeztessük el. A STIHL-szakkereskedések dolgozói rendszeres továbbképzésen vesznek részt, és ott a műszaki ismertetések is rendelkezésre állnak.

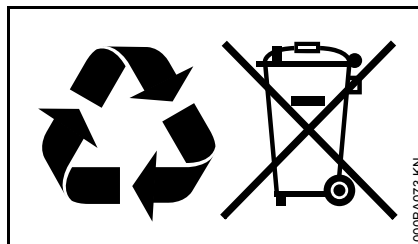
A javítások esetén csakis olyan alkatrészek beszerelése engedélyezett, melyeket a STIHL-cég ehhez a berendezéshez kifejezetten engedélyezett, vagy melyek technikai szempontból egyenértékűek. Kizárólag nagyon jó minőségű alkatrészeket alkalmazzunk. Máskülönben balesetek történhetnek, vagy a berendezés megsérülhet.

A STIHL-cég az eredeti STIHL alkatrészek használatát ajánlja.

Az eredeti STIHL alkatrészek a STIHL alkatrész-számról, a **STIHL** írásmódról, és általában a STIHL  alkatrészjelről (kisebb alkatrészekeken ez a jel egymagában is állhat) felismerhetőek.

## Eltávolítása

A hulladékkezelés során tartsa be az adott ország speciális hulladékkezelési előírásait.



A STIHL termékeknek nem háztartási hulladékban a helyük. A STIHL terméket, az akkumulátort, a tartozékokat és a csomagolást a környezetvédelmi szempontok szerint távolítsa el.

A hulladékkezeléssel kapcsolatos aktuális információk a STIHL szakkereskedésekben elérhetők.

## A gyártó CE-minőségtanúsítása

ANDREAS STIHL AG & Co. KG  
Badstr 115  
D-71336 Waiblingen

tanúsítja, hogy az alábbiakban leírt új berendezés

Kivitel:	Elektromos motoros kasza
Gyártó:	STIHL
Típus:	FSE 60 FSE 71 FSE 81
Sorozatszám:	4809

megfelel a 2011/65/EU, a 2006/42/EK, 2004/108/EK és a 2000/14/EK irányelvekben rögzített előírásoknak, tervezése és kivitelezése pedig összhangban áll az alábbi szabványokkal, a gyártás időpontjában hatályos változatban:

EN 55014-1, EN 55014-2, EN 60335-1, EN 60335-2-91, EN 61000-3-2, EN 61000-3-3

A mért és a garantált zaj teljesítményszint megállapítása a 2000/14/EK irányelv, VIII. függelékének előírásai szerint, az ISO 11094 sz. szabványnak megfelelően történt.

A vizsgálatot végző intézmény:

TÜV Rheinland Product Safety GmbH  
Am Grauen Stein  
D-51105 Köln  
(NB 0197)

*magyar*

**Mért zaj teljesítményszint**

FSE 60: 94 db(A)

FSE 71: 93 db(A)

FSE 81: 93 db(A)

**Garantált hangteljesítmény-szint**

FSE 60: 96 db(A)

FSE 71: 95 db(A)

FSE 81: 95 db(A)

A műszaki iratok helye:

ANDREAS STIHL AG & Co. KG  
Produktzulassung

A gép gyártási éve és a gép száma a  
berendezésen van feltüntetve.

Waiblingen, 2014. 08. 20.

ANDREAS STIHL AG & Co. KG

nevében



Thomas Elsner

Osztályvezető,  
Termékcsoport Igazgatóság



# Índice

Referente a estas Instruções de serviço	258
Indicações de segurança e técnica de trabalho	258
Utilização	264
Combinações autorizadas de ferramenta de corte, protecção, cabo, cinto de suporte	265
Montar a haste	266
Aplicar o cabo circular	266
Aplicar os dispositivos de protecção	267
Aplicar a ferramenta de corte	267
Aplicar a roda de apoio	268
Transformar o aparelho num cortador de bordas	269
Conectar electricamente o aparelho	270
Pôr o cinto de suporte	271
Ligar o aparelho	271
Desligar o aparelho	271
Protecção contra sobrecargas	272
Guardar o aparelho	272
Manter a cabeça de corte	272
Indicações de manutenção e de conservação	277
Minimizar o desgaste, e evitar os danos	278
Peças importantes	279
Dados técnicos	280
Indicações de reparação	281
Eliminação	281
Declaração de conformidade CE	282

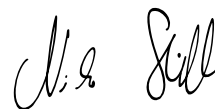
**Estimados clientes,**

**agradeço-lhes muito que se tenham decidido por um produto de qualidade da fábrica STIHL.**

**Este produto foi fabricado em processos de fabricação modernos e com grandes medidas de segurança e de qualidade. Esforçamo-nos por fazer tudo para que fiquem satisfeitos com esta lavadora, e que possam trabalhar sem quaisquer problemas.**

**Se tiverem perguntas referentes à sua lavadora, dirija-se ao seu revendedor ou directamente à nossa sociedade de vendas.**

**O seu**



**Dr. Nikolas Stihl**

# **STIHL**®

FSE 60, FSE 71, FSE 81

Estas Instruções de serviço são protegidas pelos direitos de autor. Todos os direitos ficam reservados, particularmente o direito de reprodução, da tradução e do tratamento com sistemas electrónicos.

## Referente a estas Instruções de serviço

### Símbolos ilustrados

---

Todos os símbolos ilustrados aplicados no aparelho, são explicados nestas Instruções de serviço.

### Marcação de parágrafos de texto

---



#### ATENÇÃO

Atenção! Perigo de acidentes e de ferir-se para pessoas e de graves danos materiais.



#### AVISO

Atenção! Danificação do aparelho ou de peças individuais.

### Aperfeiçoamento técnico

---

A STIHL trabalha permanentemente no aperfeiçoamento de todas as máquinas e de todos os aparelhos. Por isto temos que reservar-nos o direito de modificações do volume de fornecimento em forma, técnica e equipamento.

Por isto não podem ser feitas reivindicações referentes às indicações e às ilustrações destas Instruções de serviço.

## Indicações de segurança e técnica de trabalho



Medidas de segurança especiais são necessárias durante o trabalho com este aparelho porque se trabalha com um número muito elevado de rotações da ferramenta de corte e com corrente eléctrica.



Ler com atenção as Instruções de serviço completas antes de colocar o aparelho pela primeira vez em funcionamento, e guardá-las num lugar seguro para o uso ulterior. A não-observação das Instruções de serviço pode ser muito perigosa para a vida.

Observar as prescrições de segurança referentes aos diferentes países, por exemplo das cooperativas profissionais, caixas sociais, autoridades para a protecção de trabalho e outros.

Quem trabalha pela primeira vez com o aparelho: Fazer-se explicar pelo vendedor ou por uma outra pessoa competente como se trabalha seguramente com o aparelho – ou participar num curso especial.

Menores não devem trabalhar com o aparelho – com a excepção de jovens maiores a 16 anos vigiados para a sua formação profissional.

Manter afastados crianças, animais e espectadores.

Se o aparelho não for utilizado, pará-lo de tal modo que ninguém seja posto em perigo. Proteger o aparelho contra o emprego não autorizado, tirar a ficha de rede.

O utilizador é responsável por acidentes ou perigos que se apresentam perante outras pessoas ou a sua propriedade.

Só passar ou emprestar o aparelho a pessoas que conhecem este modelo e o seu manuseio – e entregar sempre também as Instruções de serviço.

As pessoas que não são capazes, devido à capacidade física, sensorial ou mental limitada, de manejar seguramente o aparelho, devem unicamente trabalhar com este sob vigilância ou segundo as instruções de uma pessoa responsável.

A utilização de aparelhos que emitem ruidos também pode ser limitada temporariamente por prescrições nacionais como também locais.

Verificar se o aparelho está no estado prescrito antes de iniciar qualquer trabalho. Observar particularmente a linha de conexão. a ficha de rede e os equipamentos de segurança.

Não utilizar a linha de conexão para puxar ou transportar o aparelho.

**Tirar a ficha de rede** – antes de efectuar qualquer trabalho no aparelho, por exemplo limpeza, manutenção, substituição de peças!

A protecção do aparelho não pode proteger o utilizador contra todos os objectos (pedras, vidro, arame, etc.) que são projectados pela ferramenta de



corde. Estes objectos podem ressaltar em qualquer sítio, e ferir a seguir o utilizador.

Não utilizar lavadoras de alta pressão para a limpeza do aparelho. O jacto de água duro pode danificar peças do aparelho.

Não lavar o aparelho com uma mangueira com água.

### Aptidão física

Quem trabalha com o aparelho, tem que estar descansado, de boa saúde e num bom estado físico.

Quem não deve esforçar-se por razões da sua saúde, deveria perguntar ao seu médico se é possível trabalhar com o aparelho.

Não se deve trabalhar com o aparelho depois de ter bebido álcool, de ter tomado medicamentos que prejudicam o poder de reacção, nem drogas.

### Acessórios e peças de reposição

Só aplicar as ferramentas de corte ou os acessórios autorizados pela STIHL para este aparelho, ou peças tecnicamente similares. Dirija-se a um revendedor especializado no caso de ter perguntas sobre a matéria. Utilizar unicamente ferramentas ou acessórios de alta qualidade. Senão pode existir o perigo de acidentes ou de danos no aparelho.

A STIHL recomenda utilizar as ferramentas e os acessórios originais da STIHL. Estes são adaptados optimamente nas suas características ao produto e às exigências do utilizador.

Não efectuar alterações no aparelho – a segurança pode ser posta em perigo por isto. A STIHL exclui qualquer responsabilidade por danos de pessoas e de objetos que se apresentam durante o emprego de aparelhos de anexo não autorizados.

### Sectores de emprego

Só utilizar o aparelho – dependentemente das ferramentas de corte atribuídas – para cortar ervas e para cortar crescimento selvagem ou semelhantes.

O emprego do aparelho para outras finalidades não é autorizado, e pode conduzir a acidentes ou danos no aparelho. Não efectuar alterações no produto – isto também pode conduzir a acidentes ou danos no aparelho.

### Fatos e equipamento

Usar os fatos e o equipamento prescritos.



Os fatos têm que ser convenientes, e não devem incomodar. Usar fatos apertados – fato combinado, nenhum casaco de trabalho.

Não usar fatos que podem prender-se em madeira, em brenhas ou em peças que se movimentam do aparelho. Também nenhum xaile, nem gravata, nem joias. Atar os cabelos compridos, e protegê-los (lenço da cabeça, boné, capacete, etc.).



Usar calçado sólido com sola antiderrapante.



### **ATENÇÃO**



Para reduzir o perigo de ferir os olhos, usar óculos de protecção muito apertados conforme a norma EN 166. Observar para que os óculos de protecção estejam assentes correctamente.

Pôr uma protecção da cara (viseira), e observar para que esta esteja correctamente assente. Uma protecção da cara (viseira) não é nenhuma protecção suficiente para os olhos.

Pôr a sua protecção anti-ruído "pessoal" – por exemplo as cápsulas para proteger os ouvidos.



Usar luvas de trabalho robustas de material resistente (por exemplo couro).

A STIHL tem uma vasta gama de equipamentos de protecção pessoais.

### Transportar o aparelho

Desligar sempre o aparelho, e tirar a ficha de rede do aparelho.

Transportar o aparelho suspenso no cinto de suporte ou equilibrado na haste resp. no cabo circular.

Em veículos: Proteger o aparelho para que não bascule para o lado e que não seja danificado.

### Antes do trabalho

#### Controlar o aparelho

Controlar se o aparelho está num estado seguro para o serviço – observar os capítulos respectivos nas Instruções de serviço:

- O bloqueio de ligação e o interruptor têm que funcionar com facilidade – o interruptor tem que voltar para a sua posição inicial depois de ter sido largado
- A combinação de ferramenta de corte, protecção, cabo e cinto de suporte tem que ser autorizada, todas as peças têm que ser montadas impecavelmente. Nenhumas ferramentas de corte metálicas – **perigo de ferir-se!**
- Verificar se a ferramenta de corte está montada correctamente, se está assente firmemente, e se está num estado impecável
- Controlar se os equipamentos de protecção (por exemplo a protecção para a ferramenta de corte) estão danificados resp. gastos. Substituir as peças danificadas. Não accionar o aparelho com uma protecção danificada

- Os cabos da mão têm que estar limpos e secos, sem óleo nem sujidade – isto é importante para conduzir seguramente o aparelho
- Regular o cabo da mão correspondentemente à altura

O aparelho deve unicamente ser accionado num estado seguro para o serviço – **perigo de acidentes!**

Só colocar o aparelho em funcionamento quando todas as peças estão intactas e são montadas firmemente.

Não efectuar alterações nos equipamentos de serviço e de segurança

A ferramenta de corte não deve tocar em objectos nem no chão quando o aparelho é ligado.



Evitar o contacto com a ferramenta de corte – **perigo de ferir-se!**



A ferramenta de corte continua ainda a movimentar-se durante algum tempo quando o aparelho é desligado – **efeito de marcha continuada!**

#### Conexão eléctrica

Reduzir o perigo de um choque causado pela corrente eléctrica:

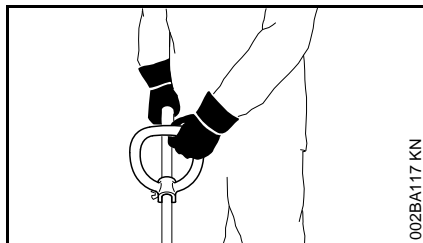
- A tensão e a frequência do aparelho (vide a placa do tipo) têm que coincidir com a tensão e a frequência da rede
  - Controlar se a linha de conexão, a ficha de rede e a linha de extensão estão danificadas. Linhas, embreagens e fichas danificadas ou linhas de conexão não correspondentes às prescrições não devem ser utilizadas
  - Conexão eléctrica unicamente numa tomada de corrente devidamente instalada
  - Isolamento da linha de conexão e da linha de extensão, ficha e embreagem num estado impecável
  - Nunca pegar na ficha de rede, na linha de conexão nem na linha de extensão como tampouco nas ligações de ficha eléctricas com as mãos húmidas
  - Linha de extensão utilizada correspondente às prescrições para o caso de utilização respectivo
- Instalar devidamente a linha de conexão e a linha de extensão:
- Observar as secções transversais mínimas das linhas individuais – vide o capítulo "Conectar electricamente o aparelho"
  - Instalar e marcar a linha de conexão de tal modo que esta não possa ser danificada e que ninguém possa ser posto em perigo – **perigo de tropeçar!**

- A utilização de linhas de extensão não apropriadas pode ser perigosa. Utilizar unicamente as linhas de extensão autorizadas para o emprego no exterior e que são marcadas correspondentemente, e que têm uma secção transversal suficiente da linha
- A ficha e a embreagem da linha de extensão têm que ser impermeáveis, e não devem encontrar-se dentro da água
- Não deixar esfregar nos bordos, nem em objectos bem afiados
- Não esmagar através de fendas das portas ou das janelas
- No caso de linhas entrelaçadas – tirar a ficha de rede, e desenredar os cabos
- Evitar absolutamente o contacto com a ferramenta de corte rotativa
- Desenrolar os tambores dos cabos sempre completamente para evitar o perigo de incêndio devido ao sobreaquecimento

### Segurar e conduzir o aparelho

**Segurar** sempre o aparelho **com as duas mãos** nos cabos. Procurar sempre uma posição sólida e segura.

Conduzir sempre o aparelho à direita do corpo.



A mão esquerda no cabo circular, a mão direita no cabo de manejo – também para os canhotos.

### Durante o trabalho



Tirar imediatamente a ficha de rede quando a linha de conexão está danificada – **perigo de vida por um choque causado pela corrente eléctrica!**

Não danificar a linha de conexão ao atravessá-la, esmagá-la, estirá-la, etc.

Não tirar a ficha de rede da tomada de corrente ao puxar a linha de conexão, pegar na ficha de rede.

Só pegar na ficha de rede e na linha de conexão com as mãos secas.

Nunca lavar o aparelho com uma mangueira – **perigo de um curto-circuito!**

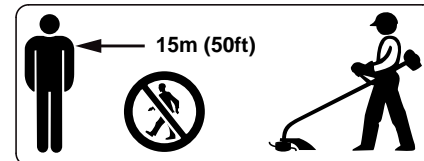


Não trabalhar com chuva, nem numa zona húmida ou muito molhada com o aparelho – o motor de accionamento não está protegido contra a água – **perigo de um choque causado pela corrente eléctrica e perigo de um curto-circuito!**

Não deixar permanecer o aparelho na chuva.

Desligar imediatamente o aparelho no caso de um perigo iminente resp. em caso de emergência – largar o interruptor e o bloqueio de ligação.

O aparelho só é manejado por uma só pessoa – não tolerar outras pessoas na zona de trabalho.



Numa larga zona à volta do local de emprego pode nascer um perigo de acidentes por objectos projectados, por isto, não deve permanecer uma outra pessoa na zona de alcance de 15 m. Manter esta distância também a objectos (veículos, vidros) – **perigo de danos materiais!** Um perigo também não pode ser excluído numa distância maior a 15 m.



Controlar o terreno: Objectos sólidos – pedras, peças metálicas ou semelhantes podem ser projectados – também além dos 15 m – **perigo de ferir-se!** – e podem danificar a ferramenta de corte e objectos (por exemplo veículos estacionados, vidros) (danos materiais).

Nunca trabalhar sem a protecção apropriada para o aparelho e a ferramenta de corte – **perigo de ferir-se** por objectos lançados para fora!

Não cortar ervas húmidas.

Cuidado em encostas, num terreno acidentado, etc. – **perigo de escorregar!**

Conduzir a linha de conexão sempre atrás do aparelho – não andar para trás – **perigo de tropeçar!**

Observar os obstáculos: Tocos, raízes – **perigo de tropeçar!**

Só trabalhar em pé no solo, nunca a partir de locais instáveis, nunca a partir de um escadote, nem de uma plataforma de trabalho.

Uma atenção e um cuidado maiores são necessários com a protecção anti-ruído posta porque a percepção de ruídos avisando o perigo (gritos, sinais e outros) é limitada.

Fazer a tempo intervalos de trabalho para evitar o cansaço e a fadiga extrema – **perigo de acidentes!**

Trabalhar calma e concentradamente – só em boas condições de luz e de vista. Trabalhar prudentemente, não pôr outras pessoas em perigo.

Trabalhar com um cuidado particular num terreno de orientação difícil com densa vegetação.

Durante o corte em brenhas altas, por baixo de arbustos e sebes: Altura de trabalho com a ferramenta de corte de pelo menos 15 cm – não pôr os animais em perigo.

Controlar a ferramenta de corte com regularidade, em curtas distâncias e imediatamente no caso de sentir modificações:

- Desligar o aparelho, segurá-lo bem, puxar a ferramenta de corte para o chão para a travar, e tirar a ficha de rede
- Controlar o estado e o assento firme, observar as fendas
- Substituir imediatamente as ferramentas de corte danificadas, também com pequenas fendas capilares
- Limpar o assento da ferramenta de corte regularmente de ervas e brenhas – retirar os entupimentos no sector da ferramenta de corte ou da protecção

Desligar o aparelho, e tirar a ficha de rede para substituir a ferramenta de corte. **Perigo de ferir-se** pelo arranque involuntário do motor!

Não continuar a utilizar as ferramentas de corte danificadas ou partidas, nem repará-las – por exemplo ao soldar ou retificar – modificação da forma (desequilíbrio).

Partículas ou pedaços podem soltar-se, e tocar com uma alta velocidade no operador ou em terceiras pessoas – **feridas mais graves!**

Utilizar unicamente a protecção com uma lâmina devidamente montada para que o fio de corte seja limitado ao comprimento autorizado.

Evitar o contacto com a lâmina – **perigo de ferir-se!**

Desligar imprescindivelmente o aparelho, e tirar a ficha de rede para reajustar manualmente o fio de corte – **perigo de ferir-se!**

Um abuso com fios de corte demasiado compridos reduz o número de rotações de trabalho do motor. Isto conduz ao sobreaquecimento e à danificação do motor.

Não substituir o fio de corte por um fio metálico – **perigo de ferir-se!**

Se o aparelho for submetido a um esforço não conforme o previsto (por exemplo uma influência de força causada por um golpe ou uma queda), é imprescindível controlar se está num estado de serviço seguro antes de continuar a trabalhar com este aparelho – vide também o capítulo "Antes do trabalho". Controlar particularmente a operacionalidade dos equipamentos de segurança. Não continuar a utilizar, de maneira nenhuma, os aparelhos inseguros para o serviço. Contactar um revendedor especializado em caso de dúvida.

Antes de deixar o aparelho: Desligar o aparelho – tirar a ficha de rede.

## Vibrações

Um período de utilização mais longo do aparelho pode conduzir à má circulação de sangue nas mãos condicionada pelas vibrações ("Doença dos dedos brancos").

Um período válido geralmente para a utilização não pode ser fixo porque este depende de vários factores de influência.

O período de utilização é prolongado:

- Pela protecção das mãos (luvas quentes)
- Por intervalos

O período de utilização é reduzido:

- Por uma disposição pessoal particular à má circulação de sangue (característica: Dedos frios com muita frequência, irritação)
- Por baixas temperaturas ambientes
- Pelo tamanho das forças de pegar (um acesso sólido impede a circulação de sangue)

Ao utilizar o aparelho regularmente e durante um período de utilização prolongado, e quando se apresentam repetidamente os sinais respectivos (por exemplo a irritação dos dedos), recomendam-se análises medicinais.

## Manutenção e reparação

Desligar sempre o aparelho, e tirar a ficha de rede antes de iniciar qualquer trabalho no aparelho. **Perigo de ferir-se** pelo arranque involuntário do motor!

Manter regularmente o aparelho a motor. Executar unicamente os trabalhos de manutenção as reparações descritos nas Instruções de serviço. Mandar executar todos os demais trabalhos por um revendedor especializado.

A STIHL recomenda mandar efectuar os trabalhos de manutenção e as reparações unicamente no revendedor especializado da STIHL. Aos revendedores especializados da STIHL são oferecidos regularmente cursos, e estão postas Informações Técnicas à sua disposição.

Utilizar unicamente as peças de reposição de alta qualidade. Senão pode existir o perigo de acidentes ou de danos no aparelho. Dirija-se ao revendedor especializado no caso de ter perguntas sobre a matéria.

A STIHL recomenda utilizar as peças de reposição originais da STIHL. Estas são adaptadas optimamente nas suas características ao aparelho e às exigências do utilizador.

Não efectuar alterações no aparelho a motor – a segurança pode ser posta em perigo – **perigo de acidentes!**

Controlar regularmente a linha de conexão e a ficha de rede quanto ao isolamento e ao envelhecimento impecáveis (fragilidade).

Peças eléctricas, como por exemplo a linha de conexão, devem unicamente ser reparadas resp. substituídas por electricistas especializados.

Limpar as peças plásticas com um pano. Detergentes ácidos podem danificar o material plástico.

Não lavar o aparelho com água.

Controlar se os parafusos de fixação nos dispositivos de protecção e a ferramenta de corte estão assentes firmemente, e apertá-los em caso de necessidade.

Limpar as fendas de ar de refrigeração no cárter do motor em caso de necessidade.

Guardar o aparelho num lugar seguro e seco.

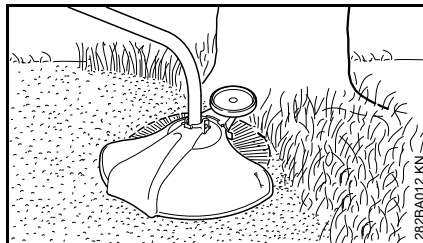
## Utilização

### Corte de ervas



- Pôr o aparelho nas duas mãos – a mão direita no cabo de manejo – a mão esquerda no cabo circular
- Pôr-se numa posição direita – segurar o aparelho de modo descontraído, e conduzi-lo sempre à direita do corpo
- Movimentar o aparelho uniformemente para a direita e à esquerda – a distância do fio de corte da superfície da relva determina a altura de corte
- Evitar o contacto com estacadas, muros, pedras, etc. – isto conduz a um maior desgaste

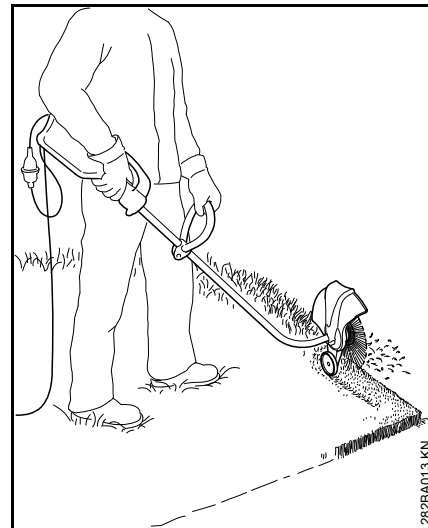
### Corte de ervas com a roda de apoio



No aparelho pode ser aplicada facilmente uma roda de apoio (vide o capítulo "Aplicar a roda de apoio").

- A roda de apoio limita o sector de trabalho do fio de corte
- Protege contra danificações causadas pelo fio de corte rotativo (por exemplo a casca da árvore) durante o corte de ervas

### Cortar bordas



O aparelho pode ser transformado facilmente num cortador de bordas (vide o capítulo "Transformar o aparelho num cortador de bordas").

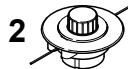
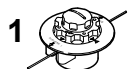
- Utilizar o aparelho como ilustrado
- Conduzir o fio de corte ao longo do bordo do relvado – manter ao mesmo tempo o aparelho com a distância adequada ao solo ou utilizar a roda de apoio (vide o capítulo "Aplicar a roda de apoio")

### Eliminação

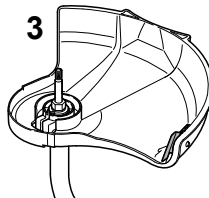
Não deitar o material cortado no lixo doméstico, podem fazer-se estrumes do material cortado.

## Combinções autorizadas de ferramenta de corte, protecção, cabo, cinto de suporte

### Ferramenta de corte



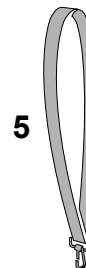
### Protecção



### Cabo



### Cinto de suporte



282BA010 KN

### Combinções autorizadas

Seleccionar a combinação apropriada na tabela dependentemente da ferramenta de corte!

### **! ATENÇÃO**

Outras combinações não são autorizadas por razões de segurança – **perigo de acidentes!**

Nas foices a motor com haste curvada e cabo circular devem **unicamente ser utilizadas cabeças de corte** (1, 2).

### Ferramentas de corte

#### Cabeças de corte

- 1 STIHL AutoCut C 5-2
- 2 STIHL AutoCut 5-2

### Protecção

- 3 Protecção com faca para cabeças de corte

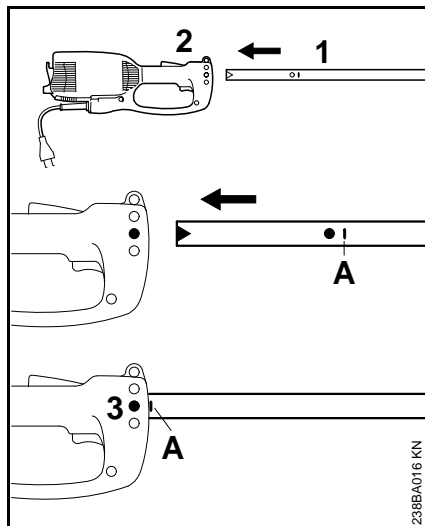
### Cabo

- 4 Cabo circular

### Cinto de suporte

- 5 O cinto para um só ombro pode ser utilizado

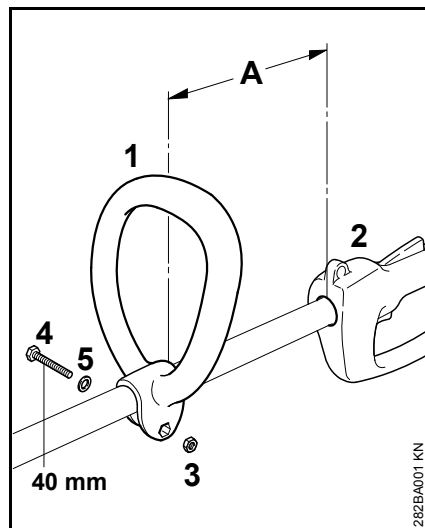
## Montar a haste



- Tirar a capa de protecção da haste
- Enfiar a haste (1) no cárter do motor (2) até à marcação **A**, girar ao mesmo tempo a haste um pouco para a direita e a esquerda
- Apertar bem o parafuso (3) na caixa

## Aplicar o cabo circular

### Montar o cabo circular



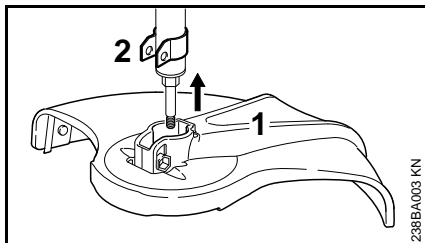
- Enfiar o cabo circular (1) numa distância (A) de 30 cm em frente do cabo de manejo (2) na haste
- Colocar a porca de cabeça sextavada (3) no cabo circular (1)
- Comprimir as extremidades, e passar o parafuso (4) M6x40 com a arruela (5) a partir do lado oposto, e apertá-lo bem

### Colocar o cabo circular na posição mais vantajosa

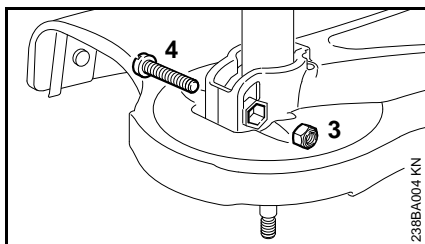
- Soltar o parafuso (4)
- Deslocar o cabo circular (1) como desejado na haste – apertar novamente o parafuso (4)



## Aplicar os dispositivos de protecção



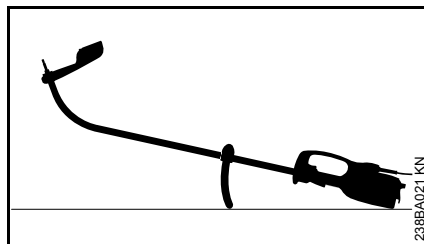
- Enfiar a protecção (1) até ao encosto no suporte (2)



- Enfiar a porca de segurança (3) no sextavado interno na protecção
- Os buracos têm que estar em alinhamento
- Aparafusar o parafuso (4) M6x30, e apertá-lo bem

## Aplicar a ferramenta de corte

### Depositar o aparelho a motor

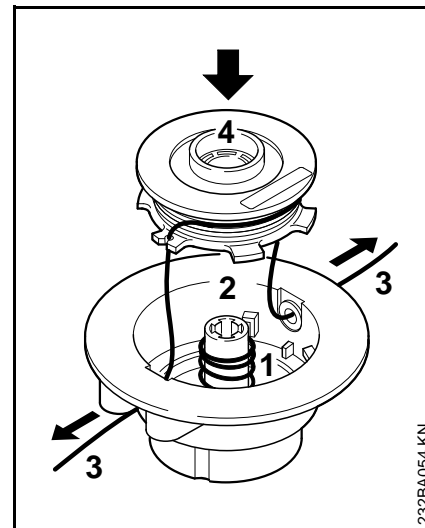


- Desligar o aparelho a motor
- Depositar o aparelho a motor de tal modo que o cabo circular indique para baixo e que o eixo indique para cima

### Aplicar a cabeça de corte sem ligação da rosca

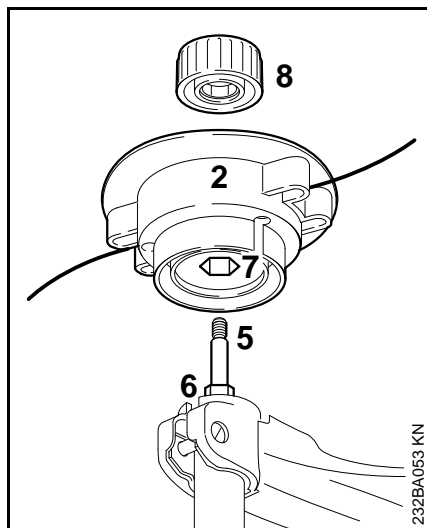
Guardar bem a folha anexada para a cabeça de corte!

## STIHL AutoCut 5-2



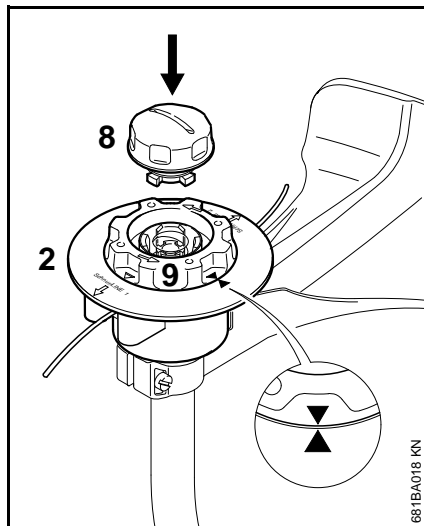
- Enfiar a mola (1) na parte superior (2)
- Enrolar o fio de corte (3) na bobina (4)
- Enfiar os fios de corte nos estojos, e colocar a bobina na caixa de bobinas

Os passos de trabalho individuais são descritos na folha anexada fornecida!



- Enfiar a parte superior (2) no eixo (5), enfiar ao mesmo tempo o sextavado interno (7) no hexágono (6)
- Colocar a capa (8) na parte superior – atarraxá-la no eixo no sentido dos ponteiros do relógio, e apertá-la bem

## STIHL AutoCut C 5-2



- Enfiar a parte superior (2) no eixo como na cabeça de corte AutoCut 5-2
- Só girar a bobina (9) no sentido dos ponteiros do relógio até que uma ponta da seta indique em direcção da outra ponta da seta – segurar a bobina assim
- Enfiar a capa (8) na bobina, puxa-la até estar encostada, e girá-la ao mesmo tempo no sentido dos ponteiros do relógio
- Girar a capa até estar encostada, e apertá-la manualmente

### Desmontar a cabeça de corte

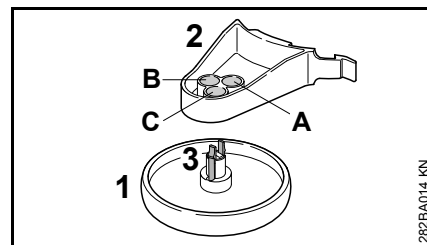
- Segurar a caixa de bobinas
- Girar a capa no sentido contrário aos ponteiros do relógio

## Aplicar a roda de apoio

A roda de apoio está incluída no volume de fornecimento ou é adquirível como acessório especial.

A roda de apoio fixa o sector de trabalho do fio de corte.

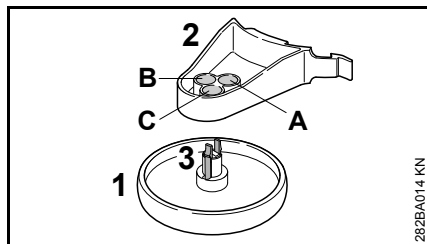
- Protege durante o corte de ervas contra danificações causadas pelo fio de corte rotativo (por exemplo a casca da árvore)
- Fixa a distância ao solo durante o corte de bordas



A roda de apoio (1) pode ser retida em três posições diferentes (A, B ou C) no suporte (2). Assim varia a distância do fio de corte ao bordo a trabalhar.

- A** O sector de trabalho do fio de corte ultrapassa o diâmetro exterior da roda de apoio – por exemplo para cortar bordas
- B** O sector de trabalho do fio de corte vai até ao diâmetro exterior da roda de apoio
- C** O sector de trabalho do fio de corte não vai até ao diâmetro exterior da roda de apoio – por exemplo para cortar as ervas à volta de árvores

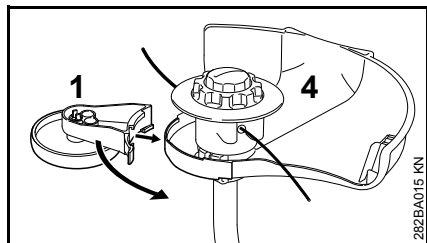
### Fixar a roda de apoio no suporte



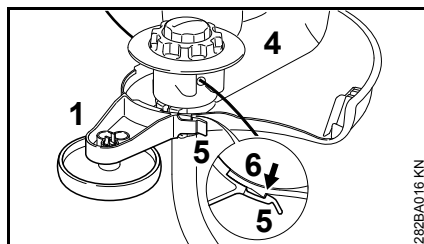
- Enfiar a roda de apoio (1) na posição desejada no suporte (2) até que os ganchos de engate (3) engatem

Ao comprimir os ganchos de engate (3) pode ser solta novamente a roda de apoio (1) do suporte (2).

### Aplicar a roda de apoio na protecção



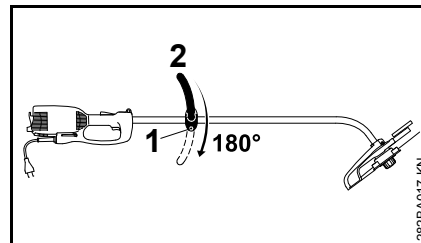
- Enfiar a roda de apoio (1) com o suporte na protecção (4)



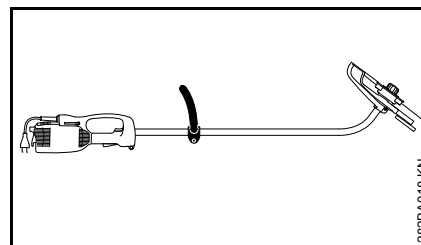
- Fixar a roda de apoio (1) com a tala de entalhe (5) no gancho (6) da protecção (4)

A roda de apoio (1) pode ser solta do gancho (6) ao levantar a tala de entalhe, e pode ser tirada da protecção (4).

### Transformar o aparelho num cortador de bordas



- Soltar o parafuso (1)
- Girar o cabo circular (2) de 180°
- Apertar bem o parafuso (1)



O aparelho pode ser utilizado como cortador de bordas ao girar o aparelho de 180° (vide o capítulo "Utilização").

## Conectar electricamente o aparelho

A tensão e a frequência da lavadora (vide a placa do tipo) tem que coincidir com a tensão e a frequência da ligação à rede.

A protecção fusível mínima da ligação à rede tem que ser executada correspondentemente à prescrição nos Dados técnicos – vide o capítulo "Dados técnicos".

A lavadora tem que ser ligada à alimentação de tensão através de um interruptor de protecção de corrente de falha que interrompe a alimentação de corrente eléctrica quando a corrente diferencial à terra ultrapassa 30 mA.

A ligação à rede tem que corresponder a IEC 60364 e às prescrições referentes aos diferentes países.

### Linha de extensão

A linha de extensão tem que cumprir na sua construção pelo menos as mesmas características que a linha de conexão na lavadora. Observar a marcação referente à construção (denominação do tipo) na linha de conexão.

Os fios na linha têm que ter a secção transversal indicada dependentemente da tensão de rede e do comprimento da linha.

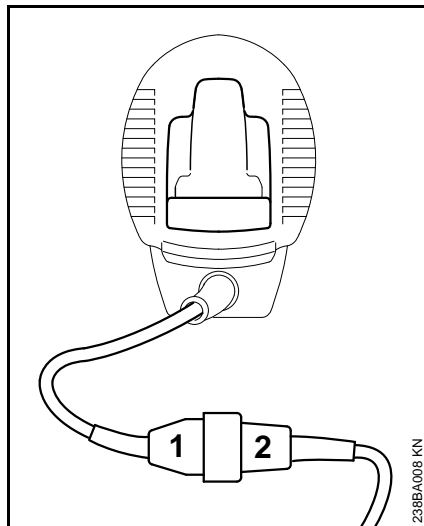
Comprimento da linha	Secção transversal mínima
----------------------	---------------------------

#### 220 V a 240 V:

até 20 m	1,5 mm <sup>2</sup>
20 m a 50 m	2,5 mm <sup>2</sup>

#### 100 V a 127 V:

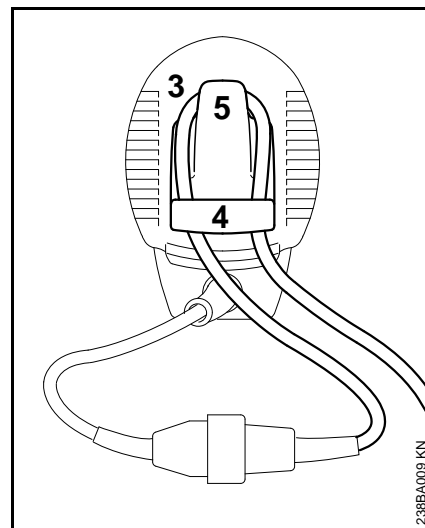
até 10 m	AWG 14 / 2,0 mm <sup>2</sup>
10 m a 30 m	AWG 12 / 3,5 mm <sup>2</sup>



- Enfiar a ficha de rede (1) na embreagem (2) da linha de extensão

### Descarga de tracção

A descarga de tracção protege a linha de conexão contra a danificação.



- Formar um laço (3) com a linha de extensão
- Conduzir o laço (3) através da abertura (4)
- Conduzir o laço (3) sobre o gancho (5), e apertá-lo bem
- Enfiar a ficha de rede da linha de extensão numa tomada de corrente devidamente instalada

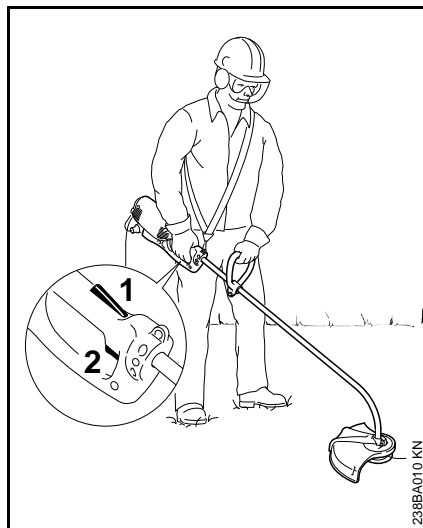
## Pôr o cinto de suporte

Um cinto de suporte pode ser adquirido como acessório especial.

Pôr o cinto de suporte sobre o ombro esquerdo, e ajustar o seu comprimento de tal modo que o mosquetão se encontre na anca direita.

O lado aberto do gancho deveria indicar no sentido oposto ao corpo. Fixar o mosquetão no olhal de suporte (vide o capítulo "Peças importantes").

## Ligar o aparelho



- Procurar uma posição sólida e segura
- Pôr o aparelho nas duas mãos – a mão direita no cabo de manejo – a mão esquerda no cabo circular
- Ficar numa posição direita – manter o aparelho de modo descontraído, e conduzi-lo sempre à direita do corpo
- A ferramenta de corte não deve tocar em objectos, nem no chão
- Premir o bloqueio de ligação (1), e mantê-lo
- Premir o interruptor (2)

## Desligar o aparelho

- Largar o interruptor e o bloqueio de ligação

### ⚠ ATENÇÃO

A ferramenta de corte continua ainda a movimentar-se durante pouco tempo quando o interruptor e o bloqueio de ligação são largados – **efeito de marcha continuada!**

No caso de intervalos prolongados – tirar a ficha de rede.

Se o aparelho a motor já não for utilizado, guardá-lo de tal modo que ninguém seja posto em perigo.

Proteger o aparelho a motor contra as pessoas não autorizadas.

## Protecção contra sobrecargas

As foices a motor eléctricas STIHL FSE 71 e FSE 81 estão equipadas com uma protecção contra sobrecargas.

A protecção contra sobrecargas interrompe a alimentação de corrente no caso de uma sobrecarga mecânica resp. térmica.

Quando a protecção contra sobrecargas tem interrompido a alimentação de corrente:

- Aguardar aproximadamente 3 minutos antes de ligar novamente o aparelho

Não ligar o aparelho durante este período porque isto prolonga consideravelmente o tempo de arrefecimento.

Quando o aparelho foi arrancado novamente:

- Deixá-lo funcionar durante aprox. 15 segundos sem carga – por consequência, os enrolamentos do motor são arrefecidos, e uma nova activação da protecção contra sobrecargas é retardada consideravelmente

## Guardar o aparelho

No caso de intervalos de serviço a partir de aprox. 3 meses:

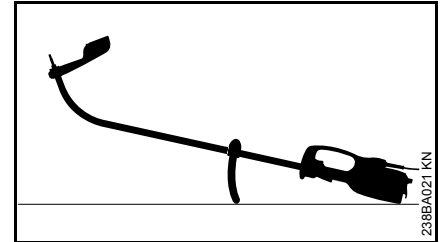
- Limpar cuidadosamente o aparelho, particularmente as nervuras de ar de refrigeração
- Retirar o corpo das bobinas com o fio de corte, e enganchar as extremidades do fio nas fendas do corpo das bobinas, e controlá-lo

A elasticidade e, por consequência, a durabilidade do fio de corte pode ser aumentada quando este é guardado num recipiente com água.

- Guardar o aparelho num local seco e seguro. Protegê-lo contra o emprego não autorizado (por exemplo por crianças).

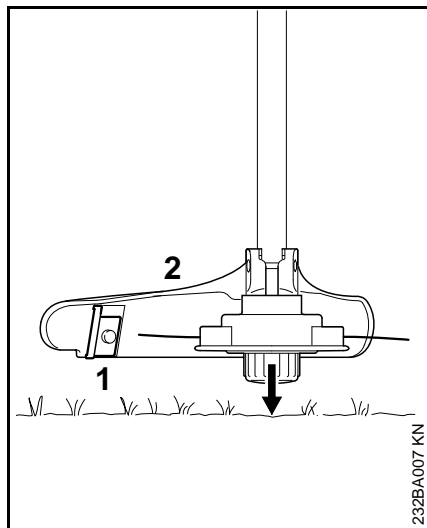
## Manter a cabeça de corte

### Depositar o aparelho a motor



- Desligar o aparelho a motor
- Depositar o aparelho a motor de tal modo que o cabo circular indique para baixo e que o eixo indique para cima

## Reajustar o fio de corte



- Manter a cabeça de corte a girar-se paralelamente em cima da superfície com vegetação – tocar no chão – aprox. 3 cm do fio são reajustados.
- Os fios de corte demasiado compridos são cortados ao óptimo comprimento pela faca (1) na protecção (2) – por isto, evitar de tocar várias vezes seguidas no chão!

O fio só é reajustado quando os **dois** fios de corte têm ainda um comprimento mínimo de **2,5 cm!**

Quando o fio de corte é mais curto que 2,5 cm:

### ! ATENÇÃO

É imprescindível parar o motor para reajustar manualmente o fio de corte – **senão existe o perigo de ferir-se!**

- Virar o aparelho, e depositá-lo numa posição segura
- Puxar a capa até ao encosto
- Tirar as extremidades do fio da bobina dos fios

Quando já não há nenhum fio na bobina, substituir o fio de corte.

### Substituir o fio de corte

Verificar imprescindivelmente se a cabeça de corte está gasta antes de substituir o fio de corte.

### ! ATENÇÃO

Se forem visíveis fortes vestígios de desgaste, tem que ser substituída a cabeça de corte completa.

O fio de corte é chamado a seguir brevemente "Fio".

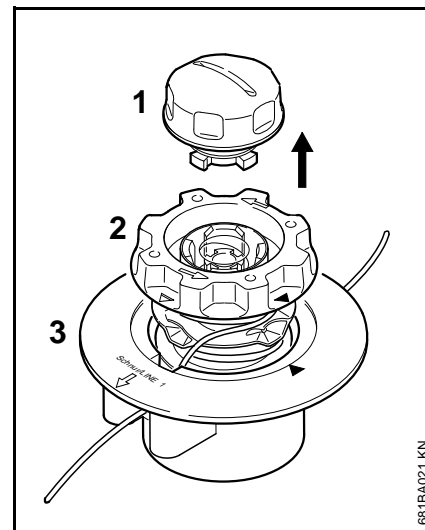
No volume de fornecimento da cabeça de corte estão incluídas Instruções ilustradas que mostram a substituição de fios. Por isto, guardar as Instruções para a cabeça de corte num lugar seguro.

- Desmontar a cabeça de corte em caso de necessidade

## STIHL AutoCut C 5-2

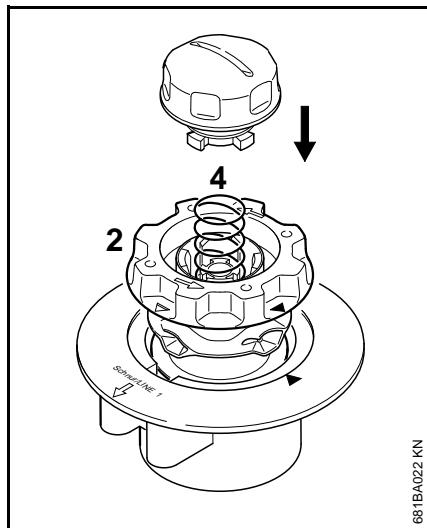
### Desmontar a cabeça de corte, e retirar os restos do fio

A reserva de fios na cabeça de corte é quase gasta no caso de um serviço normal.



- Segurar a cabeça de corte, e girar a capa (1) tanto tempo no sentido contrário aos ponteiros do relógio até que esta possa ser retirada
- Tirar o corpo das bobinas (2) da parte superior (3), e retirar os restos do fio

### Montar a cabeça de corte

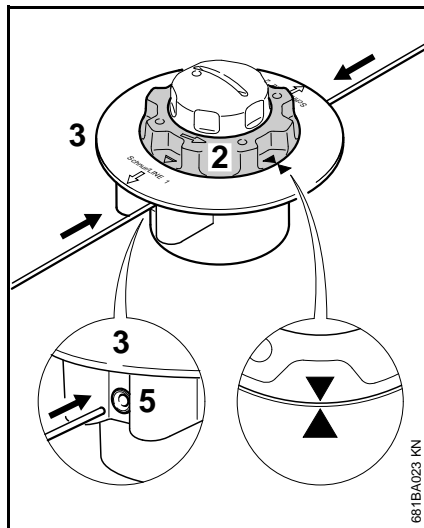


- Enfiar um corpo das bobinas **vazio** na parte superior

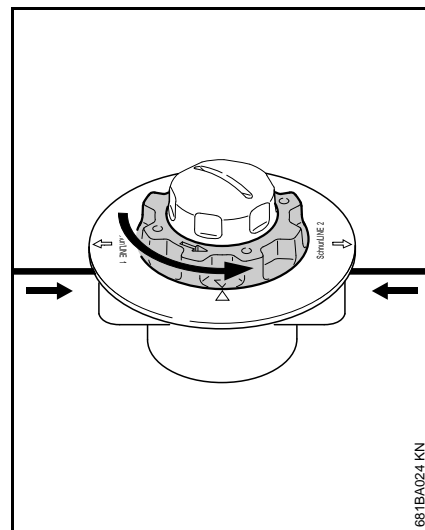
Se a mola (4) tiver saltado para fora:

- Puxar a mola para dentro do corpo das bobinas (2) até que esta engate audivelmente
- Aplicar a cabeça de corte – vide o capítulo "Aplicar a ferramenta de corte"

### Enrolar o corpo das bobinas



- Utilizar um fio com um diâmetro de 2,0 mm (0,08 in.) (cor verde)
- Traçar dois fios com um comprimento de 2 m (78 in.) cada um do rolo de reserva (acessório especial)
- Girar o corpo das bobinas (2) no sentido contrário aos ponteiros do relógio até que uma ponta da seta indique em direcção da outra ponta da seta
- **Passar os dois fios** com as extremidades direitas por cada vez um dos estojos (5) até sentir a primeira resistência para dentro da parte superior (3) – continuar a puxá-los até ao encosto



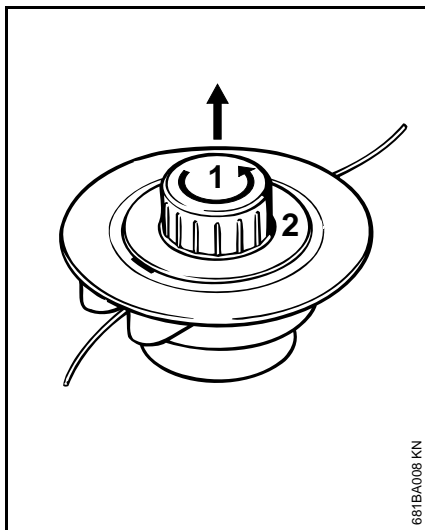
- Segurar a parte superior
- Girar o corpo das bobinas no sentido contrário aos ponteiros do relógio até que o fio mais curto sobressaia ainda aprox. 10 cm (4 in.) da cabeça de corte
- Se necessário, encortar o fio mais comprido para aprox. 10 cm (4 in.)

A cabeça de corte está cheia.



## STIHL AutoCut 5-2

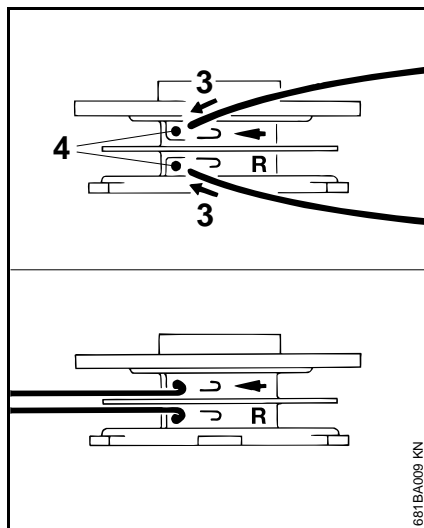
### Retirar os restos do fio



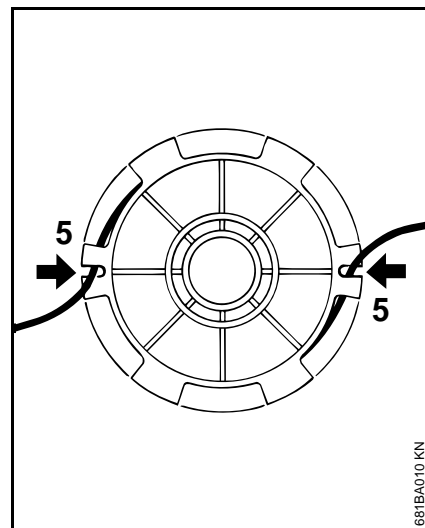
- Abrir a cabeça de corte – para isto, apoiar de encontro com uma mão, e girar a capa (1) no sentido contrário aos ponteiros do relógio
- Desengatar o corpo das bobinas (2), tirá-lo da cabeça de corte, e retirar os restos do fio

### Enrolar o corpo das bobinas

Como alternativa aos fios individuais também pode ser utilizado um corpo das bobinas já enrolado de fios (acessório especial).



- Utilizar um fio com um diâmetro de 2,0 mm (0,08 in.) (cor verde)
- Traçar dois fios com um comprimento de 3 m (120 in.) cada um do rolo de reserva (acessório especial)
- Enfiar os dois fios com cada vez só uma extremidade do fio (3) nos furos (4) no corpo das bobinas
- Curvar fortemente cada fio no bordo de perfuração de modo que se produza uma dobra

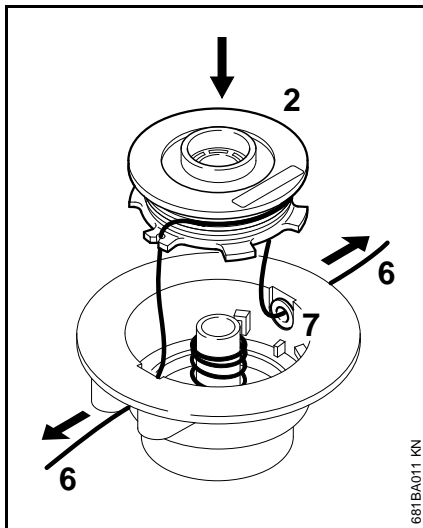


- Enrolar os fios numa boa ordem e de modo firme – enrolar em cada câmara unicamente um fio
- Enfanchar as extremidades dos fios nas fendas (2)

### Montar a cabeça de corte



Assegurar, antes de efectuar a montagem, que a mola de pressão está aplicada - vide o capítulo "Aplicar a ferramenta de corte".



- Conduzir as extremidades (6) dos fios através dos olhais (7), e engatar o corpo das bobinas (2) na caixa de bobinas

Os fios têm que desengatar-se novamente das fendas (5) durante a inserção do corpo das bobinas na cabeça de corte

- Retirar as extremidades dos fios até ao encosto
- Aplicar novamente a cabeça de corte

## Indicações de manutenção e de conservação

As indicações referem-se às condições de emprego normais. Reduzir correspondentemente os intervalos indicados sob condições mais difíceis (pó em grande quantidade, etc.) e tempos de trabalho diários prolongados.			antes de iniciar o trabalho	depois do fim do trabalho resp. diariamente	semanalmente	mensalmente	no caso de uma avaria	no caso de uma danificação	em caso de necessidade
Máquina completa	Controlo visual (estado)		X						
	limpar			X					
Linha de conexão	controlar		X						
	Substituir pelo revendedor especializado <sup>1)</sup>							X	
Interruptor, bloqueio de ligação	Controlo do funcionamento		X						
	Substituir pelo revendedor especializado <sup>1)</sup>						X	X	
Fendas de ar de refrigeração	limpar			X					
Parafusos e porcas acessíveis	reapertar								X
Ferramentas de corte (cabeça de corte)	Controlo visual		X						
	substituir							X	
	Controlar se estão bem apertadas		X						
Autocolante de segurança	substituir							X	

<sup>1)</sup> A STIHL recomenda o revendedor especializado da STIHL

## Minimizar o desgaste, e evitar os danos

A observação das prescrições destas Instruções de serviço evita um desgaste excessivo e danos no aparelho.

A utilização, a manutenção e a armazenagem do aparelho têm que ser efectuadas com tanto cuidado como descrito nestas Instruções de serviço.

O próprio utilizador responsabiliza-se por todos os danos causados pela não-observação das indicações de segurança, manejo e manutenção. Isto é sobretudo válido para:

- Modificações no produto não autorizadas pela STIHL
- A utilização de ferramentas ou acessórios que não são autorizados, nem apropriados ou de menor qualidade
- A utilização do aparelho não conforme o previsto
- A utilização do aparelho durante competições de desporto ou de concursos
- Danos consecutivos devido à utilização do aparelho com peças defeituosas

## Trabalhos de manutenção

Todos os trabalhos mencionados no capítulo „Indicações de manutenção e de conservação“ têm que ser efectuados regularmente. Quando o próprio utilizador não pode efectuar estes trabalhos de manutenção, tem que encarregar um revendedor especializado.

A STIHL recomenda mandar efectuar os trabalhos de manutenção e as reparações unicamente no revendedor especializado da STIHL. Aos revendedores especializados da STIHL são oferecidos regularmente cursos, e são postas Informações Técnicas à sua disposição.

Se estes trabalhos não forem efectuados ou efectuados imprópriamente, podem apresentar-se danos pelos quais o próprio utilizador tem de responsabilizar-se. Trata-se entre outros dos danos seguintes:

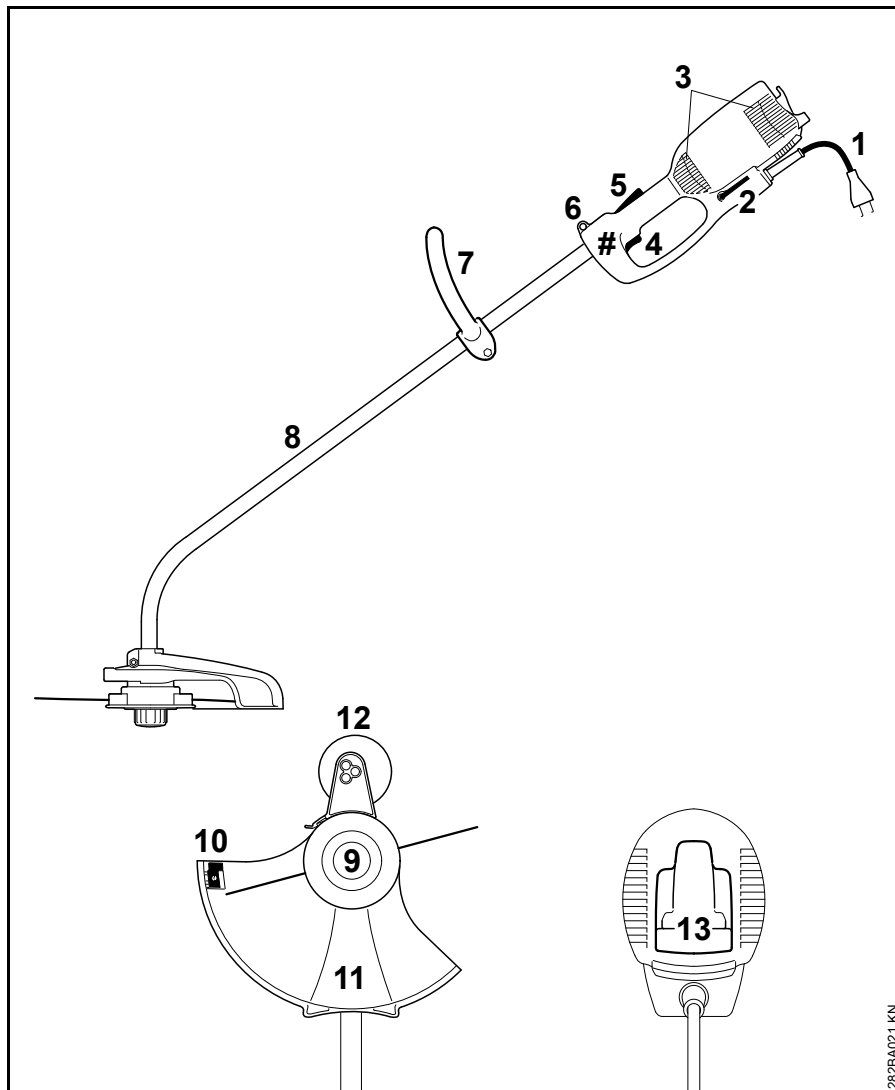
- Danos no motor eléctrico devido a uma manutenção não realizada a tempo ou insuficientemente efectuada (por exemplo uma limpeza insuficiente da condução do ar de refrigeração)
- Danos causados por uma conexão eléctrica errada (tensão, linhas insuficientemente dimensionadas)
- Danos causados pela corrosão e outros danos consecutivos devido à uma armazenagem não adequada
- Danos no aparelho devido à utilização de peças de reposição de qualidade inferior

## Peças de desgaste

Algumas peças do aparelho a motor são submetidas a um desgaste normal mesmo quando são utilizadas conforme o previsto, e têm que ser substituídas a tempo, consoante o tipo e o período de uso. A isto pertencem entre outros:

- A ferramenta de corte
- A protecção
- As escovas de carvão

## Peças importantes



- 1 Linha de conexão
- 2 Chave de fenda angular
- 3 Aberturas de aspiração para o ar de refrigeração
- 4 Interruptor
- 5 Bloqueio de ligação
- 6 Olhal de suporte
- 7 Cabo circular
- 8 Haste (tubo de protecção)
- 9 Cabeça de corte
- 10 Faca de traçamento
- 11 Protecção
- 12 Roda de apoio (incluída no volume de fornecimento ou adquirível como acessório especial)
- 13 Descarga de tração
- # Número da máquina


282BA021 KN

## Dados técnicos

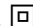
### Motor

#### FSE 60

Tensão nominal:	230 V
Frequência:	50 Hz
Amperagem nominal:	2,3 A
Potência:	540 W


Número nominal de rotações com o diâmetro do círculo do fio de corte de 350 mm:	7400 1/min
Protecção fusível:	mín. 10 A
Classe de protecção:	II, 

#### FSE 71

Tensão nominal:	230 V <sup>1)</sup>
Frequência:	50 Hz
Amperagem nominal:	2,3 A
Potência:	540 W
Número nominal de rotações com o diâmetro do círculo do fio de corte de 350 mm:	7400 1/min
Protecção fusível:	mín. 10 A
Classe de protecção:	II, 

1) Execução para a Austrália: 240 V

#### FSE 81

Tensão nominal:	230 V
Frequência:	50 Hz
Amperagem nominal:	4,3 A
Potência:	1000 W
Número nominal de rotações com o diâmetro do círculo do fio de corte de 350 mm:	7400 1/min
Protecção fusível:	mín. 10 A
Classe de protecção:	II, 

#### Comprimento

FSE 60:	1530 mm
FSE 71:	1530 mm
FSE 81:	1530 mm

#### Peso

Completo com ferramenta de corte e protecção	
FSE 60:	3,9 kg
FSE 60 <sup>1)</sup> :	4,5 kg
FSE 71:	4,0 kg
FSE 71 <sup>1)</sup> :	4,6 kg
FSE 81:	4,7 kg
FSE 81 <sup>1)</sup> :	5,3 kg

1) Execução com uma linha de conexão de 10 m para a Grã-Bretanha

#### Valores sonoros e valores de vibração

O estado operacional do número máximo nominal de rotações é considerado para averiguar os valores sonoros e os valores de vibração.

As demais indicações para cumprir a norma da entidade patronal referente à vibração 2002/44/CE vide no site [www.stihl.com/vib](http://www.stihl.com/vib)

#### Nível da pressão sonora $L_p$ segundo EN 786

FSE 60:	83 dB(A)
FSE 71:	82 dB(A)
FSE 81:	83 dB(A)

#### Nível da potência sonora $L_w$ segundo EN 786

FSE 60:	94 dB(A)
FSE 71:	93 dB(A)
FSE 81:	93 dB(A)

#### Valor de vibração $a_{hv}$ segundo EN 786

	Cabo da mão à esquerda	Cabo da mão à direita
FSE 60:	3,9 m/s <sup>2</sup>	3,6 m/s <sup>2</sup>
FSE 71:	3,3 m/s <sup>2</sup>	2,9 m/s <sup>2</sup>
FSE 81:	2,9 m/s <sup>2</sup>	2,2 m/s <sup>2</sup>

O factor K segundo RL 2006/42/CE é de 2,5 dB(A) para o nível da pressão sonora e o nível da potência sonora; o factor K segundo RL 2006/42/CE é de 2,0 m/s<sup>2</sup> para o valor de vibração.

## REACH

---

REACH designa um decreto CE para registar, avaliar e autorizar produtos químicos.

Informações para cumprir o decreto REACH (CE) No. 1907/2006 vide no site [www.stihl.com/reach](http://www.stihl.com/reach)


## Indicações de reparação

Os utilizadores deste aparelho devem unicamente efectuar os trabalhos de manutenção e de conservação descritos nestas Instruções de serviço. As demais reparações devem unicamente ser efectuadas pelos revendedores especializados.

A STIHL recomenda mandar efectuar os trabalhos de manutenção e as reparações unicamente pelo revendedor especializado da STIHL. Aos revendedores especializados da STIHL são oferecidas regularmente instruções, e são postas à disposição Informações técnicas.

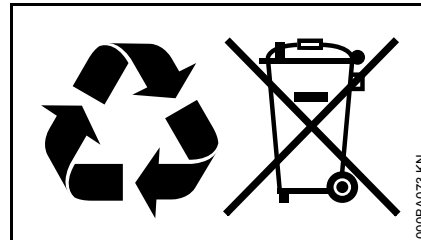
Durante as reparações, aplicar unicamente as peças de reposição autorizadas pela STIHL para este aparelho, ou as peças tecnicamente similares. Utilizar unicamente as peças de reposição de alta qualidade. Senão pode existir o perigo de acidentes ou de danos no aparelho.

A STIHL recomenda utilizar as peças de reposição originais da STIHL.

As peças de reposição originais da STIHL podem ser reconhecidas pelo número da peça de reposição da STIHL, pelo emblema **STIHL** e eventualmente pelo símbolo para as peças de reposição da STIHL  (o símbolo também pode estar só em pequenas peças).

## Eliminação

Observar as prescrições específicas nos diferentes países para a eliminação.



Os produtos da STIHL não devem ser deitados no lixo doméstico. Fazer com que os produtos da STIHL, a bateria, os acessórios e a embalagem sejam reutilizados ecologicamente.

As informações actuais referentes à eliminação podem ser adquiridas no revendedor especializado da STIHL.

## Declaração de conformidade CE

ANDREAS STIHL AG & Co. KG  
Badstr. 115  
D-71336 Waiblingen

certifica que a

Construção: Foice a motor  
eléctrica

Marca de fábrica: STIHL

Tipo: FSE 60  
FSE 71  
FSE 81

Identificação de série: 4809

corresponde às prescrições em  
conversão das normas 2011/65/UE,  
2006/42/CE, 2004/108/CE  
e 2000/14/CE, e foi desenvolvida e  
fabricada de acordo com as versões  
correspondentemente válidas na data  
de fabricação das normas seguintes:

EN 55014-1, EN 55014-2, EN 60335-1,  
EN 60335-2-91, EN 61000-3-2,  
EN 61000-3-3

Para averiguar o nível da potência  
sonora medido e garantido procedeu-se  
segundo a norma 2000/14/CE,  
anexo VIII, ao aplicar a norma  
ISO 11094.

Empresa participante mencionada:

TÜV Rheinland Product Safety GmbH  
Am Grauen Stein  
D-51105 Köln  
(NB 0197)

### Nível da potência sonora medido

FSE 60: 94 db(A)

FSE 71: 93 db(A)

FSE 81: 93 db(A)

### Nível da potência sonora garantido

FSE 60: 96 db(A)

FSE 71: 95 db(A)

FSE 81: 95 db(A)

Depósito da documentação técnica:

ANDREAS STIHL AG & Co. KG  
Produktzulassung

O ano de construção e o número da  
máquina são indicados no aparelho.

Waiblingen, 20.08.2014

ANDREAS STIHL AG & Co. KG

em exercício



Thomas Elsner

Director da gestão dos grupos de  
produtos





## Inhoudsopgave

Met betrekking tot deze handleiding	284
Veiligheidsaanwijzingen en werktechniek	284
Gebruik	289
Vrijgegeven combinaties van zaaggarnituur, beschermkap/aanslag, handgreep en draagstel	291
Steel monteren	292
Beugelhandgreep monteren	292
Beschermkappen monteren	293
Snijgarnituur monteren	293
Steuwiel monteren	294
Apparaat ombouwen tot kantensnijder	295
Apparaat op het lichtnet aansluiten	296
Draagstel omdoen	297
Apparaat inschakelen	297
Apparaat uitschakelen	297
Overbelastingsbeveiliging	298
Apparaat opslaan	298
Onderhoud maaikop	298
Onderhouds- en reinigingsvoorschriften	303
Slijtage minimaliseren en schade voorkomen	304
Belangrijke componenten	305
Technische gegevens	306
Reparatierichtlijnen	307
Milieuverantwoord afvoeren	307
EG-conformiteitsverklaring	307

**Geachte cliënt(e),**

Het doet ons veel genoegen dat u hebt  
gekozen voor een kwaliteitsproduct van  
de firma STIHL.

Dit product werd met moderne  
productiemethoden en onder  
uitgebreide kwaliteitscontroles  
gefabricéerd. Er is ons alles aan  
gelegen dat u tevreden bent met dit  
apparaat en er probleemloos mee kunt  
werken.

Wendt u zich met vragen over uw  
apparaat tot uw dealer of de importeur.

Met vriendelijke groet,



**Dr. Nikolas Stihl**

**STIHL®**

FSE 60, FSE 71, FSE 81

Op deze handleiding rust auteursrecht. Alle rechten blijven voorbehouden, vooral het recht op verspreiding, vertaling en verwerking met elektronische systemen.

## Met betrekking tot deze handleiding

### Symbolen

---

Alle symbolen die op het apparaat zijn aangebracht worden in deze handleiding toegelicht.

### Codering van tekstblokken

---

#### **WAARSCHUWING**

Waarschuwing voor kans op ongevallen en letsel voor personen alsmede voor zwaarwegende materiële schade.

#### **LET OP**

Waarschuwing voor beschadiging van het apparaat of afzonderlijke componenten.

### Technische doorontwikkeling

---

STIHL werkt continu aan de verdere ontwikkeling van alle machines en apparaten; wijzigingen in de leveringsomvang qua vorm, techniek en uitrusting behouden wij ons daarom ook voor.

Aan gegevens en afbeeldingen in deze handleiding kunnen dan ook geen aanspraken worden ontleend.

## Veiligheidsaanwijzingen en werktechniek



Speciale veiligheidsmaatregelen zijn nodig bij het werken met dit apparaat, omdat het snijgarnituur met een zeer hoog toerental draait en er met elektriciteit wordt gewerkt.



De gehele handleiding voor de eerste ingebruikneming aandachtig doorlezen en voor later gebruik goed opbergen. Het niet in acht nemen van de handleiding kan levensgevaarlijk zijn.

De nationale veiligheidsvoorschriften, bijv. van beroepsgroepen, sociale instanties, arbeidsinspectie en andere, in acht nemen.

Wie voor het eerst met het apparaat werkt: door de verkoper of door een andere deskundige laten uitleggen hoe men hiermee veilig kan werken – of deelnemen aan een cursus.

Minderjarigen mogen niet met het apparaat werken – behalve jongeren boven de 16 jaar die onder toezicht leren met het apparaat te werken.

Kinderen, huisdieren en toeschouwers op afstand houden.

Als het apparaat niet wordt gebruikt, het apparaat zo neerzetten dat niemand in gevaar kan worden gebracht. Het apparaat zo opbergen dat onbevoegden er geen toegang toe hebben, de netkabel uit de contactdoos trekken.

De gebruiker is verantwoordelijk voor ongevallen die andere personen of hun eigendommen overkomen, resp. voor de gevaren waaraan deze worden blootgesteld.

Het apparaat alleen meegeven of uitlenen aan personen die met dit model en het gebruik ervan vertrouwd zijn – en altijd de handleiding meegeven.

Personen die naar aanleiding van beperkte fysieke, sensorische of geestelijke capaciteiten niet in staat zijn het apparaat veilig te bedienen, mogen alleen onder toezicht of op aanwijzingen van een verantwoordelijke persoon hiermee werken.

Het gebruik van geluid producerende apparaten kan door nationale alsook plaatselijke, lokale voorschriften tijdelijk worden beperkt.

Voor het begin van de werkzaamheden controleren of het apparaat in goede staat verkeert. Vooral op de netkabel, de netsteker en de veiligheidsinrichtingen letten.

Het apparaat niet verplaatsen door aan de netkabel te trekken.

Voor alle werkzaamheden aan het apparaat, bijv. schoonmaken, onderhoud, vervanging van onderdelen – **de netsteker uit de contactdoos trekken!**

De beschermkap van het apparaat kan de gebruiker niet tegen alle voorwerpen (stenen, glas, draad enz.) beschermen die door het snijgarnituur worden weggeslingerd. Deze voorwerpen kunnen ergens afketsen en vervolgens de gebruiker treffen.

Voor het reinigen van het apparaat geen hogedrukreiniger gebruiken. Door de harde waterstraal kunnen onderdelen van het apparaat worden beschadigd.

Het apparaat niet met water afsprengen.

### Lichamelijke gesteldheid

Wie met het apparaat werkt moet goed uitgerust, gezond zijn en een goede lichamelijke conditie hebben.

Wie zich om gezondheidsredenen niet mag inspannen, moet zijn arts raadplegen of het werken met dit apparaat is toegestaan.

Na gebruik van alcohol, medicijnen die het reactievermogen beïnvloeden of drugs mag niet met het apparaat worden gewerkt.

### Toebehoren en onderdelen

Alleen die snijgarnituren of toebehoren monteren die door STIHL voor dit apparaat zijn vrijgegeven of technisch gelijkwaardige onderdelen. Bij vragen hierover contact opnemen met een geautoriseerde dealer. Alleen hoogwaardig gereedschap of toebehoren monteren. Als dit wordt nagelaten is er kans op ongelukken of schade aan het apparaat.

STIHL adviseert origineel STIHL gereedschap en toebehoren te monteren. Deze zijn qua eigenschappen optimaal op het product en de eisen van de gebruiker afgestemd.

Geen wijzigingen aan het apparaat aanbrengen – uw veiligheid kan hierdoor in gevaar worden gebracht. Voor

persoonlijke en materiële schade die door het gebruik van niet-vrijgegeven aanbouwapparaten wordt veroorzaakt is STIHL niet aansprakelijk.

### Toepassingen

Het apparaat – afhankelijk van het gemonteerde snijgarnituur – alleen gebruiken voor het maaien van gras en het knippen van wildgroei of iets dergelijks.

Het gebruik van het apparaat voor andere doeleinden is niet toegestaan en kan leiden tot ongelukken of defecten aan het apparaat. Geen wijzigingen aan het product aanbrengen – ook dit kan leiden tot ongelukken of defecten aan het apparaat.

### Kleding en uitrusting

De voorgeschreven kleding en uitrusting dragen.



De kleding moet doelmatig zijn en mag tijdens het werk niet hinderen. Nauwsluitende kleding dragen – combipak, geen stofjas.

Geen kleding dragen waarmee men aan takken, struiken of de bewegende delen van het apparaat kan blijven haken. Ook geen sjaal, das en sieraden dragen. Lang haar in een paardenstaart dragen en vastzetten (hoofddoek, muts, helm enz.).



Stevige schoenen met stroeve, slipvrije zolen dragen.

### **! WAARSCHUWING**



Om de kans op oogletsel te reduceren een nauw aansluitende veiligheidsbril volgens de norm EN 166 dragen. Erop letten dat de veiligheidsbril goed zit.

Een vizier dragen en erop letten dat deze goed zit. Een vizier alleen biedt onvoldoende bescherming voor de ogen.

"Persoonlijke" gehoorbescherming dragen – zoals bijv. oorkappen.



Robuuste werkhandschoenen van slijtvast materiaal dragen (bijv. leer).

STIHL biedt een omvangrijk programma aan persoonlijke beschermuitrusting aan.

### Apparaat vervoeren

Altijd het apparaat uitschakelen en de netstekker van het apparaat lostrekken.

Het apparaat hangend aan het draagstel of uitgebalanceerd aan de steel/maaiboom, resp. aan de beugelhandgreep dragen.

In auto's: het apparaat tegen kantelen en beschadiging beveiligen.

## Voor aanvang van de werkzaamheden

### Apparaat controleren

Controleren of het apparaat in goede staat verkeert – het desbetreffende hoofdstuk in de handleiding in acht nemen:

- De inschakelblokkering en schakelaar moeten gangbaar zijn – de schakelaar moet na het loslaten in de uitgangspositie terugkeren
- De combinatie van snijgarnituur, beschermkap, handgreep en draagstel moet zijn vrijgegeven en alle onderdelen moeten correct zijn gemonteerd. Geen metalen snijgarnituren – **kans op letsel!**
- Het snijgarnituur op correcte montage, vastzitten en goede staat controleren
- Veiligheidsinrichtingen (bijv. beschermkap voor snijgarnituur) op beschadigingen, resp. slijtage controleren. Beschadigde onderdelen vervangen. Het apparaat niet met een beschadigde beschermkap gebruiken
- De handgrepen moeten schoon en droog, vrij van olie en vuil zijn – belangrijk voor een veilige bediening van het apparaat
- De handgrepen al naargelang de lichaamslengte instellen

Het apparaat mag alleen in technisch goede staat worden gebruikt – **kans op ongelukken!**

Het apparaat alleen dan in gebruik nemen als alle componenten in goede staat verkeren en vast zijn gemonteerd.

Geen wijzigingen aan de bedieningselementen en de veiligheidsinrichtingen aanbrengen

Bij het inschakelen van het apparaat mag het snijgarnituur geen voorwerpen en ook de grond niet raken.



Contact met het snijgarnituur voorkomen – **kans op letsel!**



Het snijgarnituur draait nog even door nadat het apparaat wordt uitgeschakeld – **naloop-effect!**

### Elektrische aansluiting

Kans op stroomschokken voorkomen:

- De spanning en de frequentie van het apparaat (zie typeplaatje) moeten corresponderen met de spanning en de frequentie van het elektriciteitsnet
- De netkabel, de netstekker en de verlengkabel op beschadigingen controleren. Beschadigde kabels, contrastekers en stekers of netkabels die niet aan de voorschriften voldoen mogen niet worden gebruikt
- Elektrische aansluiting alleen op de volgens voorschrift geïnstalleerde contactdoos
- Isolatie van de net- en verlengkabel, stekker en contrastekker in goede staat

- Netstekers, netkabels en verlengkabels alsmede elektrische stekerverbindingen nooit met natte handen vastpakken
- De gebruikte verlengkabel moet voldoen aan de voorschriften voor het betreffende gebruik

De net- en verlengkabel correct neerleggen:

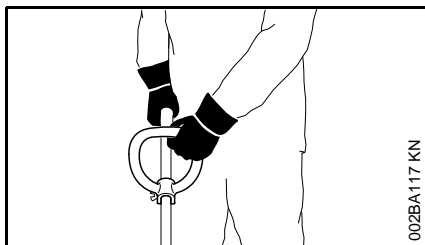
- Op de minimale doorsnede van de afzonderlijke kabels letten – zie "Apparaat elektrisch aansluiten"
- De netkabel zo neerleggen en markeren, dat deze niet kan worden beschadigd en er niemand in gevaar kan worden gebracht – **kans op struikelen!**
- Het gebruik van niet geschikte verlengkabels kan gevaarlijk zijn. Alleen verlengkabels gebruiken die zijn vrijgegeven voor gebruik in de buitenlucht en als zodanig zijn gecodeerd, waarbij tevens de kabeldoorsnede voldoende is voor het afgenomen vermogen
- De stekker en de contrastekker van de verlengkabel moeten waterdicht zijn en mogen niet in het water liggen
- Niet langs randen, punten of scherpe voorwerpen laten schuren
- Niet in deur- of raamspouwen inklemmen
- Bij in elkaar gedraaide kabels – de netstekker uit de contactdoos trekken en de kabels uit de knoop halen

- Contact met het roterende snijgarnituur beslist voorkomen
- De kabelhaspel altijd geheel afrollen, om brandgevaar door oververhitting te voorkomen

### Apparaat vasthouden en bedienen

Het apparaat altijd **met beide handen** op de handgrepen **vasthouden**. Altijd voor een stabiele en veilige houding zorgen.

Het apparaat altijd rechts van het lichaam houden.



De linkerhand op de beugelhandgreep, de rechterhand op de bedieningshandgreep – geldt ook voor linkshandigen.

### Tijdens de werkzaamheden



Bij beschadiging van de netkabel direct de netstekker uit de contactdoos trekken – **levensgevaar door elektrische schokken!**

De netkabel niet beschadigen door eroverheen te rijden, deze af te knellen of eraan te trekken.

De netstekker nooit uit de contactdoos trekken door aan de netkabel te trekken, maar door de netstekker vast te pakken.

De netstekker en de netkabel alleen met droge handen vastpakken.

Het apparaat nooit met water afsprengen – **kans op kortsluiting!**

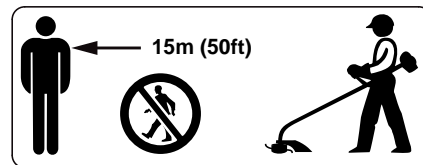


Niet bij regen en ook niet in een natte of zeer vochtige omgeving met het apparaat werken – de elektromotor is niet waterdicht – **kans op elektrische schokken en kortsluiting!**

Het apparaat niet in de regen achterlaten.

Bij dreigend gevaar, resp. in noodgevallen het apparaat direct uitschakelen – de schakelaar en de inschakelblokkering loslaten.

Het apparaat wordt slechts door één persoon bediend – geen andere personen in het werkgebied toestaan.



Binnen een brede straal van de plek waar wordt gewerkt kan door de weggeslingerde voorwerpen een kans op ongevallen ontstaan, daarom mogen er zich binnen een straal van 15 m geen andere personen ophouden. Deze afstand ook ten opzichte van andere objecten (auto's, ruiten) aanhouden –

**kans op materiële schade!** Ook op een afstand van meer dan 15 m kan gevaar niet geheel worden uitgesloten.



Terrein controleren: vaste voorwerpen – stenen, metalen delen of iets dergelijks kunnen worden weggeslingerd – ook meer dan 15 m – **kans op letsel!** – En deze kunnen het snijgarnituur als mede objecten (zoals bijv. geparkeerde auto's, ruiten) beschadigen (materiële schade).

Nooit zonder de op het apparaat en het snijgarnituur afgestemde beschermkap werken – **kans op letsel** door weggeslingerde voorwerpen!

Geen nat gras maaien.

Wees voorzichtig bij werkzaamheden op hellingen en in oneffen terrein – **kans op uitglijden!**

De netkabel altijd achter het apparaat houden – niet in achterwaartse richting werken – **kans op struikelen!**

Op obstakels letten: boomstronken, wortels – **struikelgevaar!**

Aleen staand op de grond werken, nooit op onstabiele plaatsen, nooit op een ladder of vanaf een hoogwerker.

Bij gebruik van gehoorbeschermers moet extra omzichtig en bedachtzaam worden gewerkt, omdat geluiden die op gevaar wijzen (schreeuwen, alarmsignalen e.d.) minder goed hoorbaar zijn.

Op tijd rustpauzes nemen om vermoeidheid en uitputting te voorkomen – **kans op ongelukken!**

Rustig en met overleg werken – alleen bij voldoende licht en goed zicht. Voorzichtig werken, anderen niet in gevaar brengen.

In onoverzichtelijk, dicht begroeid terrein bijzonder voorzichtig te werk gaan.

Bij het maaien van hoog struikgewas, onder bosschages en heggen: werkhoogte met het snijgarnituur minimaal 15 cm – dieren niet in gevaar brengen.

Het snijgarnituur regelmatig, met korte tussenpozen en bij merkbare wijzigingen direct controleren:

- Het apparaat uitschakelen, goed vasthouden, het snijgarnituur op de grond drukken om af te remmen en de netsteker uit de contactdoos trekken
- Op goede staat en vastzitten controleren, op scheurvorming letten
- Beschadigde snijgarnituren direct vervangen, ook bij zeer kleine haarscheurtjes
- Gras en takkenresten op de maaikop regelmatig verwijderen – verstoppingen ter hoogte van het snijgarnituur of de beschermkap verwijderen

Voor het vervangen van het snijgarnituur, het apparaat uitschakelen en de netsteker uit de contactdoos trekken. Door het onbedoeld aanlopen van de motor – **kans op letsel!**

Beschadigde of gescheurde snijgarnituren niet meer gebruiken en niet repareren – bijv. door lassen of richten – wijziging van de vorm (onbalans).

Deeltjes of breukstukken kunnen loskomen en met hoge snelheid de gebruiker of derden treffen – **ernstig letsel!**

Alleen een beschermkap met volgens voorschrift gemonteerd mes monteren, zodat de maaidraden op de toegestane lengte worden afgesneden.

Contact met het mes voorkomen – **kans op letsel!**

Voor het met de hand bijstellen van de maaidraad beslist het apparaat uitschakelen en de netsteker uit de contactdoos trekken – **kans op letsel!**

Verkeerd gebruik, met een te lange maaidraad, reduceert het motortoerental. Dit leidt tot oververhitting en tot beschadiging van de motor.

De maaidraad niet door een metalen draad vervangen – **kans op letsel!**

Als het apparaat niet volgens voorschrift (bijv. door geweld van buitenaf, door stoten of vallen) werd uitgeschakeld, dit voor het opnieuw in gebruik nemen beslist op een bedrijfszekere staat controleren – zie ook "Voor aanvang van de werkzaamheden". Vooral de correcte werking van de veiligheidsinrichtingen controleren. Apparaten die niet meer bedrijfszeker zijn, in geen geval verder gebruiken. In geval van twijfel contact opnemen met een geautoriseerde dealer.

Voor het achterlaten van het apparaat: het apparaat uitschakelen – de netsteker uit de contactdoos trekken.

## Trillingen

Langdurig gebruik van het motorapparaat kan leiden tot door trillingen veroorzaakte doorbloedingsstoornissen aan de handen ("witte vingers").

Een algemeen geldende gebruiksduur kan niet worden vastgesteld, omdat deze van meerdere factoren afhankelijk is.

De gebruiksduur wordt verlengd door:

- Bescherming van de handen (warme handschoenen)
- Rustpauzes

De gebruiksduur wordt verkort door:

- Bijzondere persoonlijke aanleg voor slechte doorbloeding (kenmerk: vaak koude vingers, kriebelen)
- Lage buitentemperaturen
- De mate van kracht uitgeoefend door de handen (stevig beetpakken beïnvloedt de doorbloeding nadelig)

Bij regelmatig, langdurig gebruik van het apparaat en bij het herhaald optreden van de betreffende symptomen (bijv. vingers kriebelen) wordt een medisch onderzoek geadviseerd.

## Onderhoud en reparaties

Voor alle werkzaamheden aan het apparaat altijd het apparaat uitschakelen en de netsteker los trekken. Door het onbedoeld aanlopen van de motor – **kans op letsel!**

Het motorapparaat regelmatig onderhouden. Alleen die onderhouds- en reparatiewerkzaamheden uitvoeren die in de handleiding staan beschreven. Alle andere werkzaamheden laten uitvoeren door een geautoriseerde dealer.

STIHL adviseert onderhouds- en reparatiewerkzaamheden alleen door de STIHL dealer te laten uitvoeren. De STIHL dealers worden regelmatig geschoold en hebben de beschikking over Technische informatie.

Alleen hoogwaardige onderdelen monteren. Als dit wordt nagelaten is er kans op ongelukken of schade aan het apparaat. Bij vragen contact opnemen met een geautoriseerde dealer.

STIHL adviseert originele STIHL onderdelen te monteren. Deze zijn qua eigenschappen optimaal op het apparaat en de eisen van de gebruiker afgestemd.

Geen wijzigingen aan het motorapparaat aanbrengen – de veiligheid kan hierdoor in gevaar worden gebracht – **kans op ongelukken!**

De netkabel en de netstekker regelmatig op goede isolatie en veroudering (breuk) controleren.

Elektrische componenten, zoals bijv. de netkabel mogen alleen door elektriciens worden gerepareerd, resp. vervangen.

Kunststof onderdelen reinigen met een doek. Agressieve reinigingsmiddelen kunnen het kunststof beschadigen.

Het apparaat niet met water afspuiten.

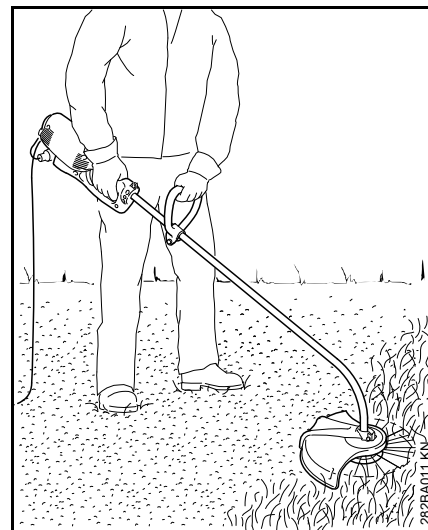
De bevestigingsbouten van de beschermkappen en het snijgarnituur op vastzitten controleren en indien nodig vastdraaien.

De koelluchtsleuven in het motorhuis indien nodig reinigen.

Het apparaat veilig in een droge ruimte opslaan.

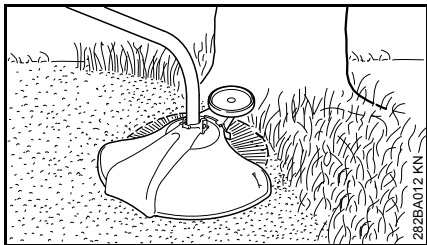
## Gebruik

### Maaien



- Het apparaat met beide handen vasthouden – de rechter hand op de bedieningshandgreep – linker hand op de beugelhandgreep
- rechtop staan – het apparaat ontspannen vasthouden en altijd rechts van het lichaam houden
- Het apparaat gelijkmatig heen en weer bewegen – de afstand van de maaidraad ten opzichte van het gazonoppervlak bepaalt de maaihoogte
- Contact met afscheidingen, muren, stenen enz. vermijden – dit leidt tot een verhoogde slijtage

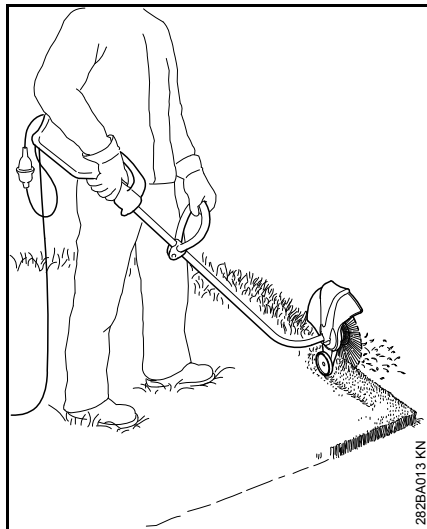
## Maaien met steunwiel



Op het apparaat kan met enkele handgrepen een steunwiel worden gemonteerd (zie "Steunwiel monteren").

- Het steunwiel begrenst het werkgebied van de maaidraad
- voorkomt beschadigingen tijdens het maaien door de roterende maaidraden (bijv. boomschors)

## Kanten snijden



Het apparaat kan in een handomdraai worden omgebouwd tot kantensnijder (zie "Apparaat tot kantensnijder ombouwen").

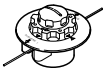
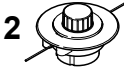
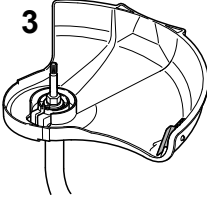


- Het apparaat zoals afgebeeld gebruiken
- De maaidraad langs de gazonrand geleiden – het apparaat op de juiste hoogte boven de grond houden of het steunwiel gebruiken (zie "Steunwiel monteren")

## Milieuverantwoord afvoeren

Het maaigoed niet bij het huisvuil gooien, het maaigoed kan worden gecomposteerd!



## Vrijgegeven combinaties van zaagarnituur, beschermkap/aanslag, handgreep en draagstel

Snijgarnituur	Beschermkap	Handgreep	Draagriem
 			

282BA010 KN

### Vrijgegeven combinaties

Afhankelijk van het snijgarnituur de juiste combinatie uit de tabel kiezen!

### **! WAARSCHUWING**

Om veiligheidsredenen zijn andere combinaties niet toegestaan – **kans op ongelukken!**

Bij motorzeisen met gebogen steel en beugelhandgreep mogen **alleen maaikoppen** (1, 2) worden gemonteerd.

### Snijgarnituren

#### Maaikoppen

- 1 STIHL AutoCut C 5-2
- 2 STIHL AutoCut 5-2

### Beschermkap

- 3 Beschermkap met mes voor maaikoppen

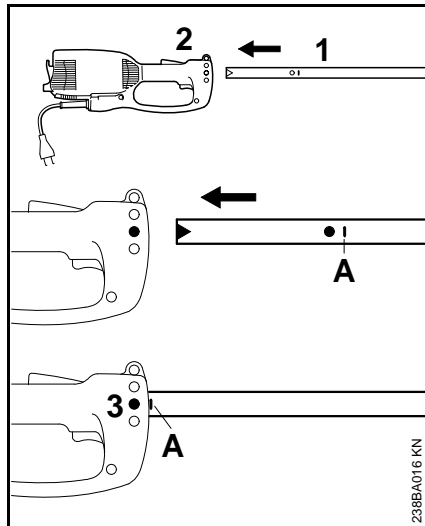
### Handgreep

- 4 Beugelhandgreep

### Draagriem

- 5 Enkele schouderriem kan worden gebruikt

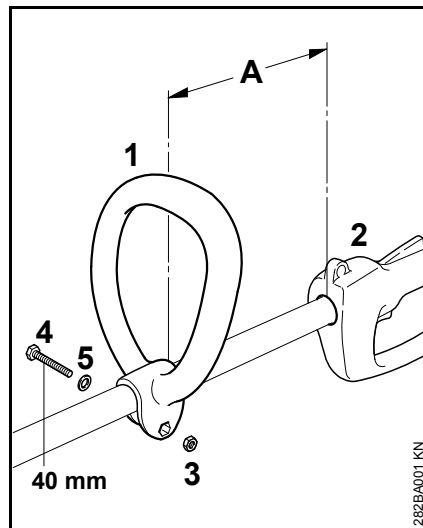
## Steel monteren



- De beschermkap van de steel trekken
- Steel (1) tot de markering **A** in de motorbehuizing (2) schuiven, hierbij de steel iets heen en weer draaien
- Bout (3) in het huis vastdraaien

## Beugelhandgreep monteren

### Beugelhandgreep monteren

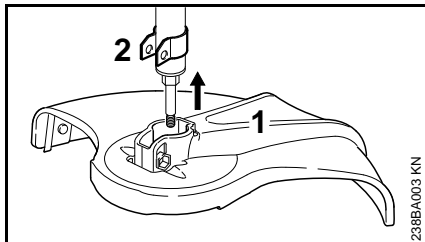


- Beugelhandgreep (1) op een afstand (A) van 30 cm voor de bedieningshandgreep (2) op de steel schuiven
- Zeskantmoer (3) in de beugelhandgreep (1) plaatsen
- De uiteinden tegen elkaar aan drukken en bout (4) M6x40 met ring (5) vanaf de tegenoverliggende zijde aanbrengen en vastdraaien

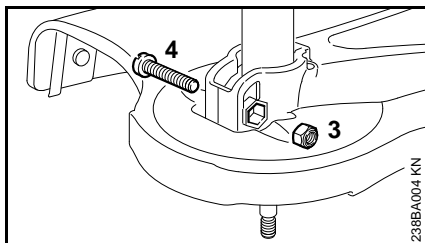
### Beugelhandgreep in de meest gunstige stand plaatsen

- Bout (4) losdraaien
- Beugelhandgreep (1) op de steel in de gewenste stand schuiven – bout (4) weer vastdraaien

## Beschermkappen monteren



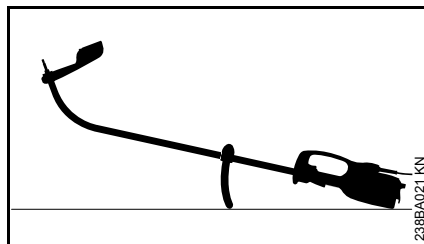
- Beschermkap (1) tot aan de aanslag op de houder (2) schuiven



- Borgmoer (3) in het binnenzeskant op de beschermkap plaatsen
- De boringen moeten in lijn liggen
- Bout (4) M6x30 aanbrengen en vastdraaien.

## Snijgarnituur monteren

### Motorapparaat neerleggen

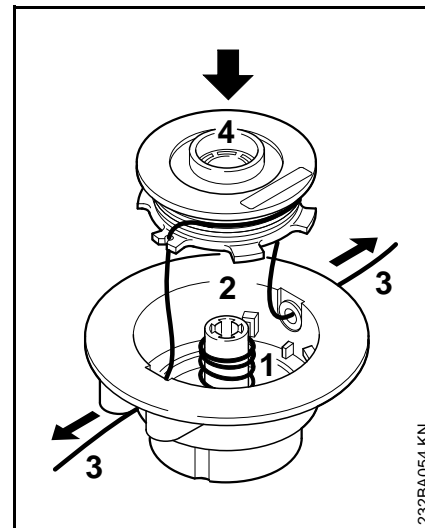


- Motorapparaat uitschakelen
- Het motorapparaat zo neerleggen, dat de beugelhandgreep naar beneden en de as naar boven zijn gericht

### Maaikop zonder schroefdraadaansluiting monteren

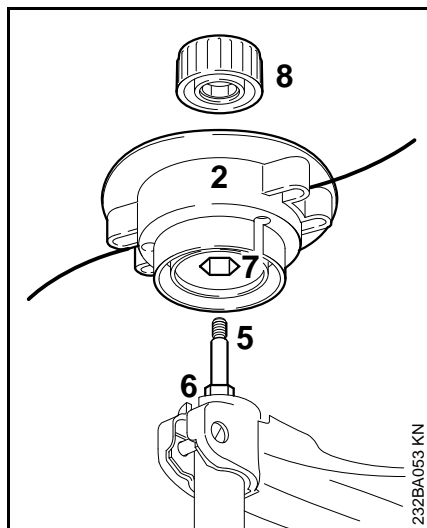
De bijlage voor de maaikop goed bewaren!

## STIHL AutoCut 5-2



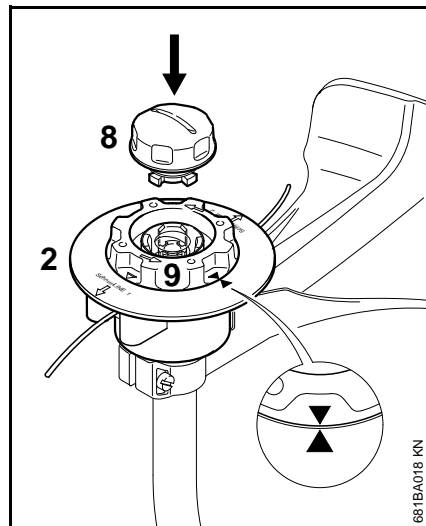
- Veer (1) in het bovenste deel (2) schuiven
- Maaidraden (3) op de spoel (4) wikkelen
- De maaidraden door de hulzen steken en de spoel in de spoelbehuizing plaatsen

De afzonderlijke handelingen staan in de meegeleverde bijlage beschreven!



- Bovenste deel (2) op de as schuiven (5), hierbij het binnenzeskant (7) op het zeskant (6) steken
- De dop (8) op het bovenste deel aanbrengen – rechtsonter tot aan de aanslag op de as draaien en vastdraaien

## STIHL AutoCut C 5-2



- Bovenste deel (2) als bij de maaikop AutoCut 5-2 op de as schuiven
- Spoel (9) slechts zo ver rechtsonter draaien dat de twee pijlpunten recht tegenover elkaar staan – de spoel in deze stand borgen
- Dop (8) in de spoel aanbrengen, indrukken en tegelijkertijd rechtsonter draaien
- De dop rechtsonter draaien tot deze aanligt en handvast draaien

### Maaikop verwijderen

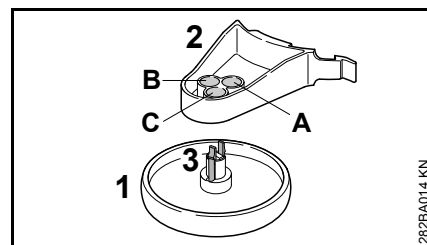
- Het spoelhuis vasthouden
- De dop linksom draaien

## Steunwiel monteren

Het steunwiel maakt deel uit van de leveringsomvang of is als speciaal toebehoren leverbaar.

Het steunwiel bepaalt het werkgebied van de maaidraad.

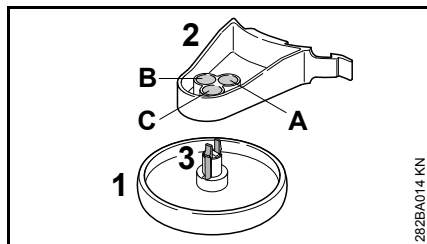
- voorkomt beschadigingen tijdens het maaien door de roterende maaidraden (bijv. boomschors)
- bepaalt bij het kanten snijden de afstand tot de grond



Het steunwiel (1) kan in drie verschillende standen (A, B of C) op houder (2) worden vergrendeld. Hierdoor kan de afstand van de maaidraad ten opzichte van de te bewerken rand variëren.

- A** Het werkgebied van de maaidraad is groter dan de buitendiameter van het steunwiel – bijv. voor het kanten snijden
- B** Het werkgebied van de maaidraad is net zo groot als de buitendiameter van het steunwiel
- C** Het werkgebied van de maaidraad is kleiner dan de buitendiameter van het steunwiel – bijv. voor het maaien rondom bomen

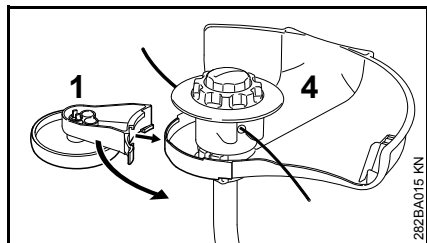
### Steunwiel op de houder bevestigen



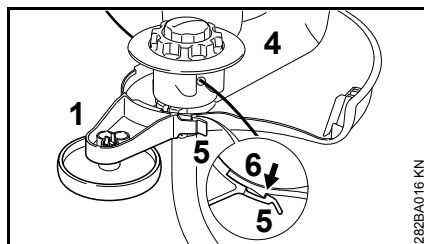
- Steunwiel (1) in de gewenste stand op houder (2) plaatsen, tot de borghaken (3) vastklikken

Door het indrukken van de borghaken (3) kan het steunwiel (1) weer worden losgenomen van de houder (2).

### Steunwiel op beschermkap monteren



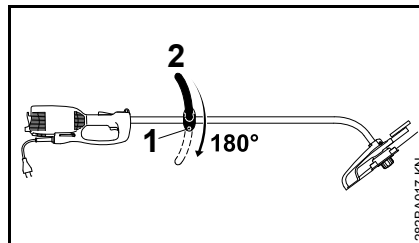
- Steunwiel (1) met houder op beschermkap (4) schuiven



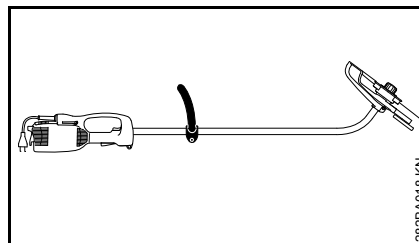
- Steunwiel (1) met borglip (5) op haak (6) van de beschermkap (4) fixeren

Het steunwiel (1) kan door het iets oplichten van de borglip (5) los worden gemaakt van de haak (6) en van de beschermkap (4) worden getrokken.

### Apparaat ombouwen tot kantensnijder



- Bout (1) losdraaien
- Beugelhandgreep (2) 180° verdraaien
- Bout (1) vastdraaien



Door het apparaat 180° te verdraaien kan het apparaat als kantensnijder worden gebruikt (zie "Gebruik").

## Apparaat op het lichtnet aansluiten

De spanning en de frequentie van het apparaat (zie typeplaatje) moeten corresponderen met de spanning en de frequentie van het elektriciteitsnet.

De minimale beveiliging (zekering) van de netaansluiting moet overeenkomstig de technische gegevens zijn uitgevoerd – zie "Technische gegevens".

Het apparaat moet via een aardlekschakelaar op het elektriciteitsnet worden aangesloten, die de stroomtoevoer onderbreekt als de aardlekstroom hoger is dan 30 mA.

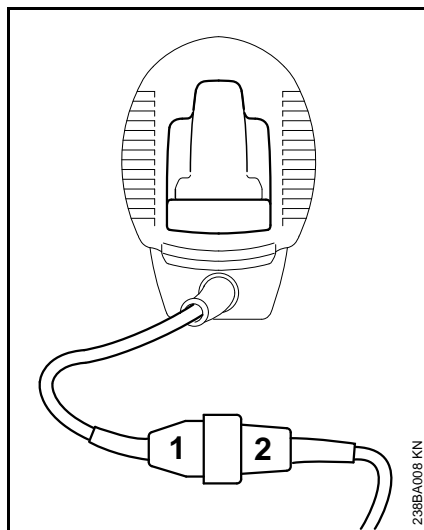
De netkabel moet voldoen aan IEC 60364 en aan de nationale voorschriften.

### Verlengkabel

De verlengkabel moet qua constructie ten minste voldoen aan dezelfde eigenschappen als de netkabel van het apparaat. Op de codering (typebenaming) van de netkabel letten.

De aders in de kabel moeten, afhankelijk van de netspanning en de kabellengte, de vermelde minimale doorsnede hebben.

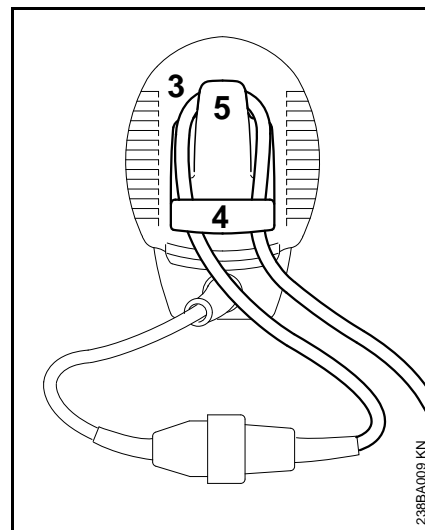
Kabellengte	Minimale doorsnede
<b>220 V – 240 V:</b>	
tot 20 m	1,5 mm <sup>2</sup>
20 m tot 50 m	2,5 mm <sup>2</sup>
<b>100 V – 127 V:</b>	
tot 10 m	AWG 14/2,0 mm <sup>2</sup>
10 m tot 30 m	AWG 12/3,5 mm <sup>2</sup>



- Netstekker (1) in de contrastekker (2) van de verlengkabel steken

### Trekontlasting

De trekontlasting beschermt de aansluitkabel tegen beschadiging.



- Met de verlengkabel een lus (3) vormen
- Lus (3) door de opening (4) steken
- De lus (3) over de haak (5) geleiden en vaststeken
- De stekker van de verlengkabel in een volgens de installatievoorschriften aangesloten contactdoos steken

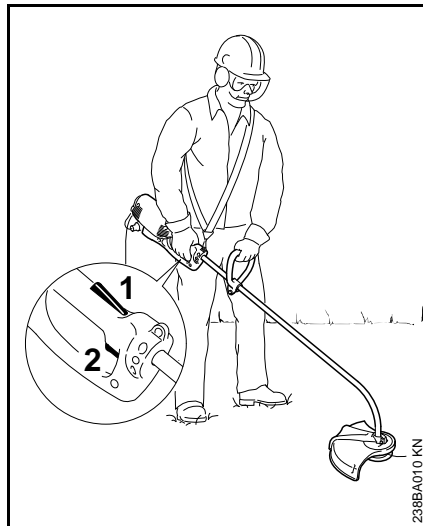
## Draagstel omdoen

Een draagstel is als speciaal toebehoren leverbaar.

Het draagstel over de linkerschouder dragen en de lengte zo afstellen dat de karabijnhaak op de rechterheup rust.

De open zijde van de haak moet van het lichaam af zijn gericht. De karabijnhaak vasthaken in het draagoog (zie "Belangrijke componenten").

## Apparaat inschakelen



- Een veilige en stabiele houding aannemen
- Het apparaat met beide handen vasthouden – de rechter hand op de bedieningshandgreep – linker hand op de beugelhandgreep
- rechtop staan – het apparaat ontspannen vasthouden en altijd rechts van het lichaam houden
- Het snijgarnituur mag geen obstakels en ook de grond niet raken
- Inschakelblokkering (1) indrukken en ingedrukt houden
- Schakelaar (2) indrukken

## Apparaat uitschakelen

- De schakelaar en de inschakelblokkering loslaten

### ! WAARSCHUWING

Het snijgarnituur draait nog even door als de schakelaar en de inschakelblokkering worden losgelaten – **naloopeffect!**

Bij langere onderbrekingen – de netstekker uit de contactdoos trekken.

Als het motorapparaat niet meer wordt gebruikt, het apparaat zo opbergen dat niemand in gevaar kan worden gebracht.

Het motorapparaat zo opbergen dat onbevoegden er geen toegang toe hebben.

## Overbelastingsbeveiliging

De elektrische motorzeisen STIHL FSE 71 en FSE 81 zijn uitgerust met een overbelastingsbeveiliging.

De overbelastingsbeveiliging onderbreekt de stroomtoevoer bij mechanische, resp. thermische overbelasting.

Als de overbelastingsbeveiliging de stroomtoevoer heeft onderbroken:

- Voor het opnieuw inschakelen circa 3 minuten wachten

Gedurende deze tijd het apparaat niet inschakelen omdat dit de afkoeltijd aanzienlijk verlengt.

Nadat het apparaat weer aanloopt:

- Circa 15 seconden zonder belasting laten draaien – hierdoor worden de wikkelingen van de motor gekoeld en een opnieuw aanspreken van de overbelastingsbeveiliging aanzienlijk vertraagd

## Apparaat opslaan

Bij buitengebruikstelling vanaf ca. 3 maanden:

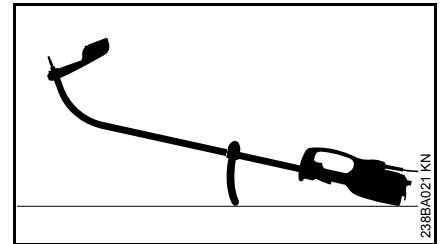
- Het apparaat grondig reinigen, vooral de koelluchtsleuven
- De spoel met de maaidraden wegnemen en de draaduiteinden in de sleuven van de spoel haken; de spoel reinigen en controleren

De elasticiteit en daarmee de levensduur van de maaidraad kan worden verlengd als deze in een bak met water wordt bewaard.

- Het apparaat op een droge en veilige plaats opslaan. Beschermen tegen onbevoegd gebruik (bijv. door kinderen)

## Onderhoud maaikop

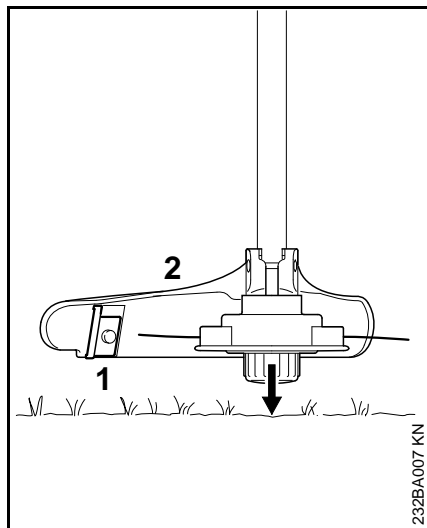
### Motorapparaat neerleggen



- Motorapparaat uitschakelen
- Het motorapparaat zo neerleggen, dat de beugelhandgreep naar beneden en de as naar boven zijn gericht



## Maaidraad bijstellen



- De draaiende maaikop evenwijdig boven het begroeide oppervlak houden – de grond aantippen – de draad wordt ca. 3 cm bijgesteld
- Door het mes (1) op de beschermkap (2) worden te lange maaidraden op de optimale lengte afgesteld – daarom het meerdere malen aantippen achter elkaar vermijden!

De maaidraad wordt alleen afgesteld als de **beide** maaidraden nog min. **2,5 cm** lang zijn!

Als de maaidraad korter dan 2,5 cm is:

### **!** WAARSCHUWING

Voor het met de hand bijstellen van de maaidraad de motor beslist afzetten – anders is er **kans op letsel!**

- Apparaat omdraaien en stabiel neerleggen
- Kap tot aan de aanslag erop drukken
- De draaduiteinden uit de draadspool trekken

Als er geen draad meer in de spool aanwezig is, de maaidraad vervangen.

## Maaidraad vervangen

Voor het vervangen van de maaidraad de maaikop beslist op slijtage controleren.

### **!** WAARSCHUWING

Als er sterke slijtagesporen zichtbaar zijn, moet de maaikop compleet worden vervangen.

De maaidraden worden in het vervolg kortweg "draden" genoemd.

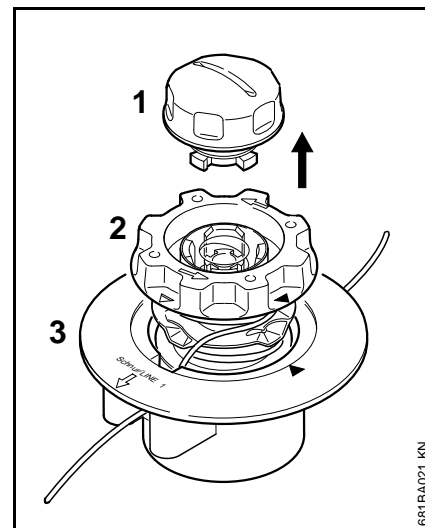
Tot de leveringsomvang van de maaikop behoort een handleiding met afbeeldingen die laat zien hoe de draden worden vervangen. Daarom de handleiding voor de maaikop goed bewaren.

- Indien nodig de maaikop uitbouwen

## STIHL AutoCut C 5-2

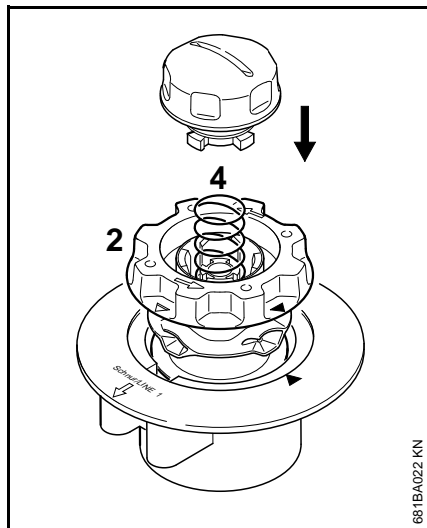
### Maaikop demonteren en draadresten verwijderen

Bij normaal gebruik wordt de draadvoorraad in de maaikop bijna compleet opgebruikt.



- De maaikop vasthouden en de dop (1) zo ver linksom draaien dat deze kan worden weggenomen
- Spool (2) uit het bovenste deel (3) trekken en de draadresten verwijderen

## Maaikop samenstellen

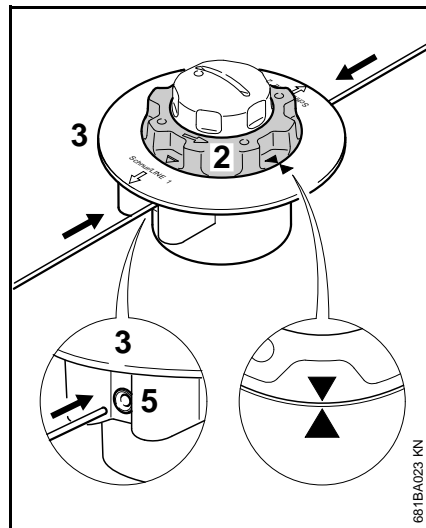


- **Leg**e spoel in het bovenste deel aanbrengen

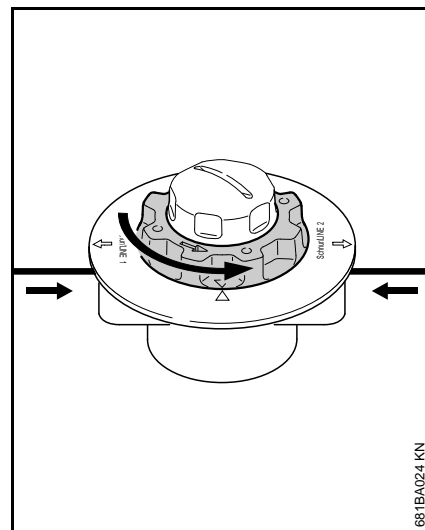
Als de veer (4) is weggesprongen:

- De veer zover in de spoel (2) drukken, dat deze hoorbaar vastklikt
- Maaikop monteren – zie "Maaikop monteren"

## Spoel opwickelen



- Draden met 2,0 mm (0,08 inch) diameter (kleur groen) gebruiken
- Twee draden met elk een lengte van 2 m (78 inch) van de draadrol (speciaal toebehoren) afknippen
- Spoel (2) zo ver linksom draaien dat de twee pijlpunten tegenover elkaar staan
- **De beide** draden altijd met **de rechte** uiteinden ieder door een van de hulzen (5) tot aan de eerst merkbare weerstand in het bovenste deel (3) schuiven – tot aan de aanslag verder schuiven

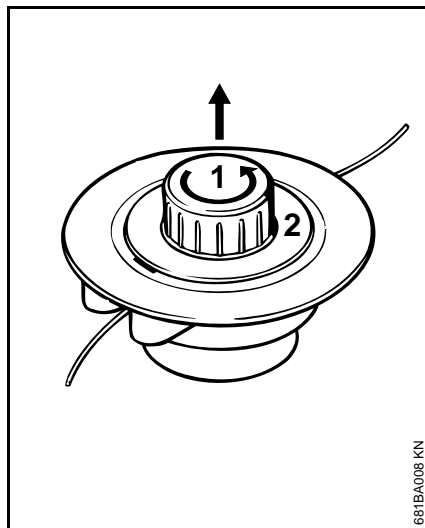


- Bovenste deel vasthouden
- De spoel zolang linksom draaien tot de kortste draad nog circa 10 cm (4 inch) uit de maaikop steekt
- Indien nodig, de langste draad tot op ca. 10 cm (4 inch) inkorten

De maaikop is gevuld.

## STIHL AutoCut 5-2

### Draadresten verwijderen

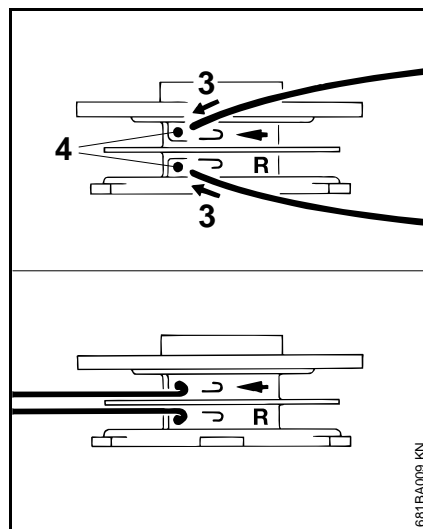


681BA008 KN

- Maaikop openmaken – daarvoor deze met een hand tegenhouden en de dop (1) linksom losschroeven
- Spoel (2) ontgrendelen, uit de maaikop nemen en de draadresten verwijderen

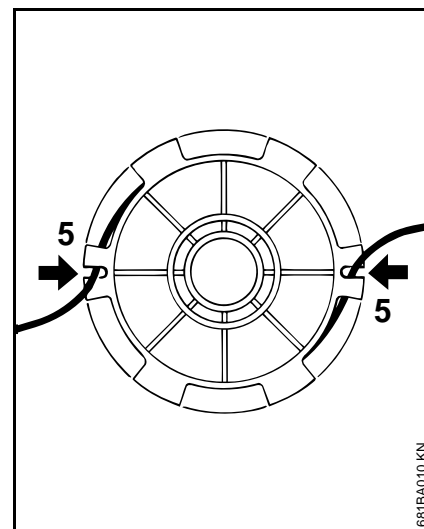
### Spoel opwickelen

Als alternatief voor de afzonderlijke draden kan ook een al met draad opgewikkelde spoel (speciaal toebehoren) worden gebruikt.



681BA009 KN

- Draden met 2,0 mm (0,08 inch) diameter (kleur groen) gebruiken
- Twee draden met elk een lengte van 3 m (120 inch) van de draadrol (speciaal toebehoren) afknippen
- De beide draden met slechts één draaduiteinde (3) in de boringen (4) in de spoel steken
- Elke draad op de rand van de boring scherp ombuigen, zodat er een knik ontstaat



681BA010 KN

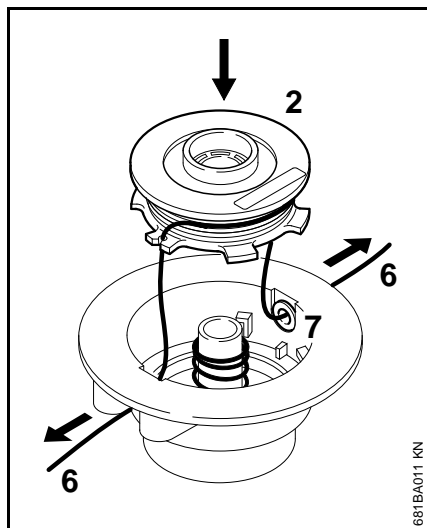
- De draden geordend en strak opwickelen – in iedere kamer slechts één draad opwickelen
- De uiteinden van de draden in de sleuven (2) vasthaken

### Maaikop samenstellen



#### LET OP

Voor de montage controleren of de drukschotel is aangebracht – zie "Maaikop monteren".



- De uiteinden (6) van de draden door de ogen (7) steken en de spoel (2) vastklikken in het spoelhuis

De draden moeten bij het aanbrengen van de spoel in de maaikop weer uit de sleuven (5) worden genomen

- De uiteinden van de draden tot aan de aanslag uittrekken
- De maaikop weer monteren

## Onderhouds- en reinigingsvoorschriften

Onderstaande gegevens zijn gebaseerd op normale bedrijfsomstandigheden. Onder zware omstandigheden (veel stofoverlast enz.) en bij langere werktijden per dag dienen de gegeven intervallen navenant te worden verkort.		Voor begin van de werkzaamheden	Na beëindigen van de werkzaamheden, resp. dagelijks	Wekelijks	Maandelijks	Bij storingen	Bij beschadiging	Indien nodig
Complete machine	visuele controle (staat)	X						
	reinigen		X					
Netkabel	controleren	X						
	vervangen door geautoriseerde dealer <sup>1)</sup>						X	
Schakelaar, inschakelblokkering	werking controleren	X						
	vervangen door geautoriseerde dealer <sup>1)</sup>					X	X	
Koelluchtsleuven	reinigen		X					
Bereikbare bouten en moeren	natrekken							X
Snijgarnituur (maaikop)	visuele controle	X						
	vervangen						X	
	op vastzitten controleren	X						
Veiligheidssticker	vervangen						X	

<sup>1)</sup> STIHL adviseert de STIHL dealer

## Slijtage minimaliseren en schade voorkomen

Het aanhouden van de voorschriften in deze handleiding voorkomt overmatige slijtage en schade aan het apparaat.

Gebruik, onderhoud en opslag van het apparaat moeten net zo zorgvuldig plaatsvinden als staat beschreven in de handleiding.

De gebruiker is zelf verantwoordelijk voor alle schade die door het niet in acht nemen van de veiligheids-, bedienings- en onderhoudsaanwijzingen wordt veroorzaakt. Dit geldt in het bijzonder voor:

- niet door STIHL vrijgegeven wijzigingen aan het product
- het gebruik van gereedschappen of toebehoren die niet voor het apparaat zijn vrijgegeven, niet geschikt of kwalitatief minderwaardig zijn
- het niet volgens voorschrift gebruikmaken van het apparaat
- gebruik van het apparaat bij sportmanifestaties of wedstrijden
- vervolgschade door het blijven gebruiken van het apparaat met defecte onderdelen

### Onderhoudswerkzaamheden

Alle in het hoofdstuk „Onderhouds- en reinigingsvoorschriften“ vermelde werkzaamheden moeten regelmatig worden uitgevoerd. Voorzover deze onderhoudswerkzaamheden niet door de gebruiker zelf kunnen worden

uitgevoerd, moeten deze worden overgelaten aan een geautoriseerde dealer.

STIHL adviseert onderhouds- en reparatiewerkzaamheden alleen door de STIHL dealer te laten uitvoeren. De STIHL dealers worden regelmatig geschoold en hebben de beschikking over technische informatie.

Als deze werkzaamheden niet of onvakkundig worden uitgevoerd kan er schade ontstaan waarvoor de gebruiker zelf verantwoordelijk is. Hiertoe behoren onder andere:

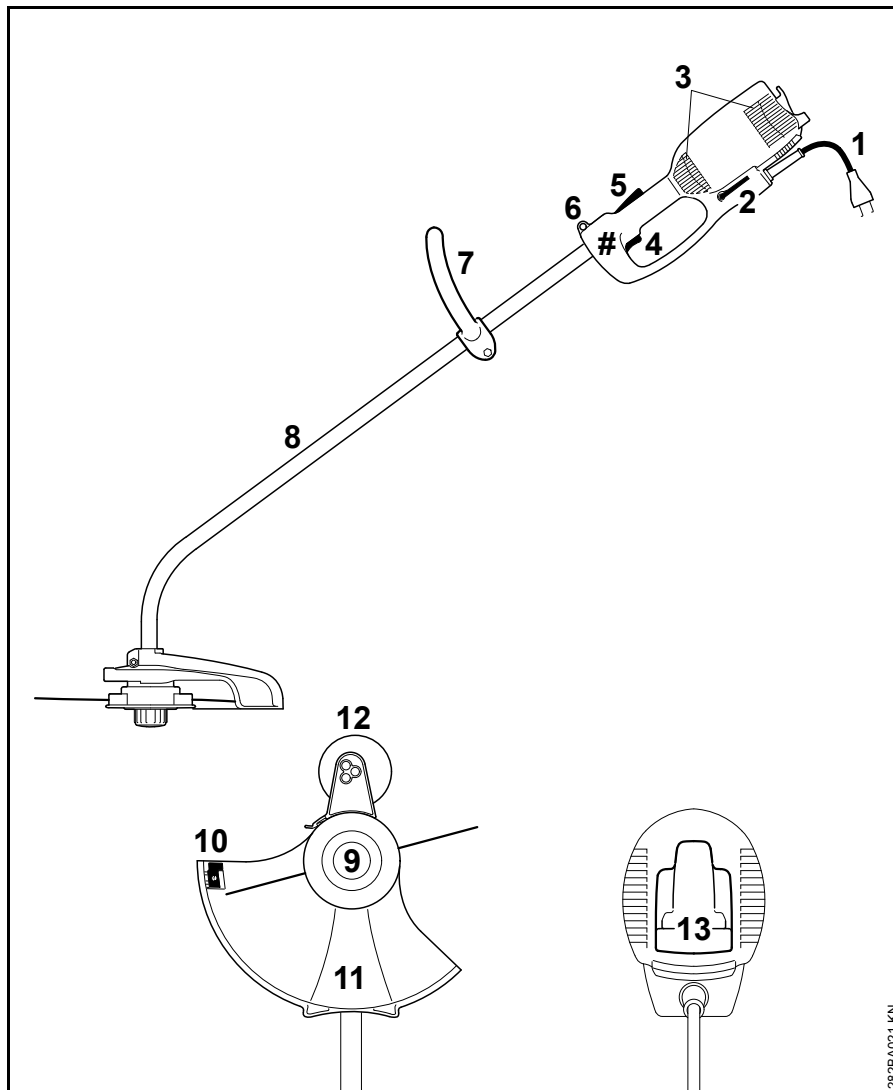
- schade aan de elektromotor ten gevolge van niet tijdig of niet correct uitgevoerde onderhoudswerkzaamheden (bijv. onvoldoende reiniging van de koelluchtgeleiding)
- schade door verkeerde elektrische aansluiting (spanning, te lichte bedrading)
- corrosie- en andere vervolgschade ten gevolge van onjuiste opslag
- schade aan het apparaat ten gevolge van gebruik van kwalitatief minderwaardige onderdelen

### Aan slijtage blootstaande onderdelen

Sommige onderdelen van het motorapparaat staan ook bij gebruik volgens de voorschriften aan normale slijtage bloot en moeten, afhankelijk van de toepassing en de gebruiksduur, tijdig worden vervangen. Hiertoe behoren o.a.:

- Snijgarnituur
- Beschermkap
- Koolborstels

## Belangrijke componenten



- 1 Netkabel
- 2 Haakse schroevendraaier
- 3 Aanzuigopeningen voor koellucht
- 4 Schakelaar
- 5 Inschakelblokkering
- 6 Draagoo
- 7 Beugelhandgreep
- 8 Steel/maaiboom (beschermhuis)
- 9 Maaikop
- 10 Afkortmes
- 11 Beschermkap
- 12 Steunwiel (behoort tot de leveringsomvang of als speciaal toebehoren leverbaar)
- 13 Trekontlasting
- # Machinenummer

282BA021 KN

## Technische gegevens

### Motor

#### FSE 60

Nominale spanning:	230 V
Frequentie:	50 Hz
Nominale stroomsterkte:	2,3 A
Vermogen:	540 W
Nominaal toerental bij een maaidraadcirkel met een diameter van 350 mm:	7400 1/min
Zekering:	min. 10 A
Beveiligingsklasse:	II, <input type="checkbox"/>

#### FSE 71

Nominale spanning:	230 V <sup>1)</sup>
Frequentie:	50 Hz
Nominale stroomsterkte:	2,3 A
Vermogen:	540 W
Nominaal toerental bij een maaidraadcirkel met een diameter van 350 mm:	7400 1/min
Zekering:	min. 10 A
Beveiligingsklasse:	II, <input type="checkbox"/>

1) Uitvoering voor Australië: 240 V

#### FSE 81

Nominale spanning:	230 V
Frequentie:	50 Hz
Nominale stroomsterkte:	4,3 A
Vermogen:	1000 W
Nominaal toerental bij een maaidraadcirkel met een diameter van 350 mm:	7400 1/min
Zekering:	min. 10 A
Beveiligingsklasse:	II, <input type="checkbox"/>

### Lengte

FSE 60:	1530 mm
FSE 71:	1530 mm
FSE 81:	1530 mm

### Gewicht

Compleet met snijgarnituur en beschermkap

FSE 60:	3,9 kg
FSE 60 <sup>1)</sup> :	4,5 kg
FSE 71:	4,0 kg
FSE 71 <sup>1)</sup> :	4,6 kg
FSE 81:	4,7 kg
FSE 81 <sup>1)</sup> :	5,3 kg

1) Uitvoering met 10 m lange netkabel voor Groot-Brittannië

### Geluids- en trillingswaarden

Voor het bepalen van de geluids- en trillings-, oscillatiewaarden wordt rekening gehouden met de bedrijfsstatus nominaal max.toerental.

Gedetailleerde gegevens m.b.t. de arbo-wetgeving voor wat betreft trillingen 2002/44/EG, zie [www.stihl.com/vib/](http://www.stihl.com/vib/)

### Geluidrukniveau $L_p$ volgens EN 786

FSE 60:	83 dB(A)
FSE 71:	82 dB(A)
FSE 81:	83 dB(A)

### Geluidvermogensniveau $L_w$ volgens EN 786

FSE 60:	94 dB(A)
FSE 71:	93 dB(A)
FSE 81:	93 dB(A)

### Trillingswaarde $a_{HV}$ volgens EN 786

	Handgreep links	Handgreep rechts
FSE 60:	3,9 m/s <sup>2</sup>	3,6 m/s <sup>2</sup>
FSE 71:	3,3 m/s <sup>2</sup>	2,9 m/s <sup>2</sup>
FSE 81:	2,9 m/s <sup>2</sup>	2,2 m/s <sup>2</sup>

Voor het geluidrukniveau en het geluidvermogensniveau bedraagt de K-factor volgens RL 2006/42/EG = 2,5 dB(A); voor de trillingswaarde bedraagt de K-factor volgens RL 2006/42/EG = 2,0 m/s<sup>2</sup>.

### REACH

REACH staat voor een EG voorschrift voor de registratie, classificatie en vrijgave van chemicaliën.

Informatie met betrekking tot het voldoen aan het REACH voorschrift (EG) nr. 1907/2006 zie [www.stihl.com/reach](http://www.stihl.com/reach)



## Reparatierichtlijnen

Door de gebruiker van dit apparaat mogen alleen die onderhouds- en reinigingswerkzaamheden worden uitgevoerd die in deze handleiding staan beschreven. Verdergaande reparaties mogen alleen door geautoriseerde dealers worden uitgevoerd.

STIHL adviseert onderhouds- en reparatiewerkzaamheden alleen door de STIHL dealer te laten uitvoeren. De STIHL dealers worden regelmatig geschoold en hebben de beschikking over Technische informatie.

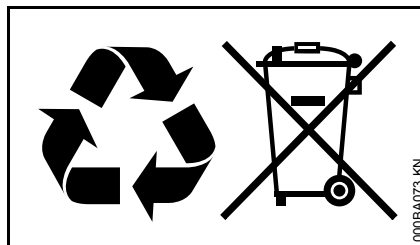
Bij reparatiewerkzaamheden alleen onderdelen inbouwen die door STIHL voor dit apparaat zijn vrijgegeven of technisch gelijkwaardige onderdelen. Alleen hoogwaardige onderdelen monteren. Als dit wordt nagelaten is er kans op ongelukken of schade aan de apparaat.

STIHL adviseert originele STIHL onderdelen te monteren.

Originele STIHL onderdelen zijn te herkennen aan het STIHL onderdeelnummer, aan het logo **STIHL** en, indien aanwezig, aan het STIHL onderdeellogo  (op kleine onderdelen kan dit logo ook als enig teken voorkomen.).

## Milieuverantwoord afvoeren

Bij het milieuvriendelijk verwerken moeten de nationale voorschriften met betrekking tot afvalstoffen in acht worden genomen.



STIHL producten behoren niet bij het huisvuil. STIHL producten, accu's, toebehoren en verpakking moeten worden ingeleverd voor een milieuvriendelijke recycling.

Actuele informatie betreffende het milieuvriendelijk verwerken van accu's is verkrijgbaar bij de STIHL dealer.

## EG-conformiteitsverklaring

ANDREAS STIHL AG & Co. KG  
Badstr. 115  
D-71336 Waiblingen

bevestigt dat het hieronder beschreven apparaat

Constructie:	elektrische motorzeis
Fabrieksmerk:	STIHL
Type:	FSE 60
	FSE 71
	FSE 81

Serie-identificatie: 4809

voldoen aan de voorschriften van de richtlijnen 2011/65/EU, 2006/42/EG, 2004/108/EG en 2000/14/EG en in overeenstemming met de ten tijde van de productiedatum geldende versies van de volgende normen zijn ontwikkeld en geproduceerd:

EN 55014-1, EN 55014-2, EN 60335-1, EN 60335-2-91, EN 61000-3-2, EN 61000-3-3

Voor het bepalen van het gemeten en het gearandeerde geluidvermogensniveau werd volgens richtlijn 2000/14/EG, bijlage VIII, onder toepassing van de norm ISO 11094, gehandeld.

Uitvoerende keuringsinstantie:

TÜV Rheinland Product Safety GmbH  
Am Grauen Stein  
D-51105 Köln  
(NB 0197)

Nederlands

**Gemeten geluidvermogensniveau**

FSE 60: 94 db(A)

FSE 71: 93 db(A)

FSE 81: 93 db(A)

**Gegarandeerd geluidvermogensniveau**

FSE 60: 96 db(A)

FSE 71: 95 db(A)

FSE 81: 95 db(A)

Bewaren van technische documentatie:

ANDREAS STIHL AG & Co. KG

Produktzulassung

Het productiejaar en het  
machinenummer staan vermeld op het  
apparaat.

Waiblingen, 20.08.2014

ANDREAS STIHL AG & Co. KG

Bij volmacht



Thomas Elsner

Hoofd productgroepen management



## Πίνακας περιεχομένων

Σχετικά με τις Οδηγίες Χρήσης	310
Οδηγίες ασφαλείας και τεχνική εργασία	310
Χρήση	316
Επιτρεπόμενοι συνδυασμοί κοπτικών εξαρτημάτων, προφυλακτήρων, λαβών και αορτήρων	317
Τοποθέτηση σωλήνα	318
Τοποθέτηση κυκλικής λαβής	318
Τοποθέτηση προστατευτικών εξαρτημάτων	319
Τοποθέτηση κοπτικού εξαρτήματος	319
Τοποθέτηση τροχού στήριξης	320
Μετατροπή μηχανήματος σε κοπτικό μπορντούρας	321
Ηλεκτρική σύνδεση μηχανήματος	322
Τοποθέτηση αορτήρα	323
Θέση σε λειτουργία	323
Σβήσιμο του μηχανήματος	323
Ασφάλεια υπερφόρτωσης	324
Φύλαξη του μηχανήματος	324
Συντήρηση κεφαλής κοπής	324
Οδηγίες συντήρησης και καθαρισμού	329
Περιορισμός φθοράς και αποφυγή ζημιών	330
Κύρια μέρη του μηχανήματος	331
Τεχνικά χαρακτηριστικά	332
Οδηγίες επισκευής	333
Απόρριψη	333
Δήλωση συμμόρφωσης ΕΚ	334

Αγαπητέ πελάτη,

Σας ευχαριστούμε θερμά για την απόφασή σας να αγοράσετε ένα προϊόν ποιότητας της STIHL.

Το προϊόν αυτό έχει κατασκευαστεί με σύγχρονες μεθόδους παραγωγής και κάτω από εκτενή μέτρα διασφάλισης ποιότητας. Από την πλευρά μας έχουμε καταβάλει κάθε δυνατή προσπάθεια ώστε το μηχάνημα αυτό να ανταποκρίνεται στις προσδοκίες σας και να σας εξασφαλίζει εργασία χωρίς προβλήματα.

Αν έχετε οποιοσδήποτε απορίες σχετικά με το μηχάνημά σας, απευθυνθείτε στον αντιπρόσωπο από τον οποίο το αγοράσατε, ή απευθείας στον εισαγωγέα μας.

Δικός σας,



Δρ. Nikolas Stihl

**STIHL**®

FSE 60, FSE 71, FSE 81

Οι παρούσες οδηγίες χρήσης προστατεύονται από δικαιώματα πνευματικής ιδιοκτησίας. Επιφυλάσσονται όλα τα δικαιώματα, ειδικά το δικαίωμα αναπαραγωγής, μετάφρασης και επεξεργασίας με ηλεκτρονικά συστήματα.

## Σχετικά με τις Οδηγίες Χρήσης

### Σύμβολα

Όλα τα σύμβολα που υπάρχουν πάνω στο μηχάνημα επεξηγούνται σ' αυτές τις οδηγίες χρήσης.

### Διάκριση παραγράφων



#### ΠΡΟΕΙΔΟΠΟΙΗΣΗ

Προειδοποίηση για κίνδυνο ατυχήματος, τραυματισμού και σοβαρών υλικών ζημιών.



#### ΣΗΜΕΙΩΣΗ

Προειδοποίηση για πιθανή ζημιά του μηχανήματος ή των εξαρτημάτων του.

### Τεχνική ανάπτυξη

Στη STIHL εργαζόμαστε συνεχώς για την περαιτέρω βελτίωση των μηχανημάτων και συσκευών μας. Για τον λόγο αυτό, διατηρούμε το δικαίωμα αλλαγών στον σχεδιασμό, στα τεχνικά χαρακτηριστικά και στον εξοπλισμό των μηχανημάτων μας.

Τα στοιχεία και οι εικόνες που υπάρχουν στις οδηγίες χρήσης δεν δεσμεύουν τον κατασκευαστή.

## Οδηγίες ασφαλείας και τεχνική εργασία



Κατά τη χρήση αυτού του μηχανήματος πρέπει να λαμβάνονται ειδικά μέτρα ασφαλείας, επειδή τα χρησιμοποιούμενα κοπτικά εξαρτήματα κινούνται με πολύ υψηλές στροφές και γίνεται χρήση ηλεκτρικού ρεύματος.



Πριν θέσετε το μηχάνημα σε λειτουργία για πρώτη φορά, διαβάστε όλο το εγχειρίδιο χειρισμού με προσοχή και φυλάξτε το για μελλοντική χρήση. Η μη τήρηση των οδηγιών χρήσης μπορεί να οδηγήσει σε θανατηφόρο ατύχημα.

Τηρείτε τους κανονισμούς ασφαλείας που εκδίδονται από τα επαγγελματικά και εργατικά σωματεία, τα ταμεία κοινωνικής πρόνοιας, τους φορείς για την προστασία των εργαζομένων κ.λπ.

Αν δεν έχετε εργαστεί ξανά με μηχάνημα αυτού του είδους, ζητήστε από τον πωλητή ή κάποιον άλλο ειδικό να σας εξηγήσει τον ασφαλή χειρισμό του μηχανήματος. Εναλλακτικά, λάβετε μέρος σε ειδικά μαθήματα.

Το μηχάνημα δεν επιτρέπεται να χρησιμοποιείται από ανηλίκους. Εξαιρούνται νεαροί άνω των 16 ετών, οι οποίοι εκπαιδεύονται υπό επίβλεψη.

Κρατάτε σε ασφαλή απόσταση περαστικούς, παιδιά και ζώα.

Όταν δεν χρησιμοποιείτε το μηχάνημα, να το τοποθετείτε με τέτοιο τρόπο ώστε να μη δημιουργεί κινδύνους. Φροντίστε ώστε το μηχάνημα να μην είναι προσπτό σε αναρμόδια άτομα. Αποσυνδέστε το καλώδιο τροφοδοσίας από την πρίζα.

Ο χρήστης φέρει ευθύνη για ατυχήματα ή ζημιές που προκαλούνται σε τρίτους ή στις περιουσίες τους.

Δίνετε ή δανείζετε το μηχάνημα μόνο σε άτομα που είναι εξοικειωμένα με το συγκεκριμένο μοντέλο και τον χειρισμό του, και δίνετε πάντα μαζί το εγχειρίδιο χρήσης.

Άτομα τα οποία λόγω περιορισμένων σωματικών, αισθητηριακών ή ψυχικών ικανοτήτων δεν είναι σε θέση να χειρίζονται το μηχάνημα με ασφάλεια, επιτρέπεται να εργαστούν με αυτό μόνο υπό την επίβλεψη ή καθοδήγηση ενός υπεύθυνου ατόμου.

Οι ώρες κατά τις οποίες επιτρέπεται η χρήση μηχανημάτων που εκπέμπουν θόρυβο μπορεί να περιορίζονται από εθνικούς και τοπικούς κανονισμούς.

Πριν από κάθε εργασία, ελέγχετε την καλή κατάσταση του μηχανήματος. Δίνετε ειδική προσοχή στο καλώδιο τροφοδοσίας, στο φινι του καλωδίου τροφοδοσίας και στα συστήματα ασφαλείας.

Μη χρησιμοποιείτε το καλώδιο τροφοδοσίας για να τραβήξετε ή να μεταφέρετε το μηχάνημα.

Πριν από οποιαδήποτε εργασία στο μηχάνημα, π.χ. καθάρισμα, συντήρηση, αλλαγή εξαρτημάτων, **αποσυνδέστε το καλώδιο τροφοδοσίας από την πρίζα!**

Ο προφυλακτήρας του μηχανήματος δεν μπορεί να προστατέψει τον χρήστη από όλα τα αντικείμενα (πέτρες, κομμάτια γυαλιού, σύρματα κ.λπ.) που εκσφενδονίζονται από το κοπτικό εξάρτημα. Τα αντικείμενα μπορούν να εξοστρακιστούν σε άλλα αντικείμενα και στη συνέχεια να χτυπήσουν τον χρήστη.

Μην καθαρίζετε το μηχανήμα με πλυστικό υψηλής πίεσης. Η δυνατή δέσμη νερού μπορεί να προκαλέσει ζημιά σε εξαρτήματα του μηχανήματος.

Μην πλένετε το μηχανήμα με το λάστιχο.

### Σωματική κατάσταση

Προκειμένου να εργαστείτε με το μηχανήμα, πρέπει να είστε καλά στην υγεία, ξεκούραστος και σε καλή ψυχολογική κατάσταση.

Αν για λόγους υγείας πρέπει να αποφεύγετε τη σωματική κούραση, ρωτήστε τον γιατρό σας αν μπορείτε να εργαστείτε με μηχανήμα αυτού του είδους.

Απαγορεύεται η χρήση του μηχανήματος μετά από λήψη αλκοόλ, ναρκωτικών ή φαρμάκων που μειώνουν την ικανότητα αντίδρασης.

### Παρελκόμενα και ανταλλακτικά

Το μηχανήμα επιτρέπεται να εφοδιάζεται μόνο με κοπτικά εξαρτήματα και παρελκόμενα που έχουν εγκριθεί από τη STIHL για χρήση σ' αυτό, ή τα οποία είναι ισοδύναμα από τεχνική άποψη. Αν έχετε απορίες, απευθυνθείτε σε ένα ειδικευμένο κατάστημα. Χρησιμοποιείτε μόνο εξαρτήματα και παρελκόμενα

υψηλής ποιότητας. Διαφορετικά μπορεί να υπάρξει κίνδυνος για ατυχήματα ή ζημιές στο μηχανήμα.

Η STIHL συνιστά να χρησιμοποιήσετε μόνο γνήσια κοπτικά εξαρτήματα και παρελκόμενα STIHL. Οι ιδιότητες των γνήσιων προϊόντων είναι άριστα προσαρμοσμένες στο προϊόν και στις απαιτήσεις του χρήστη.

Μην κάνετε επεμβάσεις στο μηχανήμα, καθώς μπορεί να τεθεί σε κίνδυνο η ασφάλειά σας. Η STIHL δεν αναλαμβάνει καμία ευθύνη για τραυματισμούς ή υλικές ζημιές που οφείλονται στη χρήση μη εγκεκριμένων προσαρμοζόμενων εργαλείων.

### Τομείς χρήσης

Χρησιμοποιείτε το μηχανήμα – ανάλογα με το κοπτικό εξάρτημα – μόνο για το κόψιμο γρασιδιού ή για να κόψετε αγριόχορτα και παρόμοια.

Το μηχανήμα δεν επιτρέπεται να χρησιμοποιείται για κανέναν άλλο σκοπό, καθώς μπορεί να προκληθούν ατυχήματα ή ζημιές στο μηχανήμα. Μην κάνετε επεμβάσεις στο προϊόν, επειδή και αυτό μπορεί να οδηγήσει σε ατυχήματα ή ζημιές στο μηχανήμα.

### Ενδυμασία και εξοπλισμός

Να φοράτε κατάλληλη ενδυμασία και εξοπλισμό.



Τα ρούχα που φοράτε πρέπει να είναι κατάλληλα για την εργασία και δεν πρέπει να σας εμποδίζουν. Να φοράτε εφαρμοστά ρούχα. Φόρμα, όχι ποδιά εργασίας.

Μη φοράτε ρούχα που μπορούν να μπλεχτούν σε κλαδιά, θάμνους, ή στα κινούμενα μέρη του μηχανήματος. Επίσης, μη φοράτε μαντίλι, γραβάτα ή κοσμήματα. Αν έχετε μακριά μαλλιά, δέστε τα και καλύψτε τα με κατάλληλο τρόπο (κάτω από σκούφο, κράνος κ.λπ.).



Να φοράτε γερά παπούτσια με σταθερό, αντιολισθητικό πέλαμα.



### **ΠΡΟΕΙΔΟΠΟΙΗΣΗ**



Να φοράτε γυαλιά ασφαλείας στενής εφαρμογής σύμφωνα με το πρότυπο EN 166 για να μειώνεται ο κίνδυνος τραυματισμού των ματιών. Φροντίζετε ώστε τα γυαλιά ασφαλείας να εφαρμόζουν σωστά.

Να φοράτε ασπίδα προσώπου που να εφαρμόζει σωστά. Μια ασπίδα προσώπου μόνο δεν εξασφαλίζει επαρκή προστασία των ματιών.

Να φοράτε ατομικά μέσα για την προστασία της ακοής, όπως π.χ. ωτασπίδες.



Να φοράτε γάντια εργασίας από ανθεκτικό υλικό (π.χ. δέρμα).

Η STIHL διαθέτει μια πλούσια γκάμα από μέσα ατομικής προστασίας.

### Μεταφορά του μηχανήματος

Σβήνετε πάντα το μηχανήμα και αποσυνδέετε το φως.

Μεταφέρετε το μηχανήμα μόνο κρεμασμένο στον αορτήρα ή κρατώντας το σε ισορροπία από τον σωλήνα ή την κυκλική λαβή.

Σε αυτοκίνητα: Ασφαλίστε το μηχανήμα από ανατροπή και ζημιές.

### Πριν την εργασία

#### Ελέγξτε το μηχανήμα.

Ελέγξτε την ασφαλή κατάσταση του μηχανήματος. Συμβουλευθείτε τα αντίστοιχα κεφάλαια των οδηγιών χρήσης:

- Η ασφάλεια εκκίνησης και ο διακόπτης πρέπει να κινούνται με ευκολία. Ο διακόπτης πρέπει να επιστρέφει στην αρχική του θέση όταν τον αφήνετε ελεύθερο.
- Ο συνδυασμός από κοπτικό εξάρτημα, προφυλακτήρα, λαβή και αορτήρα πρέπει να είναι επιτρεπτός, και όλα τα εξαρτήματα πρέπει να έχουν τοποθετηθεί σωστά. Μη χρησιμοποιείτε μεταλλικά εξαρτήματα κοπής – **Κίνδυνος τραυματισμού!**

- Βεβαιωθείτε ότι το κοπτικό εξάρτημα είναι σωστά τοποθετημένο, εφαρμόζει καλά και είναι σε άψογη κατάσταση.
- Πριν την έναρξη της εργασίας, ελέγχετε πάντα τα προστατευτικά εξαρτήματα (π.χ. προφυλακτήρα κοπτικού εξαρτήματος) για ζημιές και φθορά. Αλλάξτε τυχόν ελαττωματικά εξαρτήματα. Μη χρησιμοποιείτε το μηχανήμα αν υπάρχει ζημιά στον προφυλακτήρα.
- Προκειμένου να χειριστείτε το μηχανήμα με ασφάλεια, οι χειρολαβές πρέπει να είναι καθαρές και στεγνές, χωρίς ακαθαρσίες.
- Ρυθμίστε τη χειρολαβή ανάλογα με το ανάστημά σας.

Το μηχανήμα επιτρέπεται να χρησιμοποιείται μόνο εφόσον είναι σε ασφαλή κατάσταση λειτουργίας – **Κίνδυνος ατυχήματος!**

Θέτετε το μηχανήμα σε λειτουργία μόνο εφόσον όλα τα εξαρτήματα είναι σε καλή κατάσταση και καλά στερεωμένα.

Μην κάνετε επεμβάσεις στα χειριστήρια και στα συστήματα ασφαλείας.

Κατά την εκκίνηση του μηχανήματος, το κοπτικό εξάρτημα δεν πρέπει να έρθει σε επαφή με αντικείμενα ή με το έδαφος.



Αποφεύγετε την επαφή με το κοπτικό εξάρτημα – **Κίνδυνος τραυματισμού!**



Όταν σβήνετε το μηχανήμα, το κοπτικό εξάρτημα δεν σταματά αμέσως αλλά συνεχίζει να περιστρέφεται για μερικά δευτερόλεπτα λόγω της ορμής του – **Κίνδυνος τραυματισμού!**

### Ηλεκτρική σύνδεση

Για τη μείωση του κινδύνου ηλεκτροπληξίας:

- Η τάση και η συχνότητα του μηχανήματος (βλέπε πινακίδα τύπου) πρέπει να συμφωνούν με την τάση και τη συχνότητα του δικτύου.
- Ελέγξτε το καλώδιο τροφοδοσίας, το φως και τη μπαλαντέζα για ζημιές. Τα χρησιμοποιούμενα καλώδια, εξαρτήματα σύνδεσης και φως πρέπει να είναι σε άριστη κατάσταση και να ανταποκρίνονται στους σχετικούς κανονισμούς.
- Το καλώδιο τροφοδοσίας επιτρέπεται να συνδέεται μόνο σε κατάλληλα εγκατεστημένη πρίζα.
- Η μόνωση των καλωδίων τροφοδοσίας και επέκτασης, του φως και των συνδέσεων πρέπει να είναι σε άριστη κατάσταση.
- Μην πιάνετε ποτέ το φως, το καλώδιο τροφοδοσίας, τη μπαλαντέζα ή οποιαδήποτε ηλεκτρική σύνδεση με βρεγμένα χέρια.
- Χρησιμοποιείτε μόνο καλώδια επέκτασης (μπαλαντέζες) που είναι κατάλληλα για την εκάστοτε χρήση.

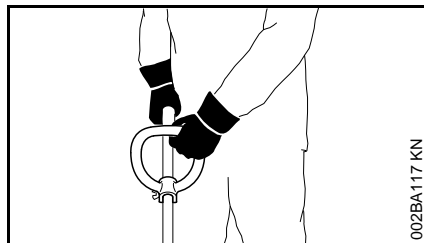
Τοποθετείτε το καλώδιο τροφοδοσίας και τη μπαλαντέζα με κατάλληλο τρόπο:

- Οι επιμέρους αγωγοί πρέπει να έχουν τουλάχιστον την ελάχιστη διατομή – Βλέπε «Ηλεκτρική σύνδεση μηχανήματος».
- Τοποθετείτε και επιστημαίνετε το καλώδιο τροφοδοσίας με κατάλληλο τρόπο, ώστε να μην πάθει ζημιά και να μην προκαλεί κίνδυνο σε τρίτους – **Κίνδυνος να σκοτώνετε!**
- Η χρήση ακατάλληλων καλωδίων επέκτασης (μπαλαντέζες) μπορεί να είναι επικίνδυνη. Χρησιμοποιείτε μόνο καλώδια επέκτασης που είναι εγκεκριμένα για χρήση σε εξωτερικούς χώρους και φέρουν σχετική σήμανση, και των οποίων οι αγωγοί έχουν κατάλληλη διατομή.
- Ο ρευματολήπτης (φίς) και ο ρευματοδότης (πρίζα) του καλωδίου επέκτασης πρέπει να είναι αδιάβροχοι και δεν επιτρέπεται να βρίσκονται στο νερό.
- Μην αφήνετε τα καλώδια να τρίβονται σε ακμές, αιχμές ή κοφτερά αντικείμενα.
- Μην τσακίζετε τα καλώδια σε πόρτες ή παράθυρα.
- Αν τα καλώδια μπλεχτούν, αποσυνδέστε το φίς και τακτοποιήστε τα.
- Αποφεύγετε κάθε επαφή με το περιστρεφόμενο κοπτικό εξάρτημα.
- Να ξετυλίγετε πάντοτε ολόκληρο το καλώδιο από την ανέμη, για να αποφευχθεί ο κίνδυνος πυρκαγιάς λόγω υπερθέρμανσης.

### Κράτημα και χειρισμός του μηχανήματος

Κρατάτε το μηχάνημα πάντοτε με τα δύο χέρια από τις λαβές. Φροντίζετε πάντα για σταθερή και ασφαλή στάση του σώματός σας.

Κρατάτε το μηχάνημα πάντα από τη δεξιά πλευρά του σώματος.



Το αριστερό χέρι στην κυκλική λαβή, το δεξί χέρι στη λαβή χειρισμού, ακόμα κι όταν είστε αριστερόχειρας.

### Κατά την εργασία



Σε περίπτωση ζημιάς στο καλώδιο τροφοδοσίας, τραβήξτε αμέσως το φίς από την πρίζα – **Κίνδυνος θανατηφόρας ηλεκτροπληξίας!**

Προσέχετε να μην προκαλέσετε ζημιά στο καλώδιο τροφοδοσίας. Μην το τσακίζετε, μην το σέρνετε και μην περνάτε από πάνω του με οχήματα.

Μην αποσυνδέετε το φίς από την πρίζα, τραβώντας το καλώδιο τροφοδοσίας. Πιάνετε πάντα το φίς!

Μην πιάνετε το φίς και το καλώδιο σύνδεσης με βρεγμένα χέρια.

Μη ρίχνετε νερό στη μηχανήμα – **Κίνδυνος βραχυκυκλώματος!**

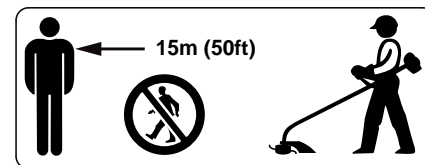


Μη χρησιμοποιείτε το μηχάνημα στη βροχή ή σε πολύ υγρό περιβάλλον. Ο κινητήρας δεν είναι στεγανός στο νερό – **Κίνδυνος ηλεκτροπληξίας και βραχυκυκλώματος!**

Μην αφήνετε το μηχάνημα εκτεθειμένο στη βροχή.

Σε περίπτωση κινδύνου ή έκτακτης ανάγκης, σβήστε αμέσως το μηχάνημα, ελευθερώνοντας τον διακόπτη και την ασφάλεια εκκίνησης.

Ο χειρισμός του μηχανήματος γίνεται από ένα μόνο άτομο. Μην αφήνετε άλλα άτομα να πλησιάζουν στην περιοχή εργασίας.



Σε μεγάλο κύκλο γύρω από το σημείο χρήσης μπορεί να δημιουργείται κίνδυνος από αντικείμενα που εκσφενδονίζονται. Για τον λόγο αυτό, δεν επιτρέπεται να βρίσκονται άλλα άτομα μέσα σε ακτίνα 15 m. Διατηρείτε την ίδια απόσταση και από αντικείμενα (οχήματα, τζάμια) – **Κίνδυνος υλικών ζημιών!** Δεν μπορεί να αποκλειστεί κίνδυνος ακόμα και πέρα από την απόσταση των 15 m.



Ελέγξτε το έδαφος για στερεά αντικείμενα (πέτρες, μεταλλικά αντικείμενα κ.λπ.) που μπορούν να εκσφενδονιστούν από το εργαλείο, ακόμα και σε απόσταση άνω των 15 m – **Κίνδυνος τραυματισμού!** – και να προκαλέσουν ζημιά στο κοπτικό εξάρτημα ή σε περιουσίες (π.χ. παρκαρισμένα αυτοκίνητα, τζάμια) – Κίνδυνος υλικών ζημιών.

Μη δουλεύετε ποτέ χωρίς τον κατάλληλο προφυλακτήρα για το μηχάνημα και το κοπτικό εξάρτημα – **Κίνδυνος τραυματισμού** από εκσφενδονιζόμενα αντικείμενα.

Μην κόβετε βρεγμένο γρασιδί.

Προσοχή σε πλαγιές, ανώμαλο έδαφος κ.λπ. – **Κίνδυνος να γλιστρήσετε!**

Φροντίζετε ώστε το καλώδιο τροφοδοσίας να βρίσκεται πάντα πίσω από το μηχάνημα. Μη δουλεύετε κινούμενος προς τα πίσω – **Κίνδυνος να σκοιτάψετε!**

Προσέχετε για εμπόδια, όπως κούτσουρα και ρίζες – **Κίνδυνος να σκοιτάψετε!**

Να εργάζεστε μόνο από το έδαφος και ποτέ ευρισκόμενος σε ασταθές σημείο, σε σκάλα ή σε εξέδρα εργασίας.

Όταν φοράτε εξαρτήματα για την προστασία της ακοής, χρειάζεται τεταμένη προσοχή και πρέπει να έχετε τον νου σας για πιθανούς κινδύνους, επειδή είναι εκ των πραγμάτων μειωμένη

η ικανότητά σας να αντιλαμβάνεστε προειδοποιητικούς ήχους (φωνές, συναγερμούς κ.λπ.).

Παρεμβάλλετε τακτικά διαλείμματα, για να αποφύγετε κούραση και κόπωση – **Κίνδυνος ατυχήματος!**

Να εργάζεστε ήρεμα και με περίσκεψη, και μόνο με καλές συνθήκες ορατότητας και φωτισμού. Δουλεύετε προσεκτικά. Μη θέτετε τρίτους σε κίνδυνο.

Καταβάλλετε ιδιαίτερη προσοχή όταν εργάζεστε σε χώρους με πυκνή βλάστηση και περιορισμένη ορατότητα.

Σε εργασίες κοπής σε λόγγους, κάτω από συστάδες και φράχτες: Κρατάτε το κοπτικό εξάρτημα σε ύψος τουλάχιστον 15 cm από το έδαφος, για να μη θέσετε ζώα σε κίνδυνο.

Ελέγχετε το κοπτικό εξάρτημα τακτικά, σε μικρά διαστήματα και όποτε αντιλαμβάνεστε αλλαγές στη λειτουργία του μηχανήματος:

- Σβήστε το μηχάνημα, κρατήστε το καλά, πιέστε το κοπτικό εξάρτημα πάνω στο έδαφος για να το σταματήσετε και αποσυνδέστε το φιν από την πρίζα.
- Ελέγξτε τη στερέωση και την κατάσταση του εξαρτήματος, προσέξτε για ραγίσματα.
- Αν το κοπτικό εξάρτημα έχει ζημιά, αλλάξτε το αμέσως, έστω αν υπάρχουν μόνο μικροσκοπικά ραγίσματα.
- Καθαρίζετε την υποδοχή του εξαρτήματος τακτικά από χοιτάρι και κλαδάκια. Αφαιρείτε τα υλικά που φράζουν την περιοχή του κοπτικού εξαρτήματος ή του προφυλακτήρα.

Πριν την αλλαγή του κοπτικού εξαρτήματος, σβήστε το μηχάνημα και αποσυνδέστε το φιν από την πρίζα. **Κίνδυνος τραυματισμού** από κατά λάθος εκκίνηση του κινητήρα!

Κοπτικά εξαρτήματα που έχουν ζημιά ή ραγίσματα, δεν επιτρέπεται να ξαναχρησιμοποιηθούν ή να επισκευαστούν (π.χ. με συγκόλληση ή ευθυγράμμιση). Κάθε αλλαγή του σχήματός τους προκαλεί πρόβλημα ζυγοστάθμισης.

Σωματίδια ή θραύσματα μπορούν να αποκολλήσουν και να χτυπήσουν τον χειριστή ή τρίτους με μεγάλη ταχύτητα – **Κίνδυνος σοβαρότατου τραυματισμού!**

Χρησιμοποιείτε μόνο προφυλακτήρα με κατάλληλα τοποθετημένο μαχαίρι, ώστε η μεινέζα να διατηρείται στο επιτρεπτό μήκος.

Αποφεύγετε την επαφή με τα μαχαίρια – **Κίνδυνος τραυματισμού!**

Αν πρόκειται να ρυθμίσετε τη μεινέζα με το χέρι, σβήστε οπωσδήποτε το μηχάνημα και αποσυνδέστε το φιν από την πρίζα – **Κίνδυνος τραυματισμού!**

Η χρήση του μηχανήματος με υπερβολικά μακριά μεινέζα μειώνει τον αριθμό στροφών του κινητήρα. Έτσι προκαλείται υπερθέρμανση και ζημιά του κινητήρα.

Μην αντικαθιστάτε τη μεινέζα με μεταλλικό σύρμα – **Κίνδυνος τραυματισμού!**

Αν το μηχάνημα εκτεθεί σε αντικανονικές καταπονήσεις (π.χ. χτύπημα ή πτώση), ελέγξτε οπωσδήποτε την κατάστασή του πριν συνεχίσετε τη χρήση – Βλέπε επίσης κεφάλαιο «Πριν την εργασία». Ελέγξτε ειδικά τη λειτουργία των



συστημάτων ασφαλείας. Σε καμία περίπτωση δεν επιτρέπεται να χρησιμοποιήσετε μηχανήμα που δεν είναι απόλυτα ασφαλές. Αν έχετε αμφιβολίες, απευθυνθείτε σε ένα ειδικευμένο κατάστημα.

Πριν απομακρυνθείτε από το μηχανήμα: Σβήστε το μηχανήμα και αποσυνδέστε το καλώδιο τροφοδοσίας από την πρίζα.

### Δονήσεις

Κατά την παρατεταμένη χρήση του μηχανήματος, οι δονήσεις που παράγονται από τον κινητήρα ενδέχεται να προκαλέσουν προβλήματα στην αιμάτωση των χεριών.

Δεν μπορεί να δοθεί μια συγκεκριμένη διάρκεια χρήσης που να ισχύει για όλες τις περιπτώσεις, επειδή εξαρτάται από διάφορους παράγοντες.

Παράγοντες που παρατείνουν τη διάρκεια χρήσης είναι π.χ.:

- Κατάλληλη προστασία των χεριών (ζεστά γάντια)
- Τακτικά διαλείμματα

Παράγοντες που μειώνουν τη διάρκεια χρήσης είναι π.χ.:

- η ειδική, προσωπική προδιάθεση για κακή αιμάτωση (χαρακτηριστικό γνώρισμα: συχνά κρύα δάχτυλα, ρίγη)
- χαμηλή θερμοκρασία περιβάλλοντος
- η δύναμη με την οποία πιάνετε το μηχανήμα (το πολύ σφιχτό κράτημα παρεμποδίζει την αιμάτωση)

Εάν, σε περίπτωση τακτικής και παρατεταμένης χρήσης του μηχανήματος, παρουσιάζονται επανειλημμένα ενοχλήσεις από τη χρήση (π.χ. μυρμηγκιασμα στα δάχτυλα) συνιστούμε να κάνετε ιατρικές εξετάσεις.

### Συντήρηση και επισκευή

Πριν από οποιαδήποτε εργασία στο μηχανήμα, σβήστε το μηχανήμα και αποσυνδέστε το φως από την πρίζα. **Κίνδυνος τραυματισμού** από κατά λάθος εκκίνηση του κινητήρα!

Συντηρείτε τακτικά το μηχανήμα. Εκτελείτε μόνο τις εργασίες συντήρησης και επισκευής που περιγράφονται στις οδηγίες χρήσης. Για όλες τις άλλες εργασίες, απευθυνθείτε σε ειδικευμένο κατάστημα.

Η STIHL συνιστά να αναθέσετε τις εργασίες συντήρησης και επισκευής αποκλειστικά στους επίσημους αντιπροσώπους της STIHL. Οι επίσημοι αντιπρόσωποι της STIHL έχουν τη δυνατότητα να λάβουν μέρος σε τακτικά προγράμματα εκπαίδευσης και έχουν στη διάθεσή τους τις απαραίτητες τεχνικές πληροφορίες.

Χρησιμοποιείτε μόνο ανταλλακτικά καλής ποιότητας. Διαφορετικά μπορεί να υπάρξει κίνδυνος για ατυχήματα ή ζημιές στο μηχανήμα. Αν έχετε απορίες, απευθυνθείτε σε ένα ειδικευμένο κατάστημα.

Η STIHL συνιστά να χρησιμοποιήσετε μόνο γνήσια ανταλλακτικά STIHL. Οι ιδιότητες των γνήσιων προϊόντων είναι άριστα προσαρμοσμένες στο μηχανήμα και στις απαιτήσεις του χρήστη.

Μην κάνετε επεμβάσεις στο μηχανήμα. Μπορεί να θεθεί σε κίνδυνο η ασφαλεία σας – **Κίνδυνος ατυχήματος!**

Ελέγχετε το καλώδιο τροφοδοσίας και το φως σε τακτά διαστήματα ως προς την ακεραιότητα της μόνωσης και για τυχόν σημάδια γήρανσης (ευθραυστότητα).

Ηλεκτρικά εξαρτήματα όπως π.χ. το καλώδιο τροφοδοσίας επιτρέπεται να επισκευάζονται ή να αντικαθίστανται μόνο από διπλωματούχο ηλεκτροτεχνίτη.

Καθαρίζετε τα πλαστικά μέρη με ένα πανί. Τα σκληρά απορρυπαντικά μπορεί να προκαλέσουν ζημιές στο πλαστικό.

Μην πλένετε το μηχανήμα με το λάστιχο.

Ελέγξτε τις βίδες στερέωσης των διάφορων προστατευτικών εξαρτημάτων και του κοπτικού εξαρτήματος και σφίξτε τις, αν χρειάζεται.

Αν χρειάζεται, καθαρίστε τις σχισμές αναρρόφησης αέρα ψύξης στο σώμα του κινητήρα.

Φυλάσσετε το μηχανήμα σε ασφαλές και στεγνό μέρος.

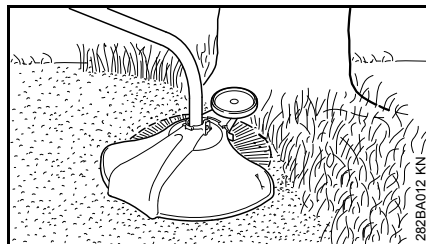
## Χρήση

### Κοπή χόρτου



- Πιάστε το μηχάνημα στα δύο χέρια, με το δεξί χέρι στη λαβή χειρισμού και το αριστερό χέρι στην κυκλική λαβή.
- Σταθείτε όρθιος. Κρατήστε το μηχάνημα χωρίς να το σφίγγετε και πάντα στα δεξιά του σώματός σας.
- Κινήστε το μηχάνημα ομοιόμορφα αριστερά-δεξιά. Η απόσταση της μεσινέζας από την επιφάνεια καθορίζει το ύψος κοπής.
- Αποφεύγετε την επαφή με φράχτες, τοίχους, πέτρες κ.λπ. γιατί προκαλούν αυξημένη φθορά.

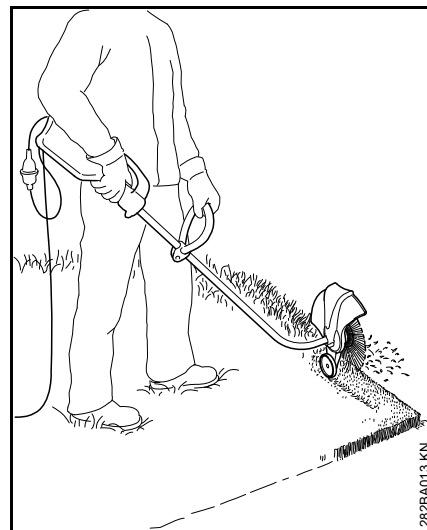
### Κοπή χόρτου με τη βοήθεια του τροχού στήριξης



Με λίγες κινήσεις, μπορείτε εφοδιάσετε το μηχάνημά σας με έναν τροχό στήριξης (βλέπε "Τοποθέτηση τροχού στήριξης").

- Ο τροχός στήριξης περιορίζει την ακτίνα δράσης της μεσινέζας.
- Προστατεύει αντικείμενα (π.χ. φλοιούς δέντρων) από πιθανή ζημιά λόγω επαφής με την περιστρεφόμενη μεσινέζα

### Κοπή άκρων



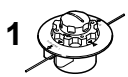
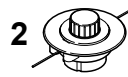
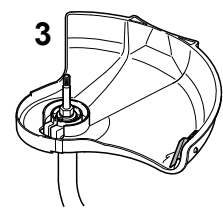


Το μηχάνημα μπορεί να μετατραπεί σε κοπτικό μπορντούρας με λίγους χειρισμούς (βλέπε "Μετατροπή μηχανήματος σε κοπτικό μπορντούρας").

- Χρησιμοποιείτε το μηχάνημα όπως φαίνεται στην εικόνα
- Οδηγείτε τη μεσινέζα κατά μήκος της μπορντούρας, κρατώντας το μηχάνημα σε κατάλληλη απόσταση από το έδαφος ή χρησιμοποιώντας τον τροχό στήριξης (βλέπε "Τοποθέτηση τροχού στήριξης").

### Απόρριψη

Μη ρίχνετε τα κομμένα κλαδιά στα απορρίμματα, αλλά χρησιμοποιήστε τα για την παραγωγή λιπάσματος.

## Επιτρεπόμενοι συνδυασμοί κοπτικών εξαρτημάτων, προφυλακτήρων, λαβών και αορτήρων

Κοπτικό εξάρτημα	Προφυλακτήρας	Λαβή	Αορτήρας
 			

282BA010 KN

### Επιτρεπόμενοι συνδυασμοί

Επιλέξτε τον σωστό συνδυασμό από τον πίνακα, ανάλογα με το είδος κοπτικού εξαρτήματος!



#### **ΠΡΟΕΙΔΟΠΟΙΗΣΗ**

Για λόγους ασφαλείας, δεν επιτρέπονται άλλοι συνδυασμοί – **Κίνδυνος ατυχήματος!**

Σε χορτοκοπτικά με καμπύλο σωλήνα και κυκλική λαβή επιτρέπεται να χρησιμοποιούνται **μόνο κεφαλές κοπής** (1, 2).

### Κοπτικά εξαρτήματα

#### Κεφαλές κοπής χόρτου

- 1 STIHL AutoCut C 5-2
- 2 STIHL AutoCut 5-2

### Προφυλακτήρας

- 3 Προφυλακτήρας με μαχαίρι, για κεφαλές κοπής

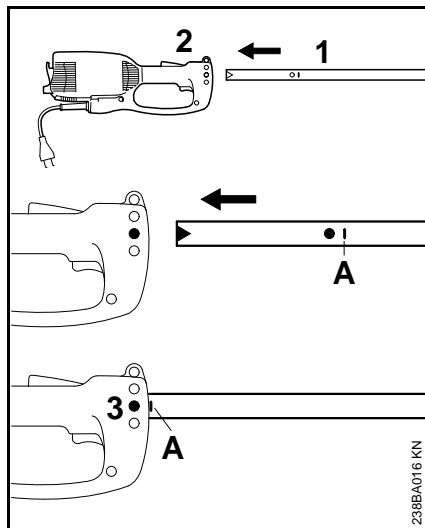
### Λαβή

- 4 Κυκλική λαβή

### Αορτήρας

- 5 Μπορεί να χρησιμοποιείται απλός αορτήρας ώμου.

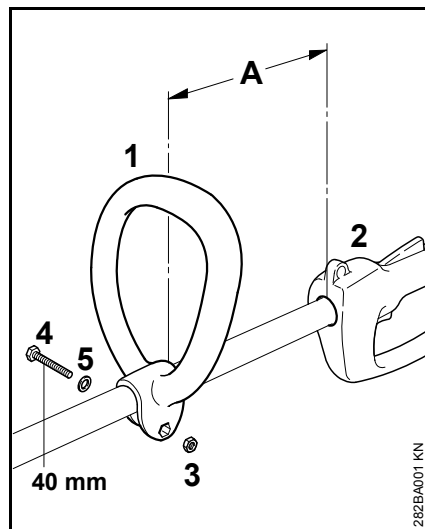
## Τοποθέτηση σωλήνα



- Τραβήξτε το προστατευτικό καπάκι από τον σωλήνα.
- Περάστε τον άξονα (1) μέσα στον κορμό του κινητήρα (2) μέχρι το σημάδι A, στρίβοντας τον σωλήνα λίγο πέρα-δώθε.
- Σφίξτε τη βίδα (3) στον κορμό.

## Τοποθέτηση κυκλικής λαβής

### Τοποθέτηση κυκλικής λαβής

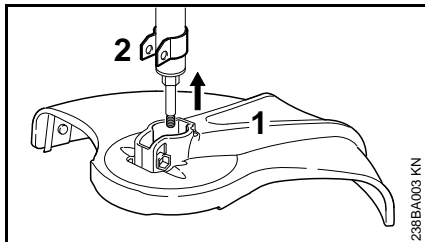


- Τοποθετήστε την κυκλική λαβή (1) στον σωλήνα του μηχανήματος, σε απόσταση 30 cm (A) από τη λαβή χειρισμού (2).
- Τοποθετήστε το εξάγωνο παξιμάδι (3) μέσα στην κυκλική λαβή (1).
- Συμπιέστε τα άκρα και περάστε τη βίδα (4) M6x40 μαζί με τη ροδέλα (5) από την αντίθετη πλευρά. Σφίξτε τη βίδα.

### Ρύθμιση κυκλικής λαβής στην πιο ευνοϊκή θέση

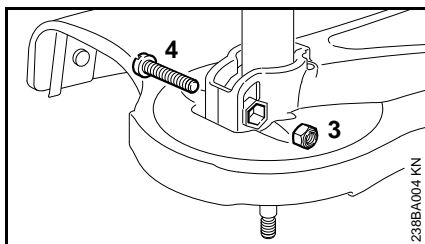
- Ξεσφίξτε τη βίδα (4).
- Μετατοπίστε την κυκλική λαβή (1) κατά μήκος του σωλήνα, μέχρι να είναι στην επιθυμητή θέση. Σφίξτε πάλι τη βίδα (4).

## Τοποθέτηση προστατευτικών εξαρτημάτων



238BA003 KN

- Περάστε τον προφυλακτήρα (1) στο στήριγμα (2) μέχρι να τερματίσει.

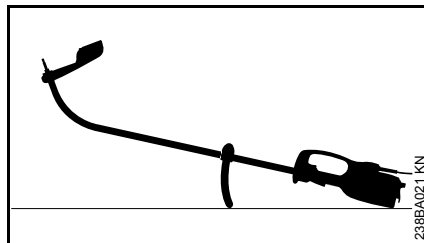


238BA004 KN

- Τοποθετήστε το παξιμάδι ασφαλείας (3) μέσα στην εξάγωνη υποδοχή του προφυλακτήρα.
- Οι οπές πρέπει να συμπίπτουν.
- Βιδώστε και σφίξτε τη βίδα (4) M6x30.

## Τοποθέτηση κοπτικού εξαρτήματος

### Απόθεση μηχανήματος στο έδαφος



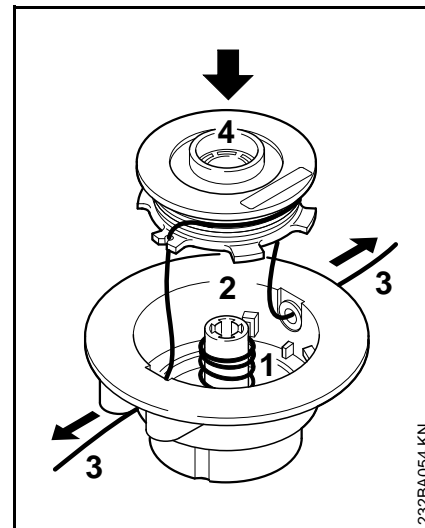
238BA021 KN

- Σβήστε το μηχανήμα.
- Ακουμπήστε το μηχανήμα στο έδαφος, με την κυκλική λαβή προς τα κάτω και τον άξονα προς τα πάνω.

### Τοποθέτηση κεφαλής κοπής χωρίς βιδωτό σύνδεσμο

Φυλάξτε καλά τις οδηγίες χρήσης που συνοδεύουν την κεφαλή κοπής!

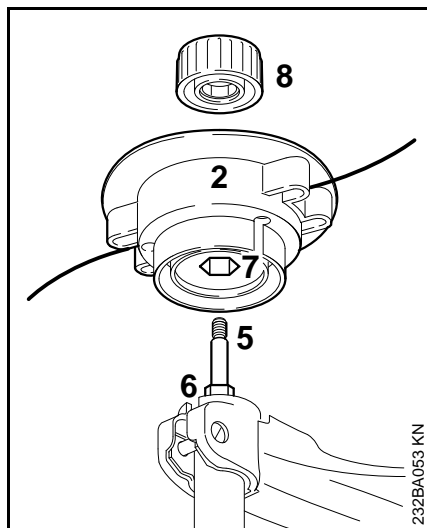
## STIHL AutoCut 5-2



232BA054 KN

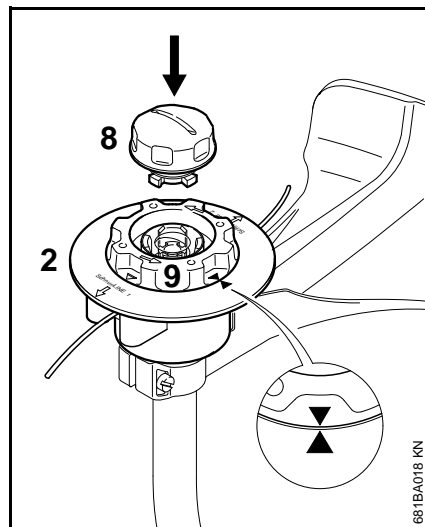
- Τοποθετήστε το ελατήριο (1) στο πάνω μέρος (2) της κεφαλής.
- Τυλίξτε τη μεσινέζα (3) στο καρούλι (4).
- Περάστε τη μεσινέζα μέσα από τα δαχτυλίδια και τοποθετήστε το καρούλι στη θήκη του.

Τα διάφορα βήματα περιγράφονται στις οδηγίες χρήσης της κεφαλής κοπής!



- Τοποθετήστε το πάνω μέρος (2) στον άξονα (2), περνώντας την εξαγωγή υποδοχή (7) πάνω στο εξαγωγή άκρο (6) του άξονα.
- Τοποθετήστε το καπάκι (8) στο πάνω μέρος της κεφαλής κοπής. Βιδώστε το καπάκι δεξιόστροφα στον άξονα και σφίξτε το καλά.

## STIHL AutoCut C 5-2



- Τοποθετήστε το πάνω μέρος (2) της κεφαλής στον άξονα, όπως περιγράφεται για την κεφαλή κοπής AutoCut 5-2.
- Περιστρέψτε το καρούλι (9) δεξιόστροφα μέχρι να συμπέσουν τα δύο βελάκια, και ασφαλίστε το καρούλι σ' αυτή τη θέση.
- Τοποθετήστε το καπάκι (8) στο καρούλι και πιέστε το προς τα κάτω, στρέφοντάς το δεξιόστροφα.
- Στρέψτε το καπάκι όσο πάει και σφίξτε το με το χέρι.

### Αφαίρεση κεφαλής κοπής

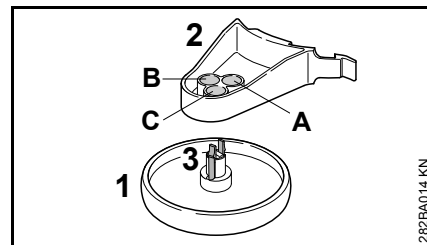
- Κρατήστε σταθερό το καρούλι με τη μεσινέζα.
- Ξεβιδώστε το καπάκι αριστερόστροφα.

## Τοποθέτηση τροχού στήριξης

Ανάλογα με το μοντέλο του μηχανήματος, ο τροχός στήριξης περιλαμβάνεται στον εξοπλισμό του μηχανήματος ή διατίθεται χωριστά.

Ο τροχός στήριξης καθαρίζει την ακτίνα δράσης της μεσινέζας.

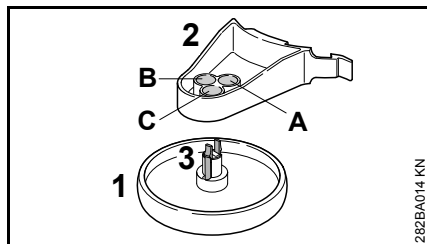
- Προστατεύει αντικείμενα (π.χ. φλοιούς δέντρων) από πιθανή ζημιά λόγω επαφής με την περιστρεφόμενη μεσινέζα
- Καθορίζει την απόσταση από το έδαφος κατά την κοπή άκρων



Ο τροχός στήριξης (1) μπορεί να σταθεροποιηθεί στο στήριγμα (2) σε τρεις διαφορετικές θέσεις (Α, Β ή C). Με τον τρόπο αυτό, ρυθμίζεται η απόσταση της μεσινέζας από την άκρη του γκαζόν.

- A** Η ακτίνα δράσης της μεσινέζας είναι μεγαλύτερη από την εξωτερική διάμετρο του τροχού στήριξης, π.χ. για κοπή μπορντούρας.
- B** Η ακτίνα δράσης της μεσινέζας είναι ίση με την εξωτερική διάμετρο του τροχού στήριξης.
- C** Η ακτίνα δράσης της μεσινέζας είναι μικρότερη από την εξωτερική διάμετρο του τροχού στήριξης, π.χ. για κοπή χόρτου γύρω από δέντρα.

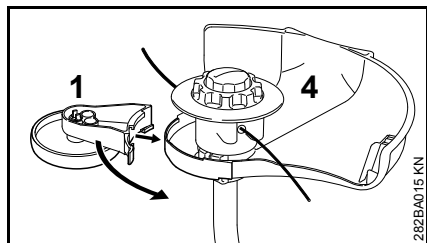
## Στερέωσης τροχού στήριξης στο στήριγμα



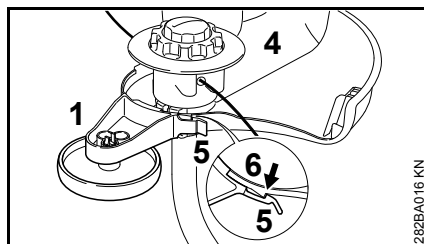
- Τοποθετήστε τον τροχό στήριξης (1) στην επιθυμητή θέση του στηρίγματος (2) και βεβαιωθείτε ότι τα γαντζάκια ασφαλείας (3) κουμπώνουν.

Μπορείτε να αφαιρέσετε τον τροχό στήριξης (1) από το στήριγμα (2), συμπιέζοντας τα γαντζάκια ασφαλείας (3).

## Τοποθέτηση τροχού στήριξης σε προφυλακτήρα



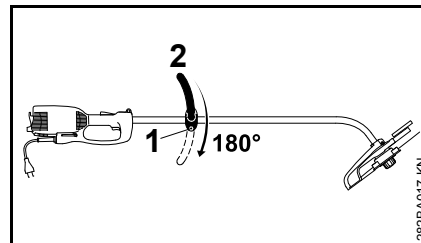
- Περάστε τον τροχό στήριξης (1) με το στήριγμά του στον προφυλακτήρα (4).



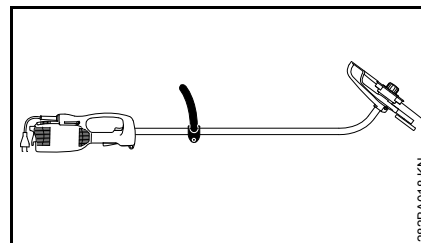
- Σταθεροποιήστε τον τροχό στήριξης (1) με τη γλώσσα ασφαλείας (5) στον γάντζο (6) του προφυλακτήρα (4).

Μπορείτε να αφαιρέσετε τον τροχό στήριξης (1) από τον προφυλακτήρα (4) σηκώνοντας τη γλώσσα ασφαλείας (5) από τον γάντζο (6).

## Μετατροπή μηχανήματος σε κοπτικό μπροντούρας



- Ξεβιδώστε τη βίδα (1).
- Περιστρέψτε την κυκλική λαβή (2) κατά 180°.
- Σφίξτε τη βίδα (1).



Αφού το γυρίσετε κατά 180°, το μηχάνημα είναι έτοιμο για χρήση ως κοπτικού μπροντούρας (βλέπε "Χρήση").

## Ηλεκτρική σύνδεση μηχανήματος

Η τάση και η συχνότητα του μηχανήματος (βλέπε πινακίδα τύπου) πρέπει να συμφωνούν με την τάση και τη συχνότητα του δικτύου.

Η σύνδεση στο ηλεκτρικό δίκτυο πρέπει να προστατεύεται με ασφάλεια που να έχει τουλάχιστον τα χαρακτηριστικά που αναφέρονται στο κεφάλαιο "Τεχνικά χαρακτηριστικά".

Το μηχάνημα πρέπει να συνδέεται στην παροχή ρεύματος μέσω ασφαλειοδιακόπτη διαρροής ("ρελέ") που διακόπτει την τροφοδοσία όταν το ρεύμα διαρροής προς τη γη υπερβαίνει τα 30 mA.

Η ηλεκτρική σύνδεση πρέπει να είναι σύμφωνη με τον κανονισμό IEC 60364 και τους ισχύοντες εθνικούς κανονισμούς.

### Μπαλαντέζα

Από τεχνικής άποψης, η μπαλαντέζα πρέπει να έχει τουλάχιστον ίδιες ιδιότητες με το καλώδιο τροφοδοσίας του μηχανήματος. Συμβουλευθείτε τα χαρακτηριστικά (κωδικός τύπου) του καλωδίου τροφοδοσίας.

Τα επιμέρους σύρματα του καλωδίου πρέπει να έχουν τουλάχιστον τη διατομή που ισχύει για την τάση του δικτύου και το μήκος του καλωδίου.

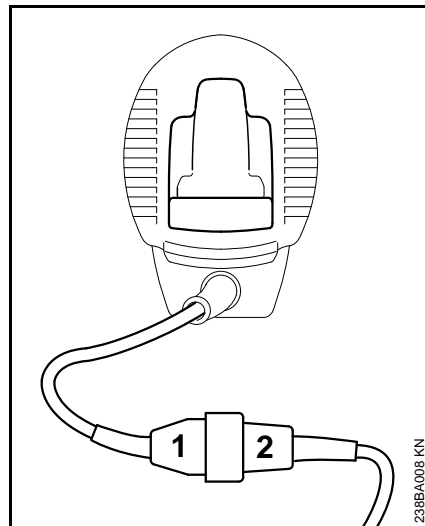
### Μήκος μπαλαντέζας

220 V – 240 V:

Έως 20 m	1,5 mm <sup>2</sup>
20 m έως 50 m	2,5 mm <sup>2</sup>

100 V – 127 V:

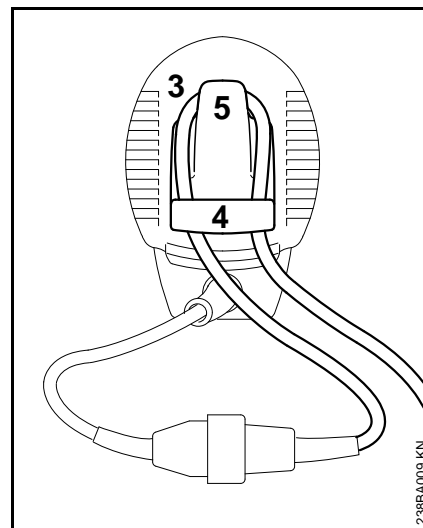
Έως 10 m	AWG 14 / 2,0 mm <sup>2</sup>
10 m έως 30 m	AWG 12 / 3,5 mm <sup>2</sup>



- Συνδέστε το φισ (1) στην πρίζα (2) της μπαλαντέζας.

### Ασφάλεια καλωδίου

Η ασφάλεια του καλωδίου προστατεύει το καλώδιο από ζημιές.



- Σχηματίστε μια θηλιά (3) στη μπαλαντέζα
- Περάστε τη θηλιά (3) μέσα από το άνοιγμα (4).
- Περάστε τη θηλιά (3) πάνω από τον γάντζο (5) και σφίξτε την.
- Συνδέστε το φισ της μπαλαντέζας σε κατάλληλα εγκατεστημένη πρίζα.



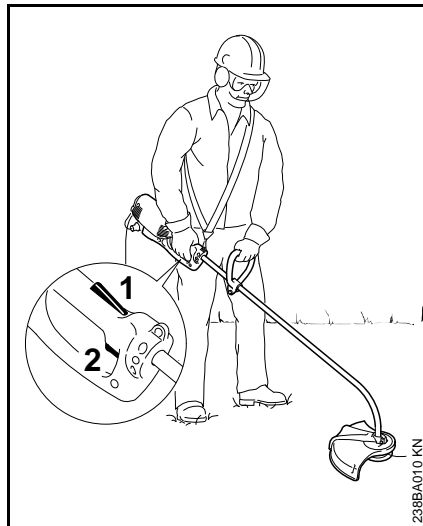
## Τοποθέτηση αορτήρα

Ο αορτήρας διατίθεται ως πρόσθετος εξοπλισμός.

Φορέστε τον αορτήρα πάνω από τον αριστερό σας ώμο και ρυθμίστε το μήκος του έτσι, ώστε ο γάντζος ασφαλείας να βρίσκεται στον δεξιό σας γοφό.

Η ανοιχτή πλευρά του γάντζου πρέπει να είναι στραμμένη μακριά από το σώμα. Συνδέστε τον γάντζο ασφαλείας στον κρίκο μεταφοράς (βλέπε "Κύρια μέρη του μηχανήματος").

## Θέση σε λειτουργία



- Πάρτε ασφαλή και σταθερή στάση.
- Πιάστε το μηχάνημα στα δύο χέρια, με το δεξί χέρι στη λαβή χειρισμού και το αριστερό χέρι στην κυκλική λαβή.
- Σταθείτε όρθιος. Κρατήστε το μηχάνημα χωρίς να το σφίγγετε και πάντα στα δεξιά του σώματός σας.
- Βεβαιωθείτε ότι το κοπτικό εξάρτημα δεν έρχεται σε επαφή με αντικείμενα ή με το έδαφος.
- Πιέστε και κρατήστε τον διακόπτη εκκίνησης (1).
- Πιέστε τον διακόπτη (2).

## Σβήσιμο του μηχανήματος

- Απελευθερώστε τον διακόπτη και την ασφάλεια εκκίνησης.

### ⚠️ ΠΡΟΕΙΔΟΠΟΙΗΣΗ

Το κοπτικό εξάρτημα θα εξακολουθήσει να περιστρέφεται για λίγο, όταν αφήνετε τον διακόπτη και την ασφάλεια εκκίνησης – **Κίνδυνος τραυματισμού!**

Πριν από μεγάλα διαλείμματα, αφαιρέστε το φιν από την πρίζα.

Όταν δεν χρησιμοποιείτε το μηχάνημα, να το αποθηκεύετε με τέτοιο τρόπο ώστε να μη δημιουργεί κινδύνους.

Φροντίζετε ώστε το μηχάνημα να μην είναι προσπίο σε αναρμόδια άτομα.

## Ασφάλεια υπερφόρτωσης

Τα ηλεκτρικά χορτοκοπτικά STIHL FSE 71 και FSE 81 είναι εφοδιασμένα με μια ασφάλεια υπερφόρτωσης.

Η ασφάλεια υπερφόρτωσης διακόπτει την τροφοδοσία ρεύματος σε περίπτωση υπερβολικού μηχανικού ή θερμικού φορτίου.

Όταν η ασφάλεια υπερφόρτωσης διακόπτει την τροφοδοσία ρεύματος:

- Περιμένετε περίπου 3 λεπτά πριν θέσετε το μηχάνημα ξανά σε λειτουργία

Στο διάστημα αυτό μη θέσετε το μηχάνημα σε λειτουργία, γιατί θα μεγαλώσει αισθητά ο χρόνος ψύξης της ασφάλειας

Αφού το μηχάνημα ξεκινήσει πάλι:

- Αφήστε το να λειτουργήσει χωρίς φορτίο για περίπου 15 δευτερόλεπτα. Έτσι ψύχονται οι περιελίξεις του κινητήρα και θα καθυστερήσει αισθητά η εκ νέου ενεργοποίηση της ασφάλειας υπερφόρτωσης.

## Φύλαξη του μηχανήματος

Πριν από διαστήματα ακινησίας άνω των 3 μηνών:

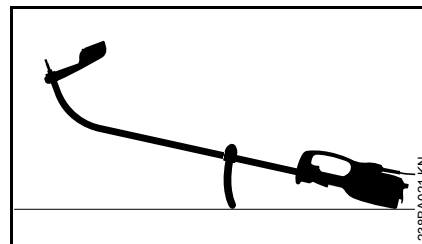
- Καθαρίστε επιμελώς το μηχάνημα, ειδικά τις σχισμές αναρρόφησης του αέρα ψύξης.
- Αφαιρέστε το καρούλι με τη μεσινέζα και κρεμάστε τα άκρα του νήματος στη σχισμή του καρουλιού. Καθαρίστε και ελέγξτε το καρούλι.

Η ελαστικότητα και η διάρκεια ζωής της μεσινέζας κοπής μπορούν να παραταθούν αν τη φυλάσσετε σε δοχείο με νερό.

- Φυλάξτε το μηχάνημα σε στεγνό και ασφαλές μέρος. Προστατέψτε το μηχάνημα από μη εξουσιοδοτημένη χρήση (π.χ. από παιδιά).

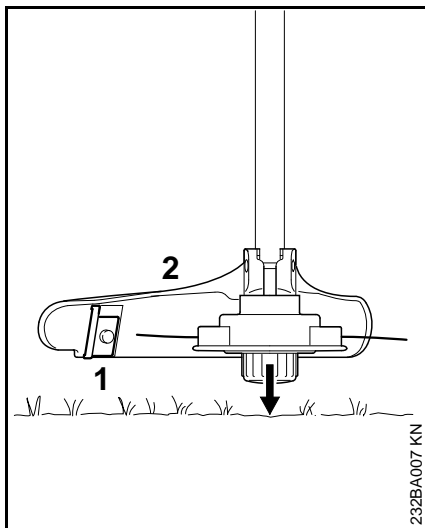
## Συντήρηση κεφαλής κοπής

### Απόθεση μηχανήματος στο έδαφος



- Σβήστε το μηχάνημα.
- Ακουμπήστε το μηχάνημα στο έδαφος, με την κυκλική λαβή προς τα κάτω και τον άξονα προς τα πάνω.

## Ρύθμιση μεσινέζας



- Κρατήστε την περιστρεφόμενη κεφαλή κοπής παράλληλα πάνω από την επιφάνεια του εδάφους και χτυπήστε την κεφαλή ελαφρά στο έδαφος. Έτσι τροφοδοτούνται περίπου 3 cm από τη μεσινέζα.
- Το μαχαίρι (1) στον προφυλακτήρα (2) κόβει τα άκρα, δίνοντάς τους το ιδανικό μήκος. Γι' αυτό, μην χτυπάτε την κεφαλή παραπάνω από μία φορά!

Η μεσινέζα ρυθμίζεται μόνο, όταν **και τα δύο** νήματα έχουν μήκος τουλάχιστον **2,5 cm!**

Αν το νήμα είναι μικρότερο από 2,5 cm:

## ! ΠΡΟΕΙΔΟΠΟΙΗΣΗ

Πριν ρυθμίσετε το νήμα κοπής με το χέρι, σβήστε οπωσδήποτε τον κινητήρα. Διαφορετικά, υπάρχει **κίνδυνος τραυματισμού!**

- Αναποδογυρίστε το μηχάνημα και ακουμπήστε το σταθερά στο έδαφος.
- Πιέστε το καπάκι μέχρι να τερματίσει.
- Τραβήξτε τα άκρα της μεσινέζας έξω από το καρούλι.

Αν δεν υπάρχει άλλο νήμα πάνω στο καρούλι, αλλάξτε τη μεσινέζα.

## Αλλαγή μεσινέζας

Πριν αλλάξετε τη μεσινέζα, πρέπει οπωσδήποτε να ελέγξετε την κεφαλή για φθορά.

## ! ΠΡΟΕΙΔΟΠΟΙΗΣΗ

Αν υπάρχουν έντονα σημάδια φθοράς, αλλάξτε ολόκληρη την κεφαλή κοπής.

Η μεσινέζα είναι επίσης γνωστή ως «νήμα κοπής».

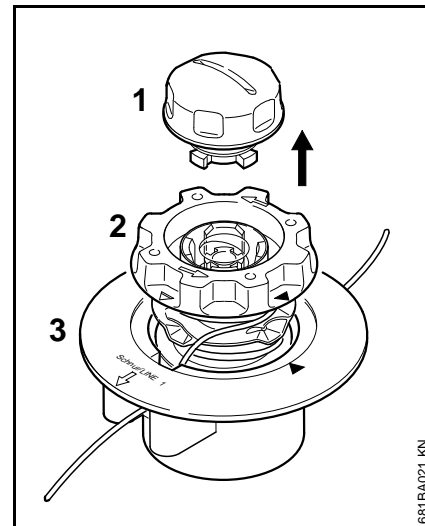
Μαζί με την κεφαλή παραδίδονται εικονογραφημένες οδηγίες που δείχνουν την αλλαγή της μεσινέζας. Γι' αυτό, φυλάξτε καλά τις οδηγίες που συνοδεύουν την κεφαλή.

- Αν χρειάζεται, αφαιρέστε την κεφαλή.

## STIHL AutoCut C 5-2

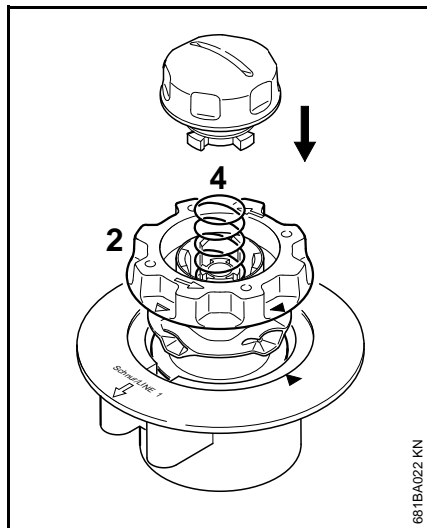
**Ανοίξτε την κεφαλή κοπής και απομακρύνετε τα υπολείμματα της μεσινέζας.**

Κατά την κανονική χρήση, η μεσινέζα καταναλώνεται σχεδόν χωρίς υπόλειμμα.



- Κρατήστε σταθερά την κεφαλή κοπής και στρέψτε το καπάκι (1) αριστερόστροφα, μέχρι να μπορέσετε να το αφαιρέσετε.
- Αφαιρέστε το καρούλι (2) από το πάνω μέρος (3) της κεφαλής κοπής και απομακρύνετε τα υπολείμματα της μεσινέζας.

## Συναρμολόγηση κεφαλής κοπής

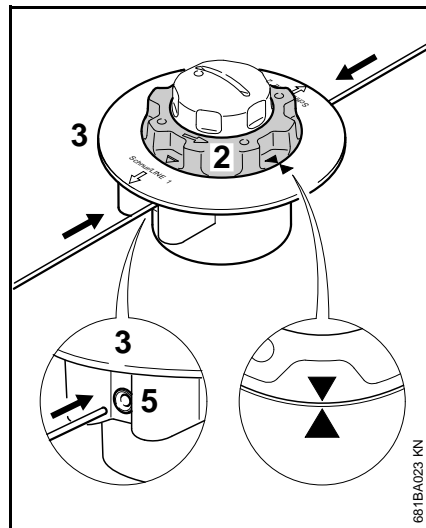


- Τοποθετήστε το **άδειο** καρούλι μέσα στο πάνω μέρος της κεφαλής.

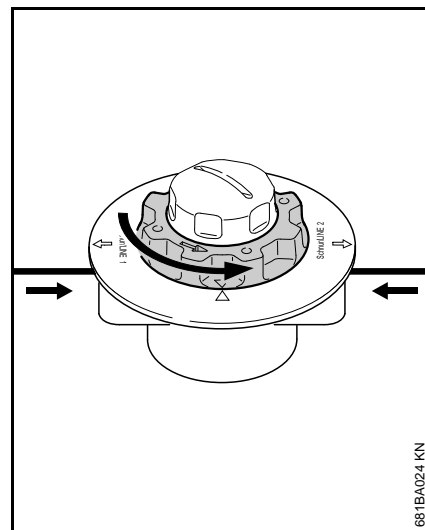
Αν το ελατήριο (4) έχει πιναχτεί έξω:

- Πιέστε το ελατήριο μέσα στο καρούλι (2) μέχρι να κουμπώσει με έναν χαρακτηριστικό ήχο.
- Για την αφαίρεση της κεφαλής κοπής, βλέπε «Τοποθέτηση κεφαλής κοπής».

## Τύλιγμα μεσινέζας



- Χρησιμοποιήστε μεσινέζα με διάμετρο 2,0 mm (πράσινη).
- Κόψτε δύο κομμάτια μήκους 2 m από μια μπομπίνα μεσινέζας (πρόσθετος εξοπλισμός).
- Περιστρέψτε το καρούλι (2) αριστερόστροφα, μέχρι τα δύο βελάκια να συμπέσουν.
- Ισιώστε **και τα δύο άκρα** της μεσινέζας και περάστε από ένα **ισιωμένο** άκρο σε κάθε δαχτυλίδι (5). Σπρώξτε τα νήματα μέσα στη θήκη (3), μέχρι να αισθανθείτε την πρώτη αντίσταση, και συνεχίστε να τα σπρώχνετε ώσπου να τερματίσουν.

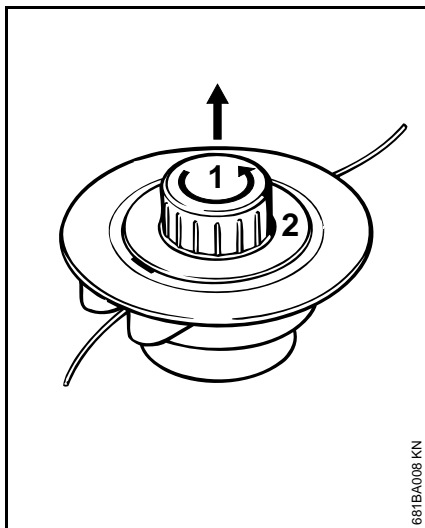


- Κρατήστε σταθερά το πάνω μέρος της κεφαλής.
- Στρέψτε το καρούλι αριστερόστροφα μέχρι το μικρότερο νήμα να εξέχει περίπου κατά 10 cm από την κεφαλή κοπής.
- Αν χρειάζεται, κόψτε και το άλλο νήμα περίπου στα 10 cm.

Η κεφαλή κοπής είναι τώρα έτοιμη.

## STIHL AutoCut 5-2

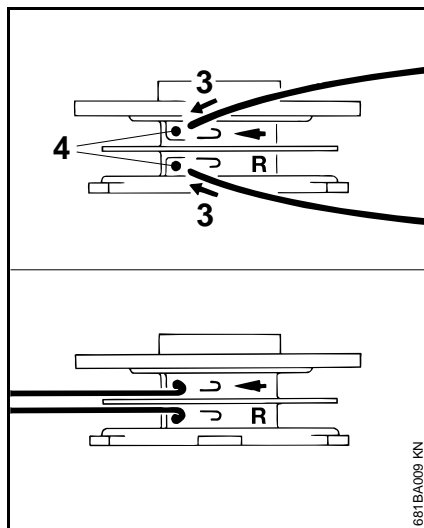
## Απομάκρυνση υπολειμμάτων μεσινέζας



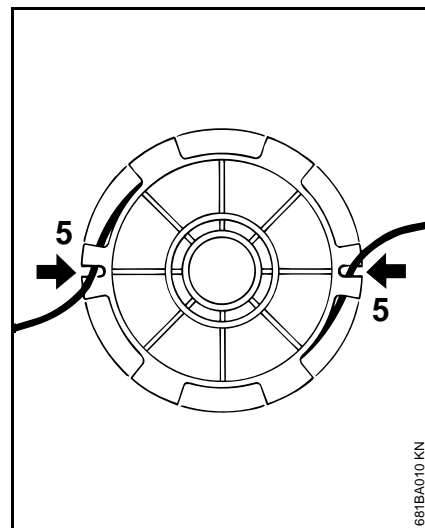
- Ανοίξτε την κεφαλή κοπής. Για τον σκοπό αυτό, κρατήστε την κεφαλή με το ένα χέρι και στρέψτε το καπάκι (1) αριστερόστροφα.
- Λύστε το καρούλι (2), αφαιρέστε το από την κεφαλή κοπής και απομακρύνετε τα υπολείμματα της μεσινέζας.

## Τύλιγμα μεσινέζας

Εναλλακτικά, μπορείτε να χρησιμοποιήσετε επίσης έτοιμα καρούλια (πρόσθετος εξοπλισμός) που είναι ήδη εφοδιασμένα με μεσινέζα.



- Χρησιμοποιήστε μεσινέζα με διάμετρο 2,0 mm (πράσινη).
- Κόψτε δύο κομμάτια μήκους 3 m από μια μπομπίνα μεσινέζας (πρόσθετος εξοπλισμός).
- Περάστε το ένα άκρο του κάθε νήματος (3) μέσα στις οπές (4) στο καρούλι.
- Λυγίστε κάθε νήμα γύρω από το χέιλος της τρύπας, ώστε να δημιουργηθεί ένα άγκιστρο.

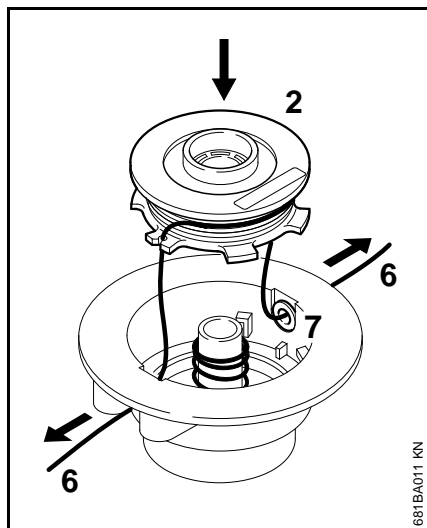


- Τυλίξτε τα νήματα ομαλά και σφιχτά. Τυλίξτε μόνο ένα νήμα σε κάθε θάλαμο του καρουλιού.
- Γαντζώστε τα άκρα των νημάτων στις σχισμές (2).

## Συναρμολόγηση κεφαλής κοπής



Πριν από τη συναρμολόγηση, βεβαιωθείτε ότι το ελατήριο βρίσκεται στη θέση του (βλέπε «Τοποθέτηση κεφαλής κοπής»).



- Περάστε τα άκρα (6) της μεσινέζας μέσα από τα δαχτυλίδια (7) και τοποθετήστε το καρούλι (2) στην υποδοχή του.

Καθώς τοποθετείτε το καρούλι μέσα στην κεφαλή κοπής, τα νήματα πρέπει να ελευθερωθούν πάλι από τις σχισμές (5).

- Τραβήξτε τα άκρα της μεσινέζας μέχρι τον οδηγό.
- Τοποθετήστε την κεφαλή κοπής πάλι στο μηχάνημα.

## Οδηγίες συντήρησης και καθαρισμού

Τα στοιχεία που αναφέρονται στον πίνακα ισχύουν για κανονικές συνθήκες λειτουργίας. Σε δύσκολες συνθήκες (π.χ. πολλή σκόνη κ.λπ.) και με παρατεταμένους χρόνους εργασίας, τα υποδεικνυόμενα χρονικά διαστήματα πρέπει να συντομεύονται ανάλογα.		Πριν την εργασία	Μετά την εργασία, ή καθημερινά	Κάθε εβδομάδα	Κάθε μήνα	Σε περίπτωση βλάβης	Σε περίπτωση ζημιάς	Σε περίπτωση ανάγκης
Πλήρες μηχανήμα	Οπτικός έλεγχος (κατάσταση)	X						
	Καθάρισμα		X					
Καλώδιο τροφοδοσίας	Έλεγχος	X						
	Αλλαγή από ειδικευμένο κατάστημα <sup>1)</sup>						X	
Διακόπτης, ασφάλεια εκκίνησης	Έλεγχος λειτουργίας	X						
	Αλλαγή από ειδικευμένο κατάστημα <sup>1)</sup>					X	X	
Σχισμές αναρρόφησης αέρα ψύξης	Καθάρισμα		X					
Προσιπές βίδες και παξιμάδια	Σφίξιμο							X
Κοπτικά εξαρτήματα (κεφαλή κοπής)	Οπτικός έλεγχος	X						
	Αλλαγή						X	
	Έλεγχος στερέωσης	X						
Προειδοποιητικά αυτοκόλλητα	Αλλαγή						X	

<sup>1)</sup> Η STIHL συνιστά να απευθυνθείτε στον εξουσιοδοτημένο αντιπρόσωπο της STIHL.

## Περιορισμός φθοράς και αποφυγή ζημιών

Τηρώντας αυτές τις οδηγίες χρήσης μπορείτε να αποφύγετε υπερβολική φθορά και ζημιές στο μηχανήμα.

Η χρήση, η συντήρηση και η αποθήκευση του μηχανήματος πρέπει να γίνονται με πιστή τήρηση των οδηγιών χρήσης.

Ο χρήστης φέρει την ευθύνη για κάθε ζημιά που οφείλεται σε μη τήρηση των οδηγιών ασφαλείας, χειρισμού ή συντήρησης. Αυτό ισχύει ειδικότερα για:

- Αλλαγές στο προϊόν που δεν έχουν εγκριθεί από τη STIHL
- Χρήση εξαρτημάτων και παρελκομένων που δεν έχουν εγκριθεί ή είναι ακατάλληλα για το μηχανήμα, ή είναι ποιοτικά υποδεέστερα του μηχανήματος
- Αντικανονική χρήση του μηχανήματος
- Χρήση του μηχανήματος σε αθλητικές εκδηλώσεις ή αγώνες
- Έμμεσες ζημιές που προκαλούνται από συνεχιζόμενη χρήση του μηχανήματος με ελαττωματικά εξαρτήματα

### Εργασίες συντήρησης

Όλες οι εργασίες που αναφέρονται στο κεφάλαιο «Οδηγίες συντήρησης και καθαρισμού» πρέπει να πραγματοποιούνται τακτικά. Σε περίπτωση που ο χρήστης δεν είναι σε θέση να εκτελεί μόνος του αυτές τις εργασίες συντήρησης, πρέπει να τις αναθέσει σε ειδικευμένο κατάστημα.

Η STIHL συνιστά να αναθέσετε τις εργασίες συντήρησης και επισκευής αποκλειστικά στους επίσημους αντιπροσώπους της STIHL. Οι επίσημοι αντιπρόσωποι της STIHL έχουν τη δυνατότητα να λάβουν μέρος σε τακτικά προγράμματα εκπαίδευσης και έχουν στη διάθεσή τους τις απαραίτητες τεχνικές πληροφορίες.

Αν οι εργασίες αυτές δεν εκτελούνται έγκαιρα ή πραγματοποιούνται με ακατάλληλο τρόπο, μπορεί να προκληθούν ζημιές, την ευθύνη για τις οποίες φέρει ο ίδιος ο χρήστης. Σ' αυτές συγκαταλέγονται μεταξύ άλλων:

- Ζημιές στον ηλεκτροκινητήρα που οφείλονται σε εκπρόθεσμη ή ανεπαρκή συντήρηση (π.χ. ελλιπή καθαρισμό των σχισμών που εξασφαλίζουν την πρόσβαση αέρα ψύξης)
- Ζημιές που οφείλονται σε λάθος ηλεκτρική σύνδεση (εσφαλμένη τάση, ακατάλληλα καλώδια)
- Διάβρωση (σκουριά) ή άλλες έμμεσες ζημιές που οφείλονται σε ακατάλληλη αποθήκευση
- Ζημιές στο μηχανήμα λόγω χρήσης ποιοτικά υποδεέστερων ανταλλακτικών

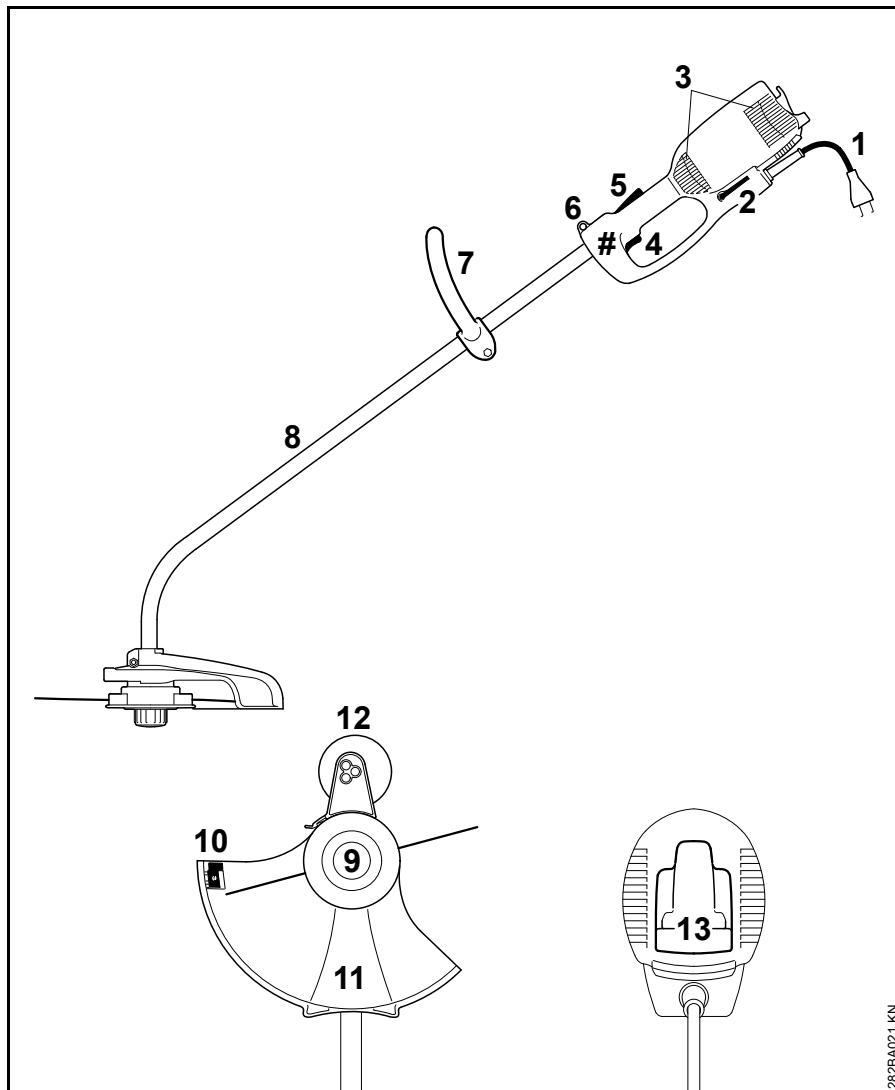
### Εξαρτήματα που υπόκεινται σε φυσιολογική φθορά

Πολλά εξαρτήματα του μηχανήματος υπόκεινται σε φυσιολογική φθορά που παρουσιάζεται κατά την κανονική χρήση και πρέπει να αντικαθίστανται κατά διαστήματα, ανάλογα με το είδος και τη διάρκεια χρήσης. Εδώ συγκαταλέγονται μεταξύ άλλων:

- Κοπτικό εξάρτημα
- Προφυλακτήρας
- Ψήκτρες (καρβουνάκια)



## Κύρια μέρη του μηχανήματος




- 1 Καλώδιο τροφοδοσίας
- 2 Γωνιακό κατασβίδι
- 3 Ανοίγματα αναρρόφησης αέρα ψύξης
- 4 Διακόπτης
- 5 Διακόπτης ασφαλείας
- 6 Κρίκος
- 7 Κυκλική λαβή
- 8 Προστατευτικός σωλήνας
- 9 Κεφαλή κοπής
- 10 Μαχαίρι κοπής νήματος
- 11 Προφυλακτήρας
- 12 Τροχός στήριξης (ανάλογα με το μοντέλο, περιλαμβάνεται στον βασικό εξοπλισμό ή διατίθεται ως πρόσθετος εξοπλισμός)
- 13 Ασφάλεια καλωδίου
- # Αριθμός μηχανήματος

282BA021 KN


## Τεχνικά χαρακτηριστικά

### Κινητήρας

#### FSE 60


Όνομαστική τάση:	230 V
Συχνότητα:	50 Hz
Όνομαστικό ρεύμα:	2,3 A
Ισχύς:	540 W
Όνομαστικός αριθμός στροφών με κύκλο κοπής με διάμετρο 350 mm:	7400 στροφές/λεπτό
Ασφάλεια:	Τουλάχισ. 10 A
Κατηγορία προστασίας:	II, 

#### FSE 71

Όνομαστική τάση:	230 V <sup>1)</sup>
Συχνότητα:	50 Hz
Όνομαστικό ρεύμα:	2,3 A
Ισχύς:	540 W
Όνομαστικός αριθμός στροφών με κύκλο κοπής με διάμετρο 350 mm:	7400 στροφές/λεπτό
Ασφάλεια:	Τουλάχισ. 10 A
Κατηγορία προστασίας:	II, 

1) Μοντέλο για Αυστραλία: 240 V

#### FSE 81

Όνομαστική τάση:	230 V
Συχνότητα:	50 Hz
Όνομαστικό ρεύμα:	4,3 A
Ισχύς:	1000 W
Όνομαστικός αριθμός στροφών με κύκλο κοπής με διάμετρο 350 mm:	7400 στροφές/λεπτό
Ασφάλεια:	Τουλάχισ. 10 A
Κατηγορία προστασίας:	II, 

#### Μήκος

FSE 60:	1530 mm
FSE 71:	1530 mm
FSE 81:	1530 mm

#### Βάρος

Μαζί με κοπτικό εξάρτημα και προφυλακτήρα

FSE 60:	3,9 kg
FSE 60 <sup>1)</sup> :	4,5 kg
FSE 71:	4,0 kg
FSE 71 <sup>1)</sup> :	4,6 kg
FSE 81:	4,7 kg
FSE 81 <sup>1)</sup> :	5,3 kg

1) Μοντέλο με καλώδιο τροφοδοσίας 10 m για Μεγάλη Βρετανία

### Τιμές θορύβου και ταλαντώσεων

Για τον προσδιορισμό των τιμών θορύβου και ταλαντώσεων εξετάστηκε η λειτουργία με ονομαστικό ανώτατο αριθμό στροφών.

Για περισσότερες πληροφορίες σχετικά με τη συμμόρφωση προς την Οδηγία 2002/44/EK για την έκθεση των εργαζομένων σε κραδασμούς, βλέπε την ιστοσελίδα [www.stihl.com/vib/](http://www.stihl.com/vib/).

#### Στάθμη ηχοπίεσης $L_p$ κατά EN 786

FSE 60:	83 dB(A)
FSE 71:	82 dB(A)
FSE 81:	83 dB(A)

#### Στάθμη ηχητικής ισχύος $L_w$ κατά EN 786

FSE 60:	94 dB(A)
FSE 71:	93 dB(A)
FSE 81:	93 dB(A)

#### Δονήσεις $a_{HV}$ κατά EN 786

	Χειρολαβή αριστερά	Χειρολαβή δεξιά
FSE 60:	3,9 m/s <sup>2</sup>	3,6 m/s <sup>2</sup>
FSE 71:	3,3 m/s <sup>2</sup>	2,9 m/s <sup>2</sup>
FSE 81:	2,9 m/s <sup>2</sup>	2,2 m/s <sup>2</sup>

Για τη στάθμη ηχητικής πίεσης και τη στάθμη ηχητικής ισχύος, ο συντελεστής K- κατά RL 2006/42/EG = 2,5 dB(A). Για την τιμή δονήσεων, ο συντελεστής K- κατά RL 2006/42/EG = 2,0 m/s<sup>2</sup>.

## REACH

REACH είναι το διακριτικό όνομα ενός κανονισμού των ΕΚ για την καταχώριση, την αξιολόγηση και την αδειοδότηση χημικών προϊόντων.

Για πληροφορίες σχετικά με την τήρηση του συστήματος REACH σύμφωνα με τον κανονισμό (ΕΚ) υπ' αρ. 1907/2006, βλέπε [www.stihl.com/reach](http://www.stihl.com/reach)


## Οδηγίες επισκευής

Ο χρήστης του μηχανήματος επιτρέπεται να εκτελεί μόνο τις εργασίες καθαρισμού και συντήρησης που περιγράφονται σ' αυτές τις οδηγίες χειρισμού. Όλες οι υπόλοιπες επισκευές επιτρέπεται να πραγματοποιηθούν μόνο από ειδικευμένο κατάστημα.

Η STIHL συνιστά να αναθέσετε τις εργασίες συντήρησης και επισκευής αποκλειστικά στους επίσημους αντιπροσώπους της STIHL. Οι επίσημοι αντιπρόσωποι της STIHL έχουν τη δυνατότητα να λάβουν μέρος σε τακτικά προγράμματα εκπαίδευσης και έχουν στη διάθεσή τους τις απαραίτητες τεχνικές πληροφορίες.

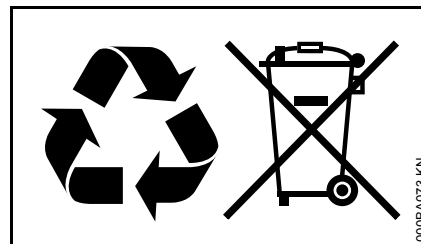
Για τις επισκευές επιτρέπεται να χρησιμοποιούνται μόνο ανταλλακτικά που έχουν εγκριθεί από τη STIHL για χρήση σ' αυτό το μηχάνημα, ή ανταλλακτικά του ίδιου τύπου από τεχνικής άποψης. Χρησιμοποιείτε μόνο ανταλλακτικά καλής ποιότητας. Διαφορετικά μπορεί να υπάρξει κίνδυνος για ατυχήματα ή ζημιές στο μηχάνημα.

Η STIHL συνιστά να χρησιμοποιήσετε γνήσια ανταλλακτικά STIHL.

Τα γνήσια ανταλλακτικά STIHL αναγνωρίζονται από τον κωδικό STIHL, τον λογότυπο **STIHL** και ενδεχομένως από το σήμα ανταλλακτικών STIHL  (σε μικρά εξαρτήματα ενδέχεται να υπάρχει μόνο το σήμα).

## Απόρριψη

Τηρείτε τους εθνικούς κανονισμούς σχετικά με τη διάθεση των απορριμμάτων.



Τα προϊόντα της STIHL δεν πρέπει να απορρίπτονται μαζί με τα οικιακά απορρίμματα. Φροντίστε για τη σωστή διάθεση του προϊόντος STIHL, της μπαταρίας, των εξαρτημάτων και της συσκευασίας του, σύμφωνα με τους κανονισμούς για την προστασία του περιβάλλοντος.

Για πληροφορίες σχετικά με τη διάθεση των απορριμμάτων, μπορείτε να απευθυνθείτε στον αντιπρόσωπο της STIHL.

## Δήλωση συμμόρφωσης ΕΚ

ANDREAS STIHL AG & Co. KG  
Badstr. 115  
D-71336 Waiblingen

βεβαιώνει ότι

Είδος: Ηλεκτρικό  
χορτοκοπτικό

Κατασκευαστής: STIHL

Τύπος: FSE 60  
FSE 71  
FSE 81

Αριθμός σειράς: 4809

ανταποκρίνεται στις προδιαγραφές  
κατ' εφαρμογή των  
οδηγιών 2011/65/EU, 2006/42/EG,  
2004/108/EG και 2000/14/EG και έχει  
σχεδιαστεί και κατασκευαστεί σύμφωνα  
με τα εξής πρότυπα, όπως αυτά ίσχυαν  
κατά την ημερομηνία παραγωγής:

EN 55014-1, EN 55014-2, EN 60335-1,  
EN 60335-2-91, EN 61000-3-2,  
EN 61000-3-3

Ο προσδιορισμός της μετρημένης και  
εγγυημένης στάθμης ηχητικής ισχύος  
πραγματοποιήθηκε σύμφωνα με τη  
μέθοδο που αναφέρεται στην Οδηγία  
2000/14/ΕΚ, παράρτημα VIII,  
εφαρμόζοντας το πρότυπο ISO 11094.

Συνεργαζόμενος κοινοποιημένος  
οργανισμός:

TÜV Rheinland Product Safety GmbH  
Am Grauen Stein  
D-51105 Köln  
(NB 0197)

## Μετρημένη στάθμη ηχητικής ισχύος

FSE 60: 94 db(A)

FSE 71: 93 db(A)

FSE 81: 93 db(A)

## Εγγυημένη στάθμη ηχητικής ισχύος

FSE 60: 96 db(A)

FSE 71: 95 db(A)

FSE 81: 95 db(A)

Διατήρηση τεχνικού φακέλου:

ANDREAS STIHL AG & Co. KG  
Produktzulassung

Το έτος κατασκευής και ο αριθμός του  
μηχανήματος αναγράφονται στο  
μηχάνημα.

Waiblingen, 20.08.2014

ANDREAS STIHL AG & Co. KG

κ.ε.



Thomas Elsner

Επικεφαλής Τομέα Διαχείρισης Ομάδων  
Προϊόντων



## Spis treści

Wprowadzenie do niniejszej Instrukcji użytkownika	336	EG Oświadczenie o zgodności ze strony producenta	361
Wskazówki dotyczące bezpieczeństwa i techniki pracy	336		
Zastosowanie	343		
Dozwolone kombinacje narzędzi tnących, osłon, uchwytów i pasów uprząży nośnej	344		
Montowanie kolumny wysięgnika	345		
Montowanie uchwytu obwiedniowego	345		
Montowanie urządzeń ochronnych	346		
Zamontowanie narzędzia tnącego	346		
Zamontowanie koła dystansowego	348		
Przebrojenie urządzenia na krawędziarkę	349		
Podłączenie urządzenia do sieci zasilania prądem elektrycznym	349		
Zakładanie pasa uprząży nośnej	350		
Włączanie urządzenia	350		
Wyłączanie urządzenia	351		
Zabezpieczenie przeciążeniowe	351		
Przechowywanie urządzenia	351		
Konserwacja głowicy koszącej	352		
Wskazówki dotyczące przeglądów technicznych i konserwacji	356		
Ograniczanie zużycia eksploatacyjnego i unikanie uszkodzeń	357		
Zasadnicze podzespoły urządzenia	358		
Dane techniczne	359		
Wskazówki dotyczące napraw	360		
Utylizacja	360		

Szanowni Państwo,

uprzejmie dziękujemy za to, że zdecydowaliście się na nabycie najwyższej jakości produktu firmy STIHL.

Niniejszy produkt powstał z zastosowaniem nowoczesnych procesów technologicznych oraz szerokiego spektrum przedsięwzięć mających na celu zapewnienie niezmiennie wysokiego poziomu jakości. Dołożyliśmy wszelkich starań, żebyście byli Państwo zadowoleni z zakupionego urządzenia i mogli nim bez przeszkód pracować.

Jeżeli macie Państwo pytania dotyczące Waszego urządzenia, to prosimy zwracać się z nimi do autoryzowanego dealera lub bezpośrednio do naszego dystrybutora.

Wasz



Dr. Nikolas Stihl

**STIHL**®

Wszystki prawa dotyczące niniejszej Instrukcji użytkownika korzystają z ochrony prawnej. Wszystkie prawa dotyczące niniejszej Instrukcji użytkownika pozostają zastrzeżone, a szczególnie prawo do powielania, tłumaczenia oraz do elektronicznego przetwarzania danych.

## Wprowadzenie do niniejszej Instrukcji użytkownika

### Piktogramy

Wszystkie piktogramy, które zostały zamieszczone na urządzeniu, zostały objaśnione w niniejszej Instrukcji użytkownika.

### Oznaczenie akapitów



#### OSTRZEŻENIE

Ostrzeżenie przed zagrożeniem wypadkiem lub odniesieniem obrażeń przez osoby oraz przed ciężkimi uszkodzami na rzeczach.



#### WSKAZÓWKA

Ostrzeżenie przed uszkodzeniem urządzenia lub jego poszczególnych podzespołów.

### Rozwój techniczny

Firma STIHL prowadzi stałe prace nad dalszym rozwojem technicznym wszystkich maszyn i urządzeń; dlatego zastrzega się prawo do wprowadzania zmian zakresu dostawy w przedmiocie formy, techniki oraz wyposażenia.

W związku z powyższym wyklucza się prawo do zgłaszania roszczeń na podstawie informacji oraz ilustracji zamieszczonych w niniejszej Instrukcji użytkownika.

## Wskazówki dotyczące bezpieczeństwa i techniki pracy



Przy pracy z urządzeniem mechanicznym niezbędne jest stosowanie szczególnych środków bezpieczeństwa, ponieważ narzędzie tnące w tym urządzeniu obraca się z bardzo dużą prędkością i jest zasilane prądem elektrycznym.



Przed pierwszym użyciem urządzenia mechanicznego należy dokładnie przeczytać całą instrukcję użytkownika i starannie przechowywać ją w celu późniejszego użycia. Zlekceważenie zasad bezpieczeństwa podanych w instrukcji użytkownika może spowodować utratę życia.

Należy stosować się do lokalnych przepisów dotyczących bezpieczeństwa opracowanych przez np. stowarzyszenia branżowe, zakłady ubezpieczeń społecznych, instytucje ochrony pracy czy inne.

Kto zamierza po raz pierwszy podjąć pracę przy pomocy urządzenia powinien: poprosić sprzedawcę lub inną osobę umiejącą obsługiwać maszynę o zademonstrowanie bezpiecznego

sposobu posługiwania się tym urządzeniem, albo wziąć udział w kursie przygotowawczym.

Osobom niepełnoletnim nie wolno pracować urządzeniem – wyjątek stanowią młodociani powyżej lat 16, którzy pobierają pod nadzorem naukę zawodu.

Z miejsca pracy urządzenia należy zabrać dzieci, zwierzęta oraz osoby postronne.

Jeżeli urządzenie nie będzie przez dłuższy czas użytkowane, to należy je tak odstawić, żeby nie stanowiło dla nikogo zagrożenia. Zabezpieczyć urządzenie przed użyciem przez osoby nieupoważnione, wyjąć wtyczkę z gniazda sieciowego.

Użytkownik urządzenia ponosi odpowiedzialność za spowodowanie wypadku lub wywołanie zagrożenia w stosunku do innych osób oraz ich majątku.

Powyższe urządzenie mechaniczne można udostępnić bądź wypożyczyć tylko tym osobom, które są zaznajomione z tym modelem i umieją się nim posługiwać – wraz z maszyną należy zawsze wręczyć użytkownikowi instrukcję użytkownika.

Osoby, które w związku z ograniczeniami natury fizycznej, sensorycznej czy zdolności umysłowej nie są w stanie obsługiwać urządzenia, mogą pracować urządzeniem tylko pod nadzorem, lub wykonując zalecenia osoby odpowiedzialnej.

Czas użytkowania urządzeń emitujących hałas może zostać ograniczony przepisami ogólnokrajowymi lub lokalnymi.

Przed każdym rozpoczęciem pracy należy sprawdzić, czy urządzenie znajduje się w przepisowym stanie technicznym. Szczególną uwagę należy zwracać na przewód zasilania energią, wtyk przyłącza sieciowego, wąż wysokociśnieniowy, urządzenie natryskowe i urządzenia zabezpieczające.

Nie należy używać przewodu zasilającego do ciągnięcia lub transportowania urządzenia.

Przed wszystkimi pracami przy urządzeniu takimi jak np. czyszczenie, obsługa techniczna, wymiana podzespołów – **należy wyjąć wtyczkę z gniazda sieciowego!**

Ośłona urządzenia nie chroni obsługującego przed wszystkimi rodzajami przedmiotów (np. kamienie, szkło, drut itp.) jakie mogą zostać odrzucone przez narzędzie tnące. Odrzucone przedmioty mogą się o coś odbić i dopiero wtedy uderzyć w użytkownika.

Nie wolno stosować myjek wysokociśnieniowych do czyszczenia urządzenia. Ostry strumień wody może uszkodzić podzespoły urządzenia.

Nie spryskiwać urządzenia wodą.

### **Sprawność fizyczna operatora urządzenia**

Kto pracuje powyższym urządzeniem musi być wypoczęty, zdrowy i w dobrej kondycji fizycznej.

Kto ze względów zdrowotnych nie powinien wykonywać robót związanych z dużym wysiłkiem fizycznym, powinien zapytać swojego lekarza, czy może pracować powyższym urządzeniem.

Nie wolno pracować urządzeniem mechanicznym po spożyciu alkoholu, medykamentów, które osłabiają zdolność reagowania lub narkotyków.

### **Wypożyczenie dodatkowe i części zamienne**

Należy stosować tylko takie narzędzia tnące lub wyposażenie dodatkowe, które zostały dozwolone przez firmę STIHL dla powyższego urządzenia lub, które są technicznie równorzędne. W razie wątpliwości prosimy zwracać się z pytaniami do autoryzowanego dealera. Należy stosować wyłącznie kwalifikowane narzędzia oraz wyposażenie dodatkowe. W przeciwnym razie może to prowadzić do zagrożenia wystąpieniem wypadków przy pracy lub do uszkodzenia urządzenia.

Firma STIHL zaleca stosowanie oryginalnych narzędzi oraz wyposażenia dodatkowego STIHL. Właściwości powyższych części zostały w optymalny sposób dostosowane do powyższego produktu oraz wymagań określonych przez użytkownika.

Nie należy podejmować żadnych zmian konstrukcyjnych przy urządzeniu – w przeciwnym razie można spowodować zagrożenie bezpieczeństwa pracy. Firma STIHL wyklucza swoją odpowiedzialność za szkody na

osobach lub na rzeczach, które powstaną w wyniku stosowania niedozwolonych przystawek.

### **Zakres zastosowania**

Urządzenie – zależnie od zastosowanego narzędzia tnącego – można stosować wyłącznie do koszenia trawy, wycinania zarośli lub podobnych.

Stosowanie urządzenia do innych celów jest niedozwolone i może prowadzić do wystąpienia wypadków lub uszkodzenia maszyny. Nie należy dokonywać żadnych zmian technicznych produktu – także to może prowadzić do wypadków oraz do uszkodzeń urządzenia.

### **Odzież i wyposażenie**

Należy nosić przepisową odzież i wyposażenie.



Odzież robocza musi spełniać swoją funkcję ochronną, jednakże nie może krępować ruchów. Odzież powinna być dopasowana do sylwetki – może to być kombinezon, ale nie płaszcz.

Nie wolno stosować żadnej odzieży, która mogłaby się zaplatać w drewno, krzewach lub w poruszających się elementach urządzenia. Nie należy nosić podczas pracy także szali, krawatów ani biżuterii. Długie włosy należy związać i zabezpieczyć (np. chustką, czapką czy hełmem itp.).



Należy stosować mocne obuwie ochronne, wyposażone w podeszwy o dobrej przyczepności.

## **!** OSTRZEŻENIE



W celu zmniejszenia niebezpieczeństwa odniesienia obrażeń oczu należy zakładać ciasno przylegające okulary ochronne zgodne z normą EN 166. Zwracać uwagę na prawidłowe założenie okularów ochronnych.

Nosić osłonę twarzy, uważając na jej prawidłowe osadzenie. Sama osłona twarzy nie stanowi wystarczającej ochrony wzroku.

Należy nosić "osobistą" ochronę narządu słuchu jak np. zatyczki (stopery) chroniące narząd słuchu przed hałasem.



Zakładać solidne rękawice robocze wykonane z wytrzymałego materiału (np. ze skóry).

Firma STIHL oferuje szeroki program osobistego wyposażenia ochronnego.

## Transport urządzenia

Należy zawsze wyłączać urządzenie mechaniczne i wyjmować wtyczkę z gniazda zasilania sieciowego.

Przenosić urządzenie zawieszone na pasie nośnym lub – po wybalansowaniu – trzymając za wysięgnik lub uchwyt obwiedniowy.

Podczas transportu pojazdem samochodowym: należy zabezpieczyć urządzenie mechaniczne przed przewróceniem i uszkodzeniem.

## Przed rozpoczęciem pracy

### Zbadać stan techniczny urządzenia

Skontrolować stan techniczny urządzenia mechanicznego – należy przy tym stosować się do wskazówek zamieszczonych w odpowiednich rozdziałach instrukcji użytkownika. Sprawdzić czy:

- Przycisk blokady włącznika oraz włącznik łatwo się poruszają – przycisk włącznika musi po zwolnieniu samoczynnie przemieścić się do położenia wyjściowego
- Zastosowana została dozwolona kombinacja narzędzia tnącego z osłoną, uchwytem i pasem uprząży nośnej oraz czy wszystkie elementy zostały prawidłowo zamocowane – nie należy stosować metalowych narzędzi tnących – **niebezpieczeństwo odniesienia obrażeń!**
- Narzędzie tnące lub narzędzie robocze zostało prawidłowo zamontowane, pewnie zamocowane i znajduje się w nienagannym stanie technicznym

- Urządzenia ochronne (np. osłona narzędzia tnącego) nie wykazują uszkodzeń lub objawów naturalnego zużycia eksploatacyjnego. Uszkodzone podzespoły należy natychmiast wymienić. Nie należy eksploatować maszyny z uszkodzonym urządzeniem ochronnym
- W celu bezpiecznego i pewnego prowadzenia urządzenia rękojeści muszą być czyste, suche i wolne od zanieczyszczeń
- Pozycja rękojeści musi być wyregulowana odpowiednio do wzrostu obsługującego

Urządzenie można eksploatować tylko wtedy, gdy znajduje się ono w prawidłowym stanie technicznym – **niebezpieczeństwo wypadku!**

Urządzenie mechaniczne można włączyć do eksploatacji tylko wtedy, gdy wszystkie jego podzespoły pozostają w stanie nieuszkodzonym.

Nie należy podejmować żadnych zmian konstrukcyjnych przy elementach manipulacyjnych czy urządzeniach zabezpieczających

Podczas uruchamiania urządzenia narzędzie tnące nie może dotykać żadnych przedmiotów ani podłoża.



Unikać kontaktu z narzędziem tnącym – **Zagrożenie odniesienia obrażeń!**





Po wyłączeniu silnika narzędzie tnące porusza się jeszcze przez krótką chwilę – **efekt wybiegu bezwładnościowego!**

### Przyłącze elektryczne

W celu uniknięcia porażenia prądem należy ustalić czy:

- Wartości napięcia oraz częstotliwości urządzenia (patrz tabliczka znamionowa) są zgodne z wartościami napięcia oraz częstotliwości sieci zasilania
- Stan techniczny przewodu zasilania sieciowego, gniazda sieciowego oraz przedłużeń przewodu zasilania napięciem jest zadowalający. Nie są niesprawne (uszkodzone) przewody, złącza, wtyki lub przewody zasilające nie odpowiadające przepisom, nie mogą być użytkowane
- Stosować podłączenie elektryczne tylko do prawidłowo zainstalowanego gniazda wtykowego
- Izolacja przyłącza i przedłużeń przewodu zasilania sieciowego, wtyczka i złącze muszą się znajdować w nienagannym stanie technicznym

- Nie należy nigdy chwycić wilgotnymi rękami wtyczki przewodu zasilania sieciowego, przewodu zasilania oraz jego przedłużenia, a także połączeń elektrycznych.
- Zastosowane przedłużenia przewodu zasilania napięciem muszą odpowiadać wymaganiom związanym z każdymi warunkami eksploatacyjnymi

Należy prawidłowo wyłożyć przewód zasilania napięciem oraz jego przedłużenia:

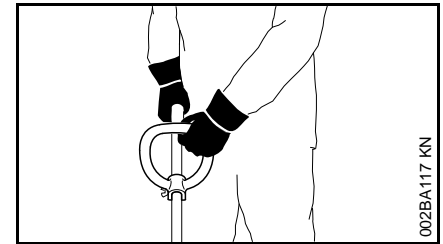
- Należy przestrzegać minimalnych przekrojów poszczególnych przewodów – patrz rozdział "Podłączenie urządzenia do zasilania sieciowego"
- Przewody zasilania urządzenia napięciem należy wyłożyć w taki sposób, żeby nie zostały uszkodzone, a także nie stanowiły dla nikogo zagrożenia – **niebezpieczeństwo potknięcia!**
- Stosowanie nieprawidłowych przedłużeń przewodów może być niebezpieczne. Należy stosować wyłącznie takie przedłużenia, które są dozwolone do stosowania na zewnątrz. Przewody te muszą być odpowiednio oznakowane oraz posiadać wystarczający przekrój zewnętrzny.
- Wtyk oraz złącze przedłużenia przewodu muszą być wodoszczelne i nie mogą być wyłożone w wodzie
- Nie przeciągać przewodu po krawędziach, a także po spiczastych czy ostrych przedmiotach

- Nie zginać przewodu w drzwiach czy oknach
- Przy splątaniu przewodu – wyjąć wtyczkę z gniazda sieciowego i uporządkować przewód
- Bezwzględnie unikać kontaktu z wirującymi narzędziami tnącymi
- W celu uniknięcia wybuchu pożaru wskutek przegrzania należy odwinąć cały przewód zasilania energią elektryczną z bębna nawojowego.

### Trzymanie i prowadzenie urządzenia

Urządzenie mechaniczne należy zawsze mocno trzymać **obydwoma rękami za uchwyty**. Zawsze wybierać do uruchamiania pewne i bezpieczne stanowisko.

Urządzenie mechaniczne należy zawsze prowadzić po prawej stronie obsługującego.



Lewa dłoń spoczywa na uchwycie obwiedniowym, prawa dłoń na uchwycie manipulacyjnym – dotyczy to także osób leworęcznych.

## Podczas pracy



W razie stwierdzenia uszkodzenia przewodu zasilania sieciowego należy natychmiast wyjąć wtyczkę z gniazda sieciowego – **zagrożenie dla życia wskutek porażenia prądem!**

Nie uszkodzić przewodu przyłącza sieciowego poprzez jego najężdżanie, zgniatanie, szarpanie itd.

Nie wyjmować wtyczki z gniazda zasilania sieciowego poprzez ciągnięcie za przewód zasilający – należy zawsze uchwycić za samą wtyczkę.

Wtyk sieciowy i przewód zasilania energią elektryczną należy chwycić wyłącznie suchymi rękami.

Nie należy spryskiwać urządzeń wodą – **zagrożenie wystąpienia zwarcia!**

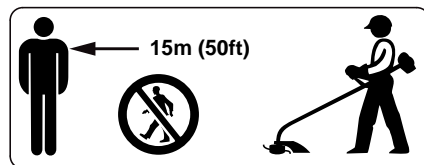


Nie pracować urządzeniem podczas opadów deszczu czy w mokrym lub bardzo wilgotnym otoczeniu – silnik urządzenia nie jest zabezpieczony przed działaniem wody – **zagrożenie wskutek porażenia prądem lub wskutek wystąpienia zwarcia!**

Nie należy pozostawiać urządzenia w czasie padającego deszczu.

W razie zagrażającego niebezpieczeństwa należy natychmiast wyłączyć urządzenie – w tym celu zwolnić przycisk włącznika i blokadę włączania.

Urządzenie jest obsługiwane wyłącznie przez jedną osobę – nie należy tolerować obecności dalszych osób na stanowisku pracy.



Odrzucane na duży zasięg przedmioty w miejscu użytkowania urządzenia mogą doprowadzić do wypadku. W związku z tym, w promieniu 15 m od pracującej maszyny nie może przebywać żadna dodatkowa osoba. Taką samą odległość należy zachować także od przedmiotów (np. pojazdów, szyb okiennych itd.) – **niebezpieczeństwo spowodowania szkód na rzeczach!** Zagrożenia nie można wykluczyć nawet w wypadku przestrzegania zalecanego odstępu od pracującej maszyny.



Sprawdzić teren, na którym mają być wykonywane roboty: twarde przedmioty jak kamienie części metalowe itp. mogą zostać odrzucone – także dalej niż na odległość 15 m – **Zagrożenie odniesienia obrażeń!** – i mogą uszkodzić narzędzia tnące a także inne przedmioty, np. parkujące samochody, szyby okienne (szkody na rzeczach).

Nigdy nie należy eksploatować urządzenia bez osłony właściwej dla zastosowanego narzędzia tnącego – **zagrożenie odniesieniem obrażeń** ze strony odrzuconych przedmiotów!

Nie kosić mokrej trawy.

Ostrożnie przy robotach prowadzonych na zboczach oraz nierównym terenie – **niebezpieczeństwo poślizgnięcia!**

Przewód zasilający należy zawsze prowadzić z tyłu za urządzeniem – nigdy nie poruszać się ruchem wstecznym – **niebezpieczeństwo potknięcia!**

Zwracać uwagę na przeszkody: pieńki, korzenie – **niebezpieczeństwo potknięcia!**

Pracować tylko stojąc na podłożu, nie pracować na niestabilnych stanowiskach, a także nigdy stojąc na drabinie lub podnośnikowym pomoście roboczym.

Przy stosowaniu ochrony narządu słuchu zalecane jest zachowanie szczególnej ostrożności oraz orientacji – percepcja sygnałów alarmowych przy

wystąpieniu zagrożeń (takich jak okrzyki ostrzegawcze, sygnały alarmowe, itp.) jest wtedy znacznie ograniczona.

W odpowiednim czasie robić przerwy w pracy. Należy zapobiegać zmęczeniu i utracie sił – **niebezpieczeństwo wypadku!**

Pracować w spokojny i przemyślany sposób; tylko w warunkach dobrej widoczności. Nie stwarzać zagrożeń dla innych osób.

W nieprzejrystym terenie, o gęstej roślinności, należy pracować z zachowaniem szczególnej ostrożności.

Podczas koszenia w wysokich zaroślach, pod krzewami i żywoplotami należy prowadzić narzędzie tnące na wysokości minimum 15 cm – nie należy powodować zagrożeń dla zwierząt.

Regularnie i w krótkich odstępach czasu należy kontrolować narzędzia tnące, a przy wyraźnych zmianach charakterystyki pracy, należy to uczynić natychmiast:

- wyłączyć silnik urządzenia, pewnie je przytrzymać, w celu zatrzymania narzędzia tnącego należy docisnąć je do podłoża, następnie wyjąć wtyczkę z gniazda sieciowego
- Sprawdzić stan techniczny oraz zamocowanie narzędzia tnącego – zwrócić uwagę na pęknięcia
- Uszkodzone narzędzia tnące należy natychmiast wymienić, także przy minimalnych pęknięciach
- Uchwyt mocowania narzędzia tnącego należy regularnie czyścić z trawy i zarośli – usuwać osady w strefie narzędzia tnącego lub osłony.

W celu wymiany narzędzia tnącego należy wyłączyć urządzenie mechaniczne i wyjąć wtyczkę z gniazda sieciowego. Niebezpieczeństwo odniesienia obrażeń wskutek **nieoczekiwanego rozruchu silnika urządzenia!**

Nie należy dalej eksploatować uszkodzonych lub pękniętych narzędzi tnących, a także ich naprawiać – na przykład przez spawanie, prostowanie – naprawianie może spowodować zmianę formy zasadniczej narzędzia (mimośrodowość).

Odrzucane części lub odłamki narzędzia mogą prowadzić do odniesienia **najcięższych obrażeń** ciała osoby obsługującej urządzenie lub osób trzecich!

Stosować wyłącznie osłonę z przepisowo zamontowanym nożem korygującym, który obetnie sznury tnące (żyłki) do dozwolonej długości.

Należy unikać kontaktu z nożem – **niebezpieczeństwo odniesienia obrażeń!**

W celu ręcznego wyregulowania sznurów tnących należy bezwzględnie wyłączyć urządzenie i wyjąć wtyczkę z gniazda sieciowego – **niebezpieczeństwo odniesienia obrażeń!**

Stosowanie w sposób sprzeczny z niniejszą instrukcją użytkowania zbyt długich sznurów tnących (żyłek) zwiększa obciążenie i redukuje liczbę obrotów silnika. Niewłaściwe użytkowanie urządzenia prowadzi do przegrzania i do uszkodzenia silnika.

**Nie należy** zastępować sznurów tnących drutem stalowym – niebezpieczeństwo odniesienia obrażeń!

Jeżeli urządzenie zostało poddane ponadnormatywnym obciążeniom mechanicznym (np. wskutek stosowania nadmiernej siły, uderzenia lub upadku), to przed ponownym uruchomieniem należy dokładnie sprawdzić stan bezpieczeństwa eksploatacyjnego maszyny – patrz także rozdział "Przed rozpoczęciem pracy". Szczególnie dokładnie należy zwrócić uwagę na poprawność działania urządzeń zabezpieczających. Nie należy w żadnym razie pracować urządzeniami, którego stan bezpieczeństwa eksploatacyjnego nie pozostaje bez zastrzeżeń. W razie wątpliwości należy się zwrócić do autoryzowanego dealera.

Przed pozostawieniem urządzenia: wyłączyć silnik maszyny – wyjąć wtyczkę z gniazda sieciowego.

### **Drgania (wibracje)**

Dłuższe użytkowanie urządzenia mechanicznego może doprowadzić do spowodowanych przez drgania zakłóceń w funkcjonowaniu układu krążenia w obszarze rąk operatora ("niedokrwienie palców rąk").

Nie można określić w sposób ogólny czasu użytkowania maszyny, gdyż zależy to od wielu różnorodnych czynników.

Czas użytkowania maszyny można wydłużyć poprzez:

- stosowanie ocieplenia dłoni (ciepłe rękawice)
- stosowanie przerw

Czas użytkowania maszyny ulega skróceniu przy:

- szczególnych, indywidualnych skłonnościach w kierunku niedokrwienia (objawy: często występujące zimne palce, cierpięcie),
- niskich temperaturach zewnętrznych,
- intensywności chwytu (mocny chwyt rękojeści maszyny zakłóca dokrwienie)

Przy regularnym użytkowaniu urządzenia mechanicznego oraz przy powtarzającym się występowaniu określonych symptomów (np. cierpięcie palców) zaleca się poddanie badaniom lekarskim.

### **Obsługa techniczna i naprawa**

Przed rozpoczęciem jakichkolwiek robót przy urządzeniu należy je zawsze wyłączyć i wyjąć wtyczkę przewodu zasilania energią z gniazda sieciowego  
**Niebezpieczeństwo odniesienia obrażeń** wskutek nieoczekiwanego uruchomienia silnika urządzenia!

Przy urządzeniu mechanicznym należy regularnie wykonywać czynności obsługi technicznej. Wykonywać należy tylko te przeglądy okresowe i naprawy, które zostały opisane w Instrukcji

użytkowania. Wykonanie wszystkich innych robót należy zlecić wyspecjalizowanemu dystrybutorowi.

Firma STIHL zaleca wykonywanie obsług okresowych i napraw wyłącznie przez autoryzowanych dystrybutorów tej firmy. Autoryzowanym dystrybutorom firmy STIHL umożliwia się regularny udział w szkoleniach oraz udostępnia Informacje techniczne.

Stosować wyłącznie kwalifikowane części zamienne. W przeciwnym razie może to doprowadzić do zagrożenia wystąpieniem wypadków lub do uszkodzenia urządzenia. W razie wątpliwości prosimy zwracać się z pytaniami do wyspecjalizowanego dystrybutora.

Firma STIHL zaleca stosowanie oryginalnych części zamiennych tej firmy. Właściwości techniczne tych części zostały w optymalny sposób dobrane do urządzenia oraz do wymagań stawianych przez użytkownika.

Nie należy dokonywać jakichkolwiek zmian konstrukcyjnych w urządzeniu – zmiany takie mogą powodować występowanie zagrożeń –  
**niebezpieczeństwo zaistnienia wypadku!**

Regularnie sprawdzać stan techniczny oraz objawy starzenia się (łamliwość) izolacji przewodu zasilania napięciem oraz gniazda sieciowego.

Podzespoły elektryczne jak np. przewód zasilania napięciem mogą być naprawiane lub wymieniane wyłącznie przez elektrotechników.

Podzespoły wykonane z tworzyw sztucznych należy czyścić stosując do tego ścierekę. Stosowanie ostrych środków czyszczących może doprowadzić do uszkodzenia tworzywa.

Nie spryskiwać urządzenia wodą.

Sprawdzić czy śruby mocujące urządzenia ochronne i narzędzie tnące są mocno dokręcone jeżeli zachodzi potrzeba, dokręcić.

Jeżeli zachodzi potrzeba, oczyścić szczeliny cyrkulacji powietrza chłodzącego w obudowie silnika.

Urządzenie należy przechowywać w bezpiecznym, suchym pomieszczeniu.

## Zastosowanie

### Koszenie

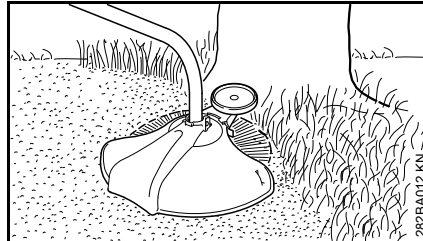


- urządzenie należy trzymać obydwoma rękami – prawa dłoń spoczywa na rękojeści manipulacyjnej – lewa dłoń na kabłąku przedniego uchwytu
- stać w wyprostowanej pozycji – urządzenie należy trzymać swobodnie i prowadzić stale po prawej stronie w stosunku do ciała operatora
- poruszać urządzeniem równomiernie w obydwu kierunkach – odstęp sznurów tnących od

koszonej powierzchni decyduje o wysokości trawy na koszonym trawniku

- należy unikać dotykania sznurami tnącymi płotów, murów, kamieni itp. – w przeciwnym razie nastąpi zwiększone zużycie eksploatacyjne

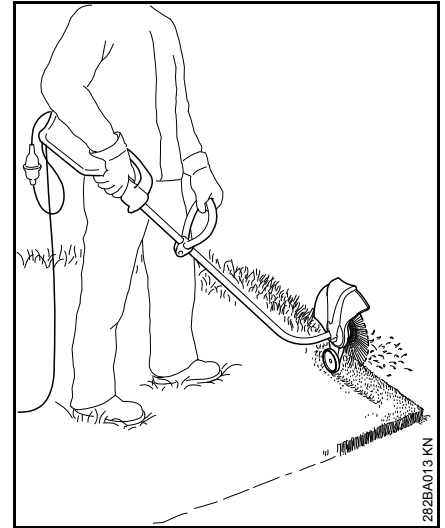
### Koszenie z zastosowaniem koła dystansowego



Przy pomocy kilku ruchów ręki można zamontować na urządzeniu koło dystansowe (patrz rozdział "Zamontowanie koła dystansowego").

- Koło dystansowe definiuje zasięg roboczy sznurów tnących.
- chroni podczas koszenia (np. korę drzew) przed uszkodzeniami ze strony wirującego sznurą tnącego

### Trymowanie krawędzi




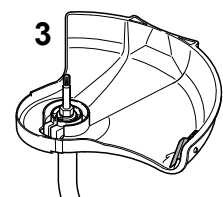


Przy pomocy kilku ruchów ręki można przezbrić urządzenie na krawędziarkę (patrz rozdział "Przezbrianie urządzenia na krawędziarkę").

- prowadzić urządzenie tak jak to przedstawiono na rysunku
- sznury tnące prowadzić równolegle do krawędzi trawnika – urządzenie należy przy tym prowadzić w odpowiednim odstępnie od podłoża lub zastosować koło dystansowe (patrz rozdział "Zamontowanie koła dystansowego")

### Utylizacja

Skoszony materiał roślinny nie powinien być deponowany razem z odpadkami z gospodarstwa domowego – materiał ten nadaje się do kompostowania.

## Dozwolone kombinacje narzędzi tnących, osłon, uchwytów i pasów uprząży nośnej

Narzędzie tnące	Osłona	Uchwyt	Pas nośny
			

282BA010 KN

### Dozwolone kombinacje

W zależności od zastosowanego narzędzia tnącego należy wybrać z tabeli odpowiednią kombinację!



### **OSTRZEŻENIE**

Z przyczyn bezpieczeństwa inne kombinacje są niedozwolone – **niebezpieczeństwo wypadku!**

Kosy mechaniczne z ugiętymi kolumnami wysięgnikowymi i uchwytami obwiedniowymi mogą współpracować **wyłącznie z głowicami koszącymi (1, 2).**

### Narzędzia tnące

#### Głowice koszące

- 1 STIHL AutoCut C 5-2
- 2 STIHL AutoCut 5-2

### Osłona

- 3 Osłona z nożem do głowic koszących

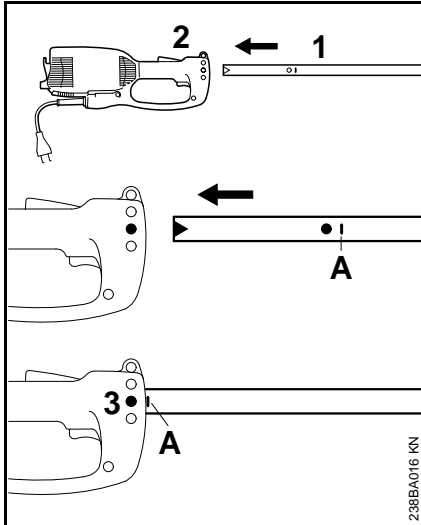
### Uchwyt

- 4 Uchwyt obwiedniowy

### Pas nośny

- 5 Można stosować pojedynczy nośny pas barkowy

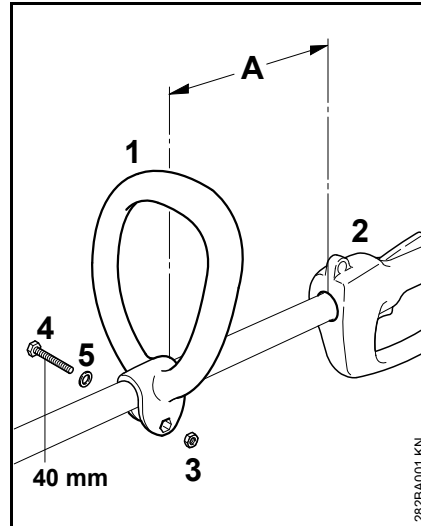
## Montowanie kolumny wysięgnika



- zdjąć kołpak ochronny z kolumny wysięgnika
- wsunąć wysięgnik (1) do obudowy silnika (2) aż do znaku **A**, należy przy tym lekko obracać wysięgnikiem w obydwie strony
- dokręcić śrubę (3) w obudowie

## Montowanie uchwyty obwiedniowego

### Montowanie uchwyty obwiedniowego

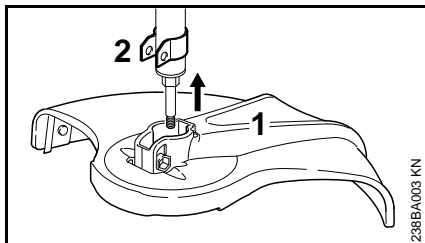


- założyć uchwyt obwiedniowy (1) na kolumnie osłonowej wysięgnika w odległości (A) 30 cm przed rękonością manipulacyjną (2)
- włożyć do uchwyty obwiedniowego (1) nakrętkę sześciokątną (3)
- następnie ścisnąć razem końcówki, włożyć od przeciwnej strony śrubę zaciskową (4) M6x40 z podkładką i dokręcić

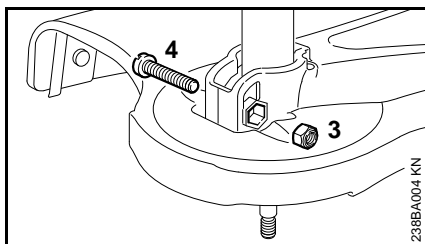
### Ustawianie uchwyty obwiedniowego w optymalnej pozycji

- poluzować śrubę (4)
- przesunąć uchwyt obwiedniowy (1) na kolumnie do pozycji odpowiadającej obsługującemu i ponownie dokręcić śrubę (4)

## Montowanie urządzeń ochronnych



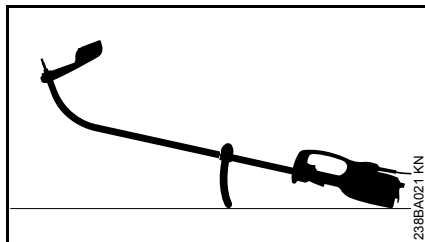
- Wsunąć osłonę (1) aż do oporu do mocowania (2)



- włożyć nakrętkę zabezpieczającą do sześciokątnego otworu w osłonie
- otwory muszą się pokrywać
- wkręcić i dokręcić śrubę (4) M6x30

## Zamontowanie narzędzia tnącego

### Odkładanie urządzenia silnikowego

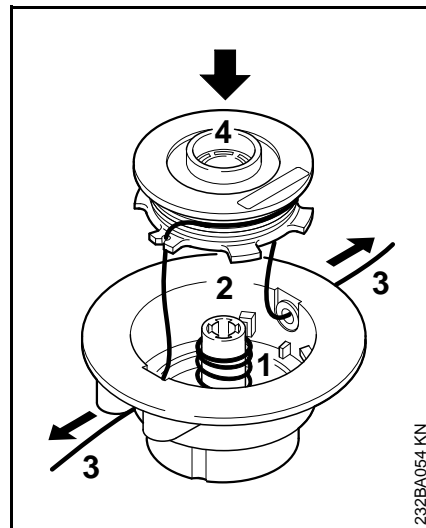


- Wyłączyć urządzenie mechaniczne
- Położyć urządzenie silnikowe na podłożu: uchwyt obwodniowy zwrócony do dołu, wałek napędowy zwrócony do góry

### Zamontowanie głowicy koszącej bez przyłącza gwintowanego

Starannie przechować Instrukcję użytkownika głowicy koszącej!

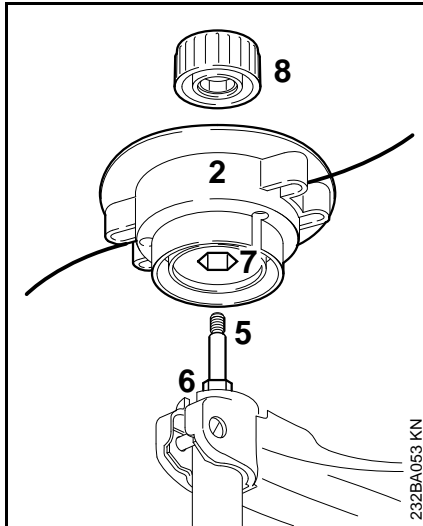
## STIHL AutoCut 5-2



- Włożyć sprężynę (1) do górnej części głowicy (2)
- Nawinąć sznur tnący (3) na szpulkę (4)
- Przewlec sznury tnące przez tulejki prowadnikowe i umieścić szpulkę w obudowie

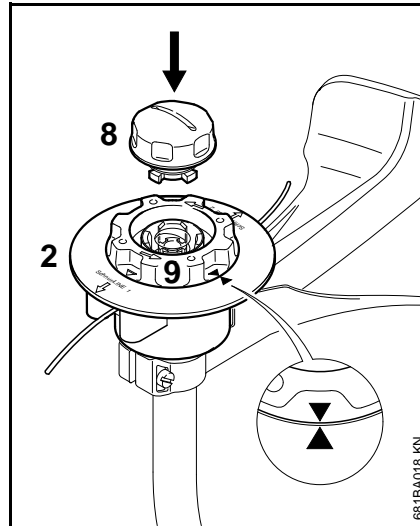
Powyższe czynności zostały opisane w ulotce zawierającej!





- Założyć górną część korpusu szpulki (2) na wałku (5), wsuwając przy tym sześciokątny wielowpust (7) na wieloklin sześciokątny (6)
- Osadzić kołpak (8) w górnej części szpulki – wkręcić go na wałek w kierunku zgodnym z ruchem wskazówek zegara aż do oporu i następnie mocno dokręcić

## STIHL AutoCut C 5-2



- Założyć górną część korpusu (2) tak, jak to miało miejsce przy głowicy AutoCut 5-2
- Obracać korpus szpulki (9) w kierunku zgodnym z ruchem wskazówek zegara aż do momentu, w którym ostrza dwóch strzałek znajdą się naprzeciw siebie – ustalić (zamocować) korpus szpulki w tej pozycji
- Osadzić kołpak (8) w korpusie szpulki – wcisnąć go aż do oporu i jednocześnie obracać w kierunku zgodnym z ruchem wskazówek zegara
- Wkręcić kołpak aż do oporu i ręcznie dokręcić

## Wymontowanie głowicy koszącej

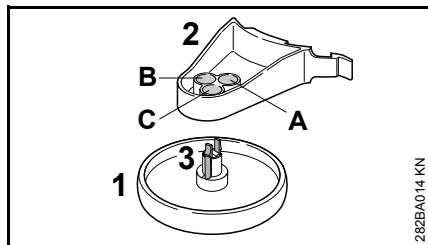
- Przytrzymać obudowę szpulki
- Obracać pokrywę w kierunku przeciwnym do ruchu wskazówek zegara

## Zamontowanie koła dystansowego

Koło dystansowe należy do zakresu dostawy lub można je uzyskać jako wyposażenie specjalne.

Koło dystansowe definiuje zasięg roboczy sznurów tnących.

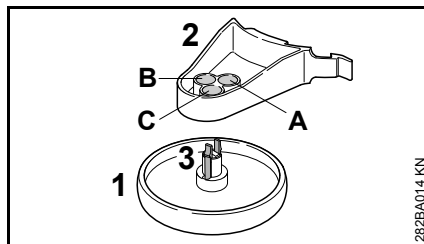
- chroni podczas koszenia (np. korę drzew) przed uszkodzeniami ze strony wirującego sznurą tnącego
- podczas trymowania krawędzi trawników ustala odstęp w stosunku do podłoża



Koło dystansowe (1) można zaryglować na mocowaniu (2) trzech różnych pozycjach (A, B lub C). W ten sposób można zmieniać odstęp sznurą tnącego w stosunku do obrabianej krawędzi.

- A** zasięg sznurą tnącego wykracza poza średnicę zewnętrzną koła dystansowego – np. do obróbki krawędzi trawników
- B** zasięg sznurą tnącego jest równy ze średnicą zewnętrzną koła dystansowego
- C** zasięg sznurą tnącego jest mniejszy od średnicy zewnętrznej koła dystansowego – np. do koszenia wokół drzew

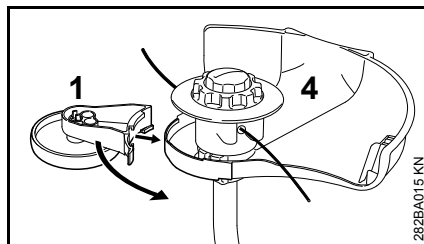
## Mocowanie koła dystansowego



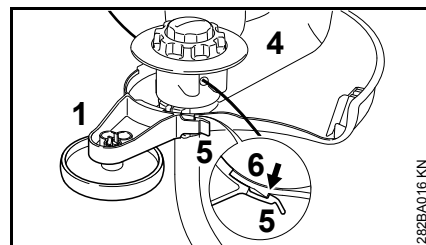
- wsunąć koło dystansowe (1) w wybranej pozycji do mocowania (2), aż nastąpi zaryglowanie haków mocujących (3)

Poprzez ściśnięcie haków mocujących (3) można odryglować i zwolnić koło dystansowe (1) z mocowania (2).

## Montowanie koła dystansowego na osłonie



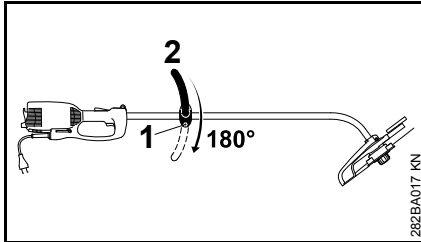
- nasunąć koło dystansowe (1) razem z mocowaniem na osłonę (4)



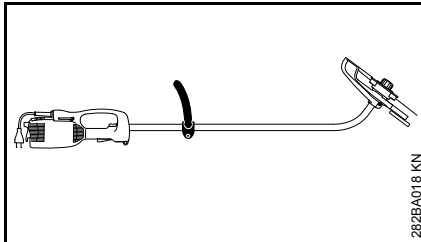
- przy pomocy nakładki ryglującej (5) ustalić pozycję koła dystansowego (1) na haku (6) osłony (4)

Poprzez lekkie uniesienie nakładki ryglującej (5) można zwolnić koło dystansowe (1) z haka (6) i zdjąć je z osłony (4).

## Przebrojenie urządzenia na krawędziarkę



- poluzować śrubę (1)
- obrócić uchwyt obwodniowy (2) o 180°
- dokręcić śrubę (1)



Poprzez obrócenie urządzenia o 180° można je zastosować jako trymer do krawędzi trawników (patrz rozdział "Zastosowanie").

## Podłączenie urządzenia do sieci zasilania prądem elektrycznym

Wartości napięcia oraz częstotliwości urządzenia (patrz tabliczka znamionowa) są zgodne z wartościami napięcia oraz częstotliwości sieci zasilania

Wartość minimalna zabezpieczenia przyłącza sieciowego musi odpowiadać wartości podanej w rozdziale "Dane techniczne" – patrz rozdział "Dane techniczne".

Urządzenie musi zostać podłączone do źródła zasilania napięciem poprzez wyłącznik ochronny różnicowo-prądowy tak, żeby nastąpiło odcięcie prądu w sytuacji, w której wartość prądu odprowadzanego do ziemi przekroczy 30 mA.

Przyłącze sieciowe musi spełniać wymagania IEC 60364 a także lokalnych przepisów obowiązujących w miejscu użytkowania urządzenia.

### Przedłużacz

Przedłużacz musi być zbliżony konstrukcyjnie do właściwości przewodu zasilającego w urządzeniu. Przestrzegać oznaczenia konstrukcji (oznaczenie typu) podanego na przewodzie zasilającym.

Kable w przewodzie muszą posiadać minimalny przekrój poprzeczny, który jest zależny od napięcia sieciowego oraz długości przewodu zasilania.

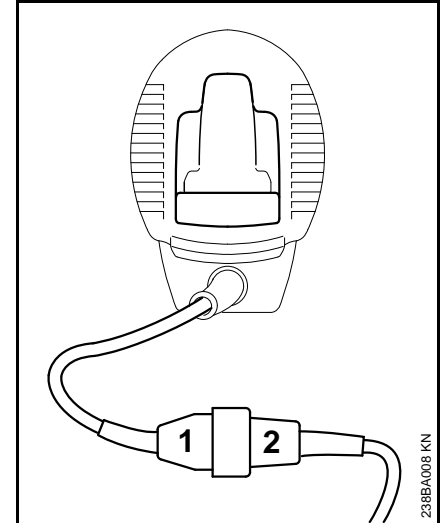
Długość przewodu sieciowego	Minimalny przekrój poprzeczny
-----------------------------	-------------------------------

220 V – 240 V:

do 20 m	1,5 mm <sup>2</sup>
20 m do 50 m	2,5 mm <sup>2</sup>

100 V – 127 V:

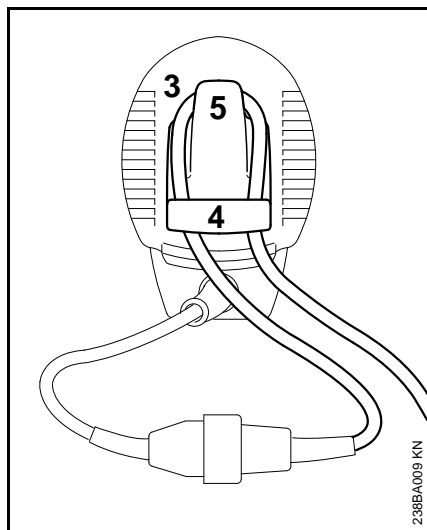
do 10 m	AWG 14 / 2,0 mm <sup>2</sup>
10 m do 30 m	AWG 12 / 3,5 mm <sup>2</sup>



- Wsunąć wtyczkę (1) do złącza (2) przedłużenia przewodu

### Zabezpieczenie przed wyrwaniem

Zabezpieczenie przed wyrwaniem chroni przewód zasilania napięciem przed uszkodzeniem.



- utworzyć pętlę (3) z przedłużenia przewodu
- przeprowadzić pętlę (3) przez otwór (4)
- założyć pętlę (3) na hak (5) i mocno zacisnąć
- włożyć wtyczkę przedłużenia przewodu zasilania do przepisowo zamontowanego gniazda sieciowego

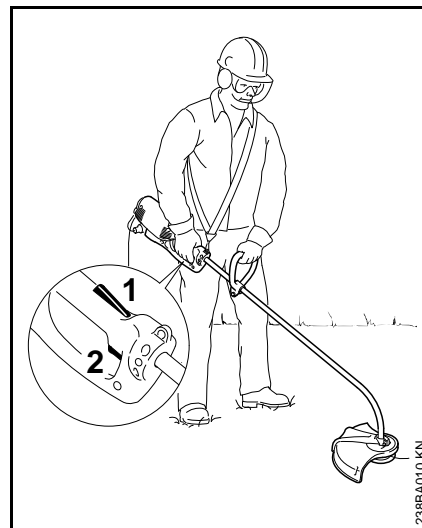
## Zakładanie pasa uprząży nośnej

Pas uprząży nośnej można otrzymać jako wyposażenie specjalne.

Założyć nośny pas barkowy poprzez lewą łopatkę i wyregulować jego długość tak, żeby zapięcie karabinkowe przylegało do prawego biodra.

Otwarta strona haczyka zapięcia powinna być zwrócona w kierunku przeciwnym do ciała operatora. Zamocować zapięcie karabinkowe na uchu zawiesia (patrz rozdział "Zasadnicze podzespoły urządzenia")

## Włączanie urządzenia



- wybrać bezpieczne i stabilne stanowisko pracy
- urządzenie należy trzymać obydwoma rękami – prawa dłoń spoczywa na rękojeści manipulacyjnej – lewa dłoń na kabłąku przedniego uchwytu
- stać w wyprostowanej pozycji – urządzenie należy trzymać swobodnie i prowadzić stale po prawej stronie w stosunku do ciała operatora
- narzędzie tnące nie może dotykać żadnych przedmiotów ani podłoża
- wcisnąć i przytrzymać w pozycji wciśniętej blokadę włączania (1),
- wcisnąć przycisk włączania

## Wyłączanie urządzenia

- zwolnić włącznik oraz blokadę włączania



### OSTRZEŻENIE

Narzędzie tnące porusza się jeszcze przez krótką chwilę po zwolnieniu włącznika oraz blokady – **efekt wybiegu bezwładnościowego!**

Przy dłuższych przerwach w pracy – wyjąć wtyczkę z gniazda sieciowego.

Jeżeli urządzenie nie będzie przez dłuższy czas użytkowane, to należy je tak odstawić, żeby nie stanowiło dla nikogo zagrożenia.

Zabezpieczyć urządzenie przed użyciem przez osoby nieupoważnione.

## Zabezpieczenie przeciążeniowe

Kosy mechaniczne z napędem elektrycznym STIHL FSE 71 oraz FSE 81 zostały wyposażone w wyłączniki przeciążeniowe.

Wyłącznik przeciążeniowy przerywa dopływ prądu w razie wystąpienia przeciążenia mechanicznego lub termicznego.

Jeżeli wyłącznik przeciążeniowy przerwał dopływ prądu:

- przed ponownym włączeniem należy odczekać około 3 minut

W tym czasie nie należy włączać urządzenia, ponieważ wydłuży to znacznie czas schładzania.

Po ponownym podjęciu pracy przez urządzenie:

- przez około 15 sekund pozostawić urządzenie pracujące bez obciążenia – wskutek tego nastąpi schłodzenie uzwojenia silnika oraz znacznie wydłuży się czas ponownej aktywacji wyłącznika przeciążeniowego

## Przechowywanie urządzenia

Przy przerwach w eksploatacji trwających powyżej 3 miesięcy:

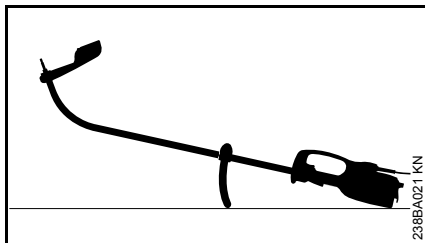
- dokładnie oczyścić urządzenie, a szczególnie szczeliny cyrkulacji powietrza chłodzącego
- wyjąć korpus szpulki razem ze sznurami tnącymi i zawiesić końcówki w szczelinach korpusu; oczyścić i sprawdzić stan techniczny korpusu szpulki

Elastyczność, a tym samym trwałość sznurów tnących można zwiększyć, jeżeli będą one przechowywane w pojemniku z wodą.

- Przechowywać urządzenie w suchym i bezpiecznym miejscu. Chronić przed użyciem przez osoby nieupoważnione (np. przez dzieci).

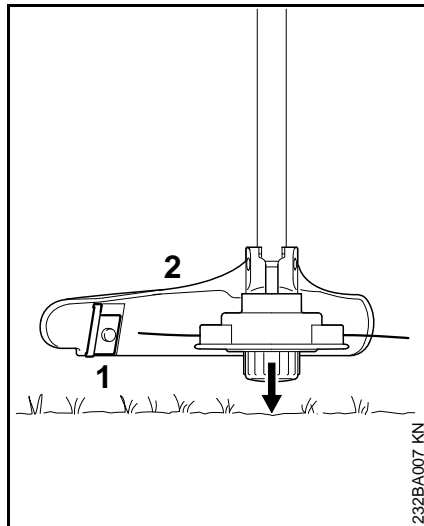
## Konserwacja głowicy koszącej

### Odkładanie urządzenia silnikowego



- Wyłączyć urządzenie mechaniczne
- Położyć urządzenie silnikowe na podłożu: uchwyt obwiedniowy zwrócony do dołu, wałek napędowy zwrócony do góry

### Regulacja długości sznurów tnących (żyłek)



- wirującą głowicę koszącą należy przytrzymać równoległe nad koszoną powierzchnią – następnie lekko uderzyć nią o podłoże – przy powyższej czynności zostanie uzupełnionych około 3 cm sznura tnącego
- Nóż (1) usytuowany na osłonie (2) skróci nadwyżki sznura tnącego do optymalnej długości – w związku z tym należy unikać wielokrotnego uderzania głowicą o podłoże!

Długość sznurów tnących może zostać wyregulowana tylko wtedy, gdy **obydwa** sznury tnące będą posiadały długość nie mniejszą niż **2,5 cm!**

Jeżeli sznury tnące (żyłki) będą krótsze niż 2,5 cm:

### ! OSTRZEŻENIE

Przed rozpoczęciem ręcznej regulacji sznurów tnących (żyłek) należy bezwzględnie wyłączyć silnik – w przeciwnym razie powstanie **zagrożenie odniesieniem obrażeń!**

- Urządzenie obrócić i odłożyć w pewnym położeniu
- Wcisnąć zatyczkę do oporu
- Wyjąć końcówki sznurów (żyłek) z korpusu szpulki

Jeżeli na szpulce nie ma zapasów sznura, wymienić sznur.

### Wymiana sznurów tnących (żyłek)

Przed wymianą sznura tnącego należy bezwzględnie zbadać stan wyeksploatowania głowicy koszącej.

### ! OSTRZEŻENIE

Jeżeli można stwierdzić intensywne ślady wyeksploatowania to należy wymienić kompletną głowicę koszącą.

Sznur tnący będzie dalej nazywany krótko "sznurem".

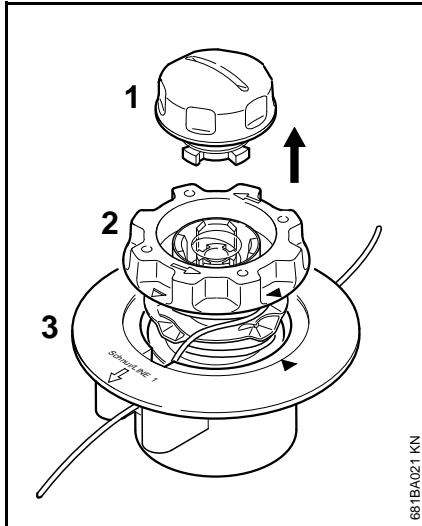
Do zakresu realizacji dostawy głowicy koszącej należy ilustrowana instrukcja informująca o prawidłowej wymianie sznurów. W związku z tym instrukcję użytkownika głowicy koszącej należy starannie przechować.

- Jeżeli zachodzi potrzeba, zdemontować głowicę koszącą

## STIHL AutoCut C 5-2

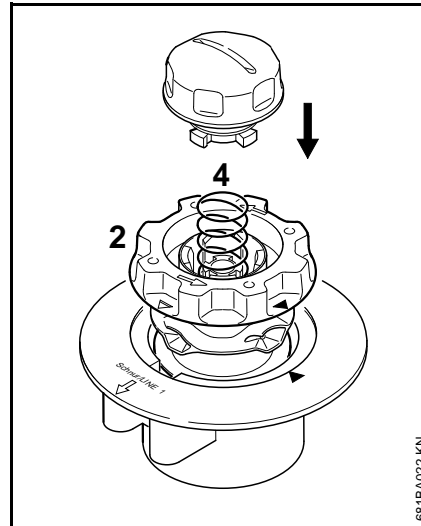
### Rozebrać głowicę koszącą i usunąć z niej pozostałości poprzednich sznurów

Przy normalnej eksploatacji zapas sznurów tnących zostaje wyczerpany prawie w całości.



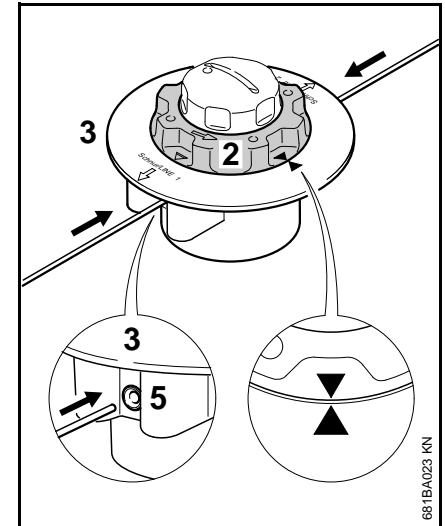
- Przytrzymać głowicę koszącą i następnie obracać kołpak (1) w kierunku przeciwnym do ruchu wskazówek zegara tak długo, aż będzie go można zdjąć
- Wyjąć korpus szpulki (2) z górnej części głowicy (3) i usunąć z niej pozostałości poprzedniego sznura tnącego

### Montaż głowicy koszącej

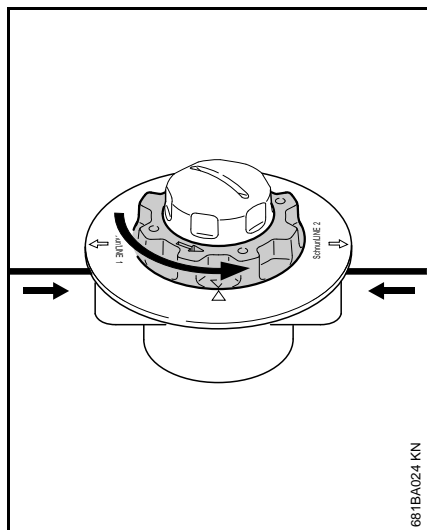


- Włożyć **puasty** korpus szpulki do górnej części głowicy
- Jeżeli wyskoczy przy tym sprężyna (4):
- Wcisnąć sprężynę do korpusu szpulki (2), aż nastąpi jej wyraźne zaryglowanie
  - Zamontowanie głowicy koszącej – patrz rozdział "Zamontowanie głowicy koszącej"

### Nawinąć sznur tnący w korpusie szpulki



- Należy zastosować sznur tnący o średnicy 2,0 mm (0,08 in.) (koloru zielonego)
- Odciąć z roli zapasowego sznura tnącego (wyposażenie specjalne) dwa odcinki, każdy o długości 2 m (78 in.)
- Obracać korpus szpulki (2) w kierunku przeciwnym do ruchu wskazówek zegara, aż dwa ostrza strzałek znajdą się naprzeciw siebie
- Włożyć **obydwa** sznury tnące **prostymi** zakończeniami, każdy do jednej z tulejek prowadnikowych (5) do korpusu szpulki (3) aż do pierwszego wyraźnego oporu – i następnie dalej aż do krańcowego oporu

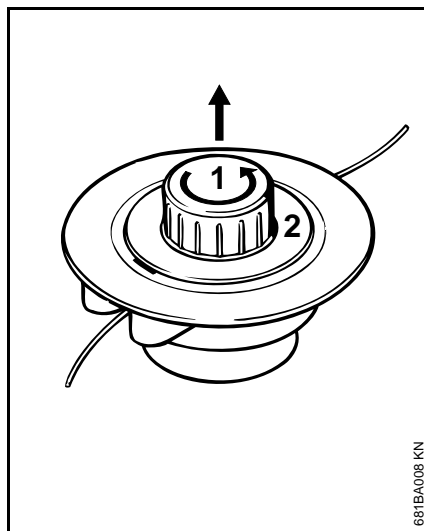


- Przytrzymać górną część głowicy
- Obracać korpusem szpulki w kierunku przeciwnym do ruchu wskazówek zegara, aż krótszy sznur tnący będzie wystawał z głowicy na długość około 10 cm (4 in.)
- Jeżeli to konieczne, skrócić dłuższy sznur tnący do około 10 cm (4 in.)

Głowica kosząca posiada teraz pełny zapas sznura tnącego

## STIHL AutoCut 5-2

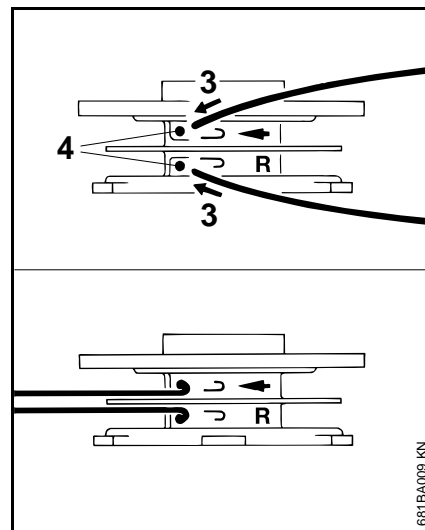
### Usunąć pozostałości żyłek



- Otworzyć głowicę koszącą – w tym celu przytrzymać ją jedną ręką i odkręcić kołpak (1) w kierunku przeciwnym do ruchu zegara
- Odryglować korpus szpulki (2), wyjąć go z głowicy koszącej usunąć pozostałości poprzednich sznurów

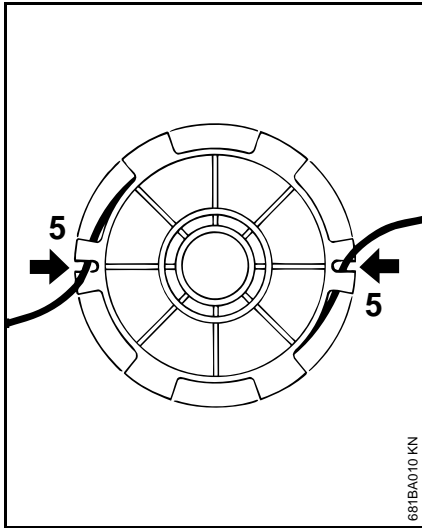
### Nawinąć sznur tnący w korpusie szpulki

Jako rozwiązanie alternatywne można zastosować korpus szpulki z pełnym zapasem sznura tnącego (wyposażenie specjalne).



- Należy zastosować sznur tnący o średnicy 2,0 mm (0,08 in.) (koloru zielonego)
- Odciąć z roli zapasowego sznura tnącego (wyposażenie specjalne) dwa odcinki, każdy o długości 3 m (304,80 cm.)
- Włożyć obydwa sznury tnące zakończeniami (3), każdy do jednego otworu (4) w korpusie szpulki
- Mocno zgiąć każdy ze sznurów tnących na krawędzi otworu, tak, że powstanie trwałe zagięcie





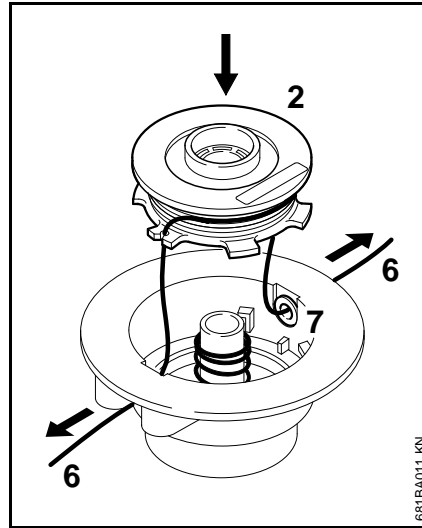
- Sznur tnący należy nawijać równomiernie i ciasno – w każdej z komór może się znajdować tylko jeden sznur
- Końcówki sznurów tnących należy zawiesić w szczelinach (2)

#### Montaż głowicy koszącej



#### WSKAZÓWKA

Przed rozpoczęciem montażu należy stwierdzić, czy w głowicy została zamontowana sprężyna dociskowa – patrz rozdział "Zamontowanie głowicy koszącej"



- Końcówki (6) sznurów przeprowadzić przez uszka (7) i zarygłować korpus szpulki (2) w obudowie

Przy osadzaniu korpusu szpulki w głowicy koszącej sznury tnące muszą się wysunąć ze szczelin (5)

- Wyciągnąć końcówki sznurów tnących aż do oporu
- Ponownie zamontować głowicę koszącą

## Wskazówki dotyczące przeglądów technicznych i konserwacji

Zamieszczone poniżej wskazówki dotyczą pracy urządzenia w normalnych warunkach eksploatacyjnych. Przy utrudnionych warunkach eksploatacyjnych (intensywny kurz, itp.) oraz przy wydłużonym dniu pracy, podane poniżej odstępy czasowe muszą ulec odpowiedniemu skróceniu.		przed rozpoczęciem pracy	po zakończeniu pracy lub codziennie	co tydzień	co miesiąc	przy wystąpieniu zakłóceń	przy wystąpieniu uszkodzeń	jeżeli zachodzi potrzeba
Kompletna maszyna	kontrola wzrokowa (stan ogólny)	X						
	oczyścić		X					
Przewód zasilania napięciem	sprawdzić	X						
	zlecić wymianę fachowemu dystrybutorowi <sup>1)</sup>						X	
Główny przełącznik, blokada włączenia	badanie sprawności funkcjonalnej	X						
	zlecić wymianę fachowemu dystrybutorowi <sup>1)</sup>					X	X	
Szczeliny cyrkulacji powietrza chłodzącego	oczyścić		X					
Dostępne śruby i nakrętki	dokręcić							X
Narzędzia tnące (głowica kosząca)	badanie wzrokowe	X						
	wymienić						X	
	sprawdzić zamocowanie	X						
Naklejki ostrzegające o zagrożeniach	wymienić						X	

<sup>1)</sup> STIHL zaleca zwrócenie się do fachowego dystrybutora firmy STIHL

## Ograniczanie zużycia eksploatacyjnego i unikanie uszkodzeń

Stosowanie się do wskazówek niniejszej Instrukcji użytkowania pozwoli uniknąć ponadnormatywnego zużycia eksploatacyjnego urządzenia oraz uszkodzeń urządzenia.

Użytkowanie, obsługi techniczne oraz przechowywanie musi się odbywać z taką starannością, jak to opisano w niniejszej Instrukcji obsługi.

Za wszystkie szkody jakie wystąpią wskutek nieprzestrzegania wskazówek dotyczących bezpieczeństwa, obsługi technicznej i konserwacji odpowiada użytkownik urządzenia. Obowiązuje to szczególnie wtedy, gdy:

- dokonano zmian konstrukcyjnych produktu bez zezwolenia firmy STIHL
- zastosowano narzędzia lub elementy wyposażenia, które do niniejszego urządzenia nie zostały dozwolone, nie nadawały się lub nie przedstawiały odpowiedniej jakości
- użytkowano urządzenie w sposób sprzeczny z jego przeznaczeniem
- urządzeniem posługiwano się podczas imprez sportowych czy zawodów
- wystąpiły szkody będące konsekwencją użytkowania urządzenia z podzespołami niesprawnymi technicznie

## Czynności obsługi technicznej

Należy regularnie wykonywać wszystkie czynności, które zostały opisane w rozdziale „Wskazówki dotyczące obsługi technicznej i konserwacji”. Jeżeli czynności obsługi technicznej nie mogą zostać wykonane przez użytkownika, to należy zlecić ich wykonanie wyspecjalizowanemu dystrybutorowi.

Firma STIHL zaleca wykonywanie obsług okresowych i napraw wyłącznie przez autoryzowanych dystrybutorów tej firmy. Autoryzowanym dystrybutorom firmy STIHL umożliwia się regularny udział w szkoleniach oraz udostępnia Informacje techniczne.

Jeżeli wykonanie czynności obsługi technicznej zostanie zaniedbane lub zostaną one wykonane niefachowo, to mogą powstać szkody, za które odpowiedzialność będzie ponosić sam użytkownik. Należą do tego między innymi:

- uszkodzenia silnika elektrycznego wynikłe z niewykonania obsługi technicznej we właściwym czasie lub niewłaściwym zakresie (np. niewystarczające oczyszczenie przewodników cyrkulacji powietrza chłodzącego)
- szkody powstałe wskutek nieprawidłowego podłączenia urządzenia do sieci zasilania prądem elektrycznym (napięcie, niewystarczające przekroje przewodów zasilających)

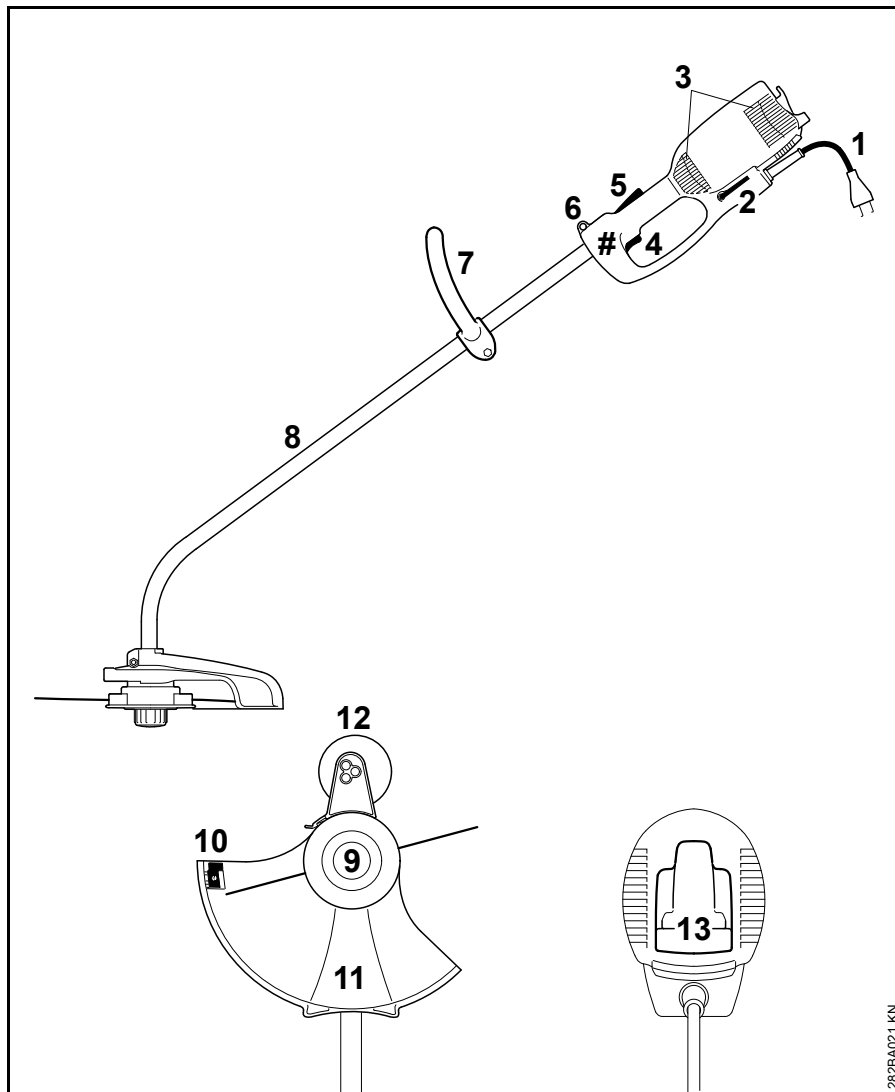
- korozja oraz szkody powstałe wskutek nieprawidłowego magazynowania
- uszkodzenia urządzenia powstałe wskutek stosowania części zamiennych niskiej jakości

## Podzespoły ulegające zużyciu eksploatacyjnemu

Niektóre podzespoły urządzenia mechanicznego – także przy prawidłowym użytkowaniu – ulegają naturalnemu zużyciu eksploatacyjnemu i muszą, w zależności od rodzaju oraz okresu użytkowania, zostać w odpowiednim czasie wymienione. Należą do nich między innymi:

- Narzędzie tnące
- Osłona
- Szczotki węglowe

## Zasadnicze podzespoły urządzenia




- 1 Przewód zasilający
- 2 Śrubokręt ugięty
- 3 Otwory ssące powietrza chłodzącego
- 4 Przełącznik
- 5 Blokada włącznika
- 6 Zawiesie
- 7 Uchwyt obwiedniowy
- 8 Wysięgnik (kolumna osłonowa)
- 9 Głowica kosząca
- 10 Nóż korygujący długość żyłek
- 11 Osłona
- 12 Koło podporowe (należy do zakresu dostawy lub można uzyskać jako wyposażenie specjalne)
- 13 Odciążenie przewodu zasilającego
- # Numer seryjny

282BA021 KN


## Dane techniczne

### Silnik

#### FSE 60


Napięcie znamionowe:	230 V
Częstotliwość:	50 Hz
Natężenie prądu znamionowego:	2,3 A
Moc:	540 W
Znamionowa prędkość obrotowa przy sznurach tnących o średnicy zasięgu 350 mm:	7400 1/min
Zabezpieczenie:	min. 10 A
Klasa zabezpieczenia:	II, 

#### FSE 71

Napięcie znamionowe:	230 V <sup>1)</sup>
Częstotliwość:	50 Hz
Natężenie prądu znamionowego:	2,3 A
Moc:	540 W
Znamionowa prędkość obrotowa przy sznurach tnących o średnicy zasięgu 350 mm:	7400 1/min
Zabezpieczenie:	min. 10 A
Klasa zabezpieczenia:	II, 

1) Wersja dla Australii: 240 V

#### FSE 81

Napięcie znamionowe:	230 V
Częstotliwość:	50 Hz
Natężenie prądu znamionowego:	4,3 A
Moc:	1000 W
Znamionowa prędkość obrotowa przy sznurach tnących o średnicy zasięgu 350 mm:	7400 1/min
Zabezpieczenie:	min. 10 A
Klasa zabezpieczenia:	II, 

#### Długość

FSE 60:	1530 mm
FSE 71:	1530 mm
FSE 81:	1530 mm

#### Ciężar

w stanie kompletnym z narzędziem tnącym i osłoną

FSE 60:	3,9 kg
FSE 60 <sup>1)</sup> :	4,5 kg
FSE 71:	4,0 kg
FSE 71 <sup>1)</sup> :	4,6 kg
FSE 81:	4,7 kg
FSE 81 <sup>1)</sup> :	5,3 kg

1) Wersja z przewodem zasilania sieciowego o długości 10 m, dla Wielkiej Brytanii

#### Wartości hałasu i drgań

Przy ustalaniu wartości hałasu i drgań przyjęto fazę pracy urządzenia z najwyższą nominalną prędkością obrotową.

Dalsze informacje dot. spełnienia wymagań Wytucznych dla pracodawców Wibracje 2002/44/EG patrz [www.stihl.com/vib/](http://www.stihl.com/vib/)

#### Poziom ciśnienia akustycznego L<sub>p</sub> odpowiednio do normy EN 786

FSE 60:	83 dB(A)
FSE 71:	82 dB(A)
FSE 81:	83 dB(A)

#### Poziom mocy akustycznej L<sub>w</sub> odpowiednio do normy EN 786

FSE 60:	94 dB(A)
FSE 71:	93 dB(A)
FSE 81:	93 dB(A)

#### Wartość drgań a<sub>hv</sub> odpowiednio do normy EN 786

	przedni uchwyt	tylny uchwyt
FSE 60:	3,9 m/s <sup>2</sup>	3,6 m/s <sup>2</sup>
FSE 71:	3,3 m/s <sup>2</sup>	2,9 m/s <sup>2</sup>
FSE 81:	2,9 m/s <sup>2</sup>	2,2 m/s <sup>2</sup>

Wartość K- dla poziomu ciśnienia akustycznego oraz akustycznego poziomu mocy wynosi zgodnie z RL 2006/42/EG = 2,5 dB(A). Natomiast dla przyspieszenia drgań wartość K- ta wynosi zgodnie z RL 2006/42/EG = 2,0 m/s<sup>2</sup>.

## REACH

Skrót REACH oznacza Zarządzenie UE w przedmiocie rejestracji, oceny i zezwoleń eksploatacyjnych dla chemikaliów.

Informacje dotyczące spełnienia wymagań Zarządzenia REACH (UE) Nr. 1907/2006 patrz [www.stihl.com/reach](http://www.stihl.com/reach)


## Wskazówki dotyczące napraw

Użytkownicy urządzenia mogą wykonywać tylko te przeglądy techniczne i konserwacje, które zostały opisane w niniejszej Instrukcji użytkownika. Wykonanie wszystkich innych robót należy zlecić wyspecjalizowanemu dystrybutorowi.

Firma STIHL radzi zlecenie wykonywania czynności obsługi okresowych i napraw wyłącznie autoryzowanym dystrybutorom tej firmy. Autoryzowanym dystrybutorom firmy STIHL umożliwiona jest regularny udział w szkoleniach oraz udostępnia informacje techniczne.

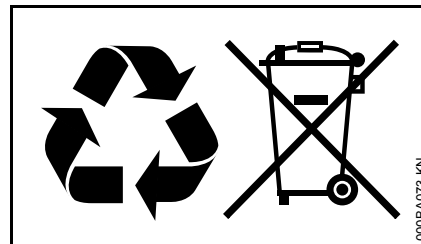
Należy posługiwać się wyłącznie częściami zamiennymi dozwolonymi do stosowania przez firmę STIHL do napraw niniejszego urządzenia lub równorzędnych technicznie. Należy stosować wyłącznie kwalifikowane części zamienne. W przeciwnym razie może to prowadzić do zagrożenia wystąpieniem wypadków przy pracy lub do uszkodzeniem urządzenia.

Firma STIHL zaleca stosowanie oryginalnych części zamiennych tej firmy.

Oryginalne części zamienne firmy STIHL można rozpoznać po numerze katalogowym części zamiennej, po napisie **STIHL** a także po znaku części zamiennych STIHL  (na mniejszych częściach zamiennych znak ten może występować samodzielnie).

## Utylizacja

W zakresie gospodarki odpadami należy stosować się do krajowych przepisów regulujących gospodarkę odpadami.



Produkty STIHL nie należą do odpadów z gospodarstwa domowego. Produkt STIHL, akumulator, wyposażenie dodatkowe i opakowanie należy utylizować w sposób przyjazny dla środowiska naturalnego.

Aktualne informacje dotyczące gospodarki odpadami można uzyskać u autoryzowanego dealera firmy STIHL.

## EG Oświadczenie o zgodności ze strony producenta

ANDREAS STIHL AG & Co. KG  
Badstr. 115  
D-71336 Waiblingen

stwierdza niniejszym, że

Wykonanie: Kosa mechaniczna z napędem elektrycznym

Oznaczenie fabryczne: STIHL

Typ: FSE 60  
FSE 71  
FSE 81

Identyfikacja serii: 4809

spełnia wymagania określone przez przepisy wprowadzające wytyczne 2011/65/EU, 2006/42/WE, 2004/108/WE i 2000/14/WE i została opracowana oraz wykonana zgodnie z obowiązującymi na datę produkcji wersjami następujących norm:

EN 55014-1, EN 55014-2, EN 60335-1, EN 60335-2-91, EN 61000-3-2, EN 61000-3-3

Przy ustaleniu odpowiadającego wyników pomiarów oraz gwarantowanego poziomu mocy akustycznej zastosowano postępowanie przewidziane przez

Wytyczne 2000/14/WE, dodatek VIII, z uwzględnieniem wymagań stawianych przez normę ISO 11094.

Przy udziale następującej jednostki:

TÜV Rheinland Product Safety GmbH  
Am Grauen Stein  
D-51105 Köln  
(NB 0197)

### Zmierzony poziom mocy akustycznej

FSE 60:	94 db(A)
FSE 71:	93 db(A)
FSE 81:	93 db(A)

### Gwarantowany poziom mocy akustycznej

FSE 60:	96 db(A)
FSE 71:	95 db(A)
FSE 81:	95 db(A)

Archiwizacja dokumentacji technicznej:

ANDREAS STIHL AG & Co. KG  
Produktzulassung

Rok produkcji i numer seryjny maszyny podano na urządzeniu.

Waiblingen, 20.08.2014

ANDREAS STIHL AG & Co. KG

z up.



Thomas Elsner

Szef Wydziału: Zarządzanie Grup  
Asortymentowych



0458-282-9921-A

INT1



[www.stihl.com](http://www.stihl.com)



0458-282-9921-A